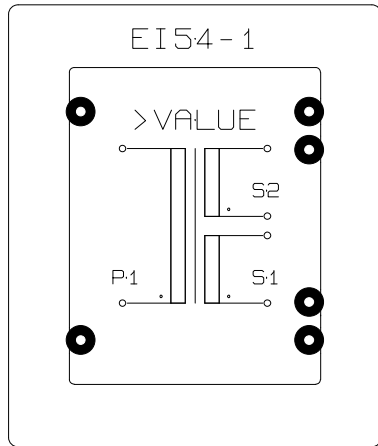
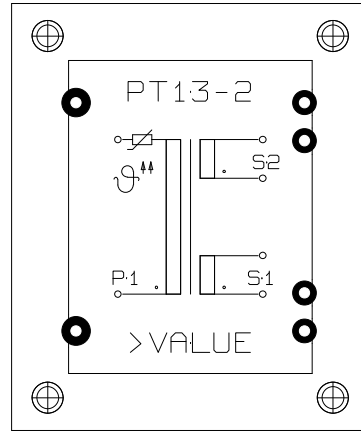


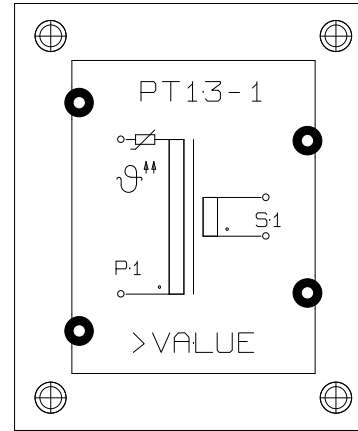
EI54-2



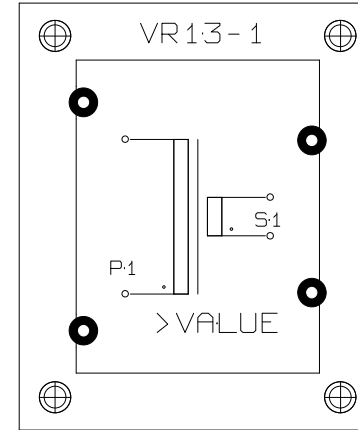
PT13-2



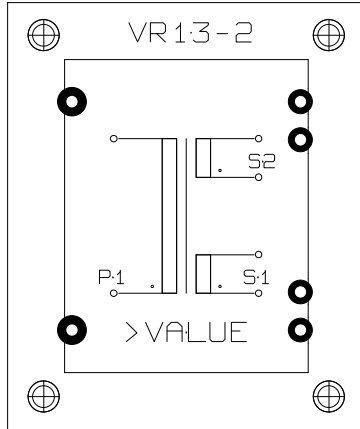
PT13-1



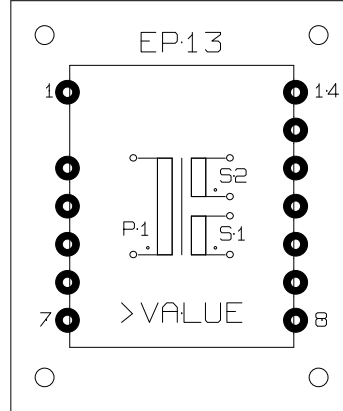
VR13-1



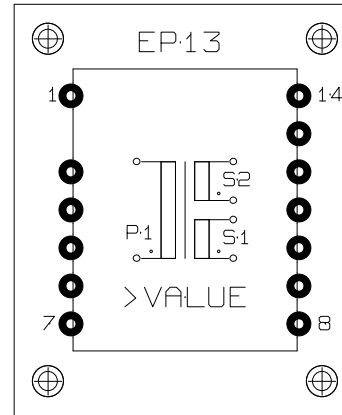
VR13-2



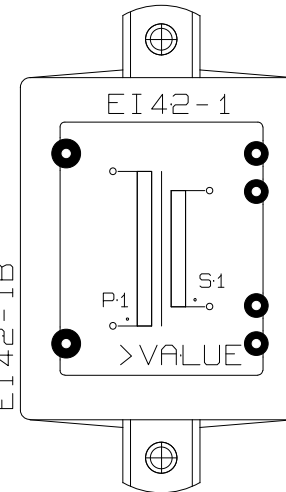
EP13



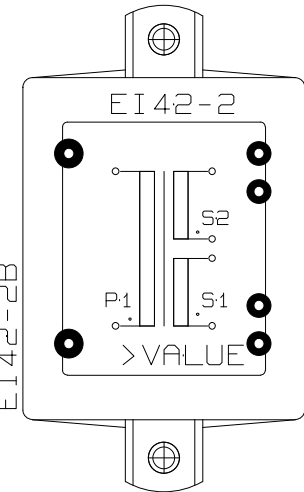
EP13B



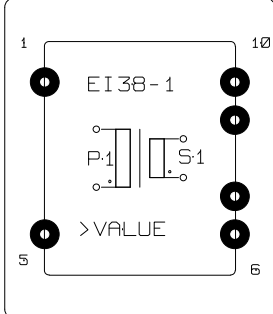
EI42-1B



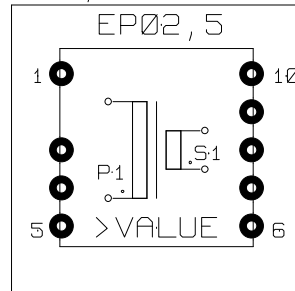
EI42-2B



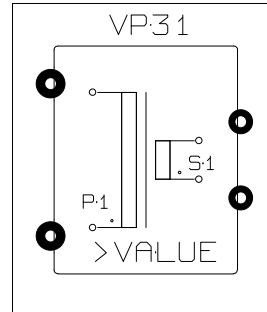
EI38-1



EP02,5



VP31



Gerado por Mod2mod.exe v 0.81 beta-teste  
 Bibliotecas originais em library.oshec.org  
 C:\kicad\convertidos\placas\trafo\_5.brd

Renie S. Marquet

Title: Teste Mod2mod gerando guia de footprints

Size: A4 Date: 19 aug 2007

Rev: 0.1

KiCad E.D.A. PCBNEW (2007-11-19)

Sheet: 1/1