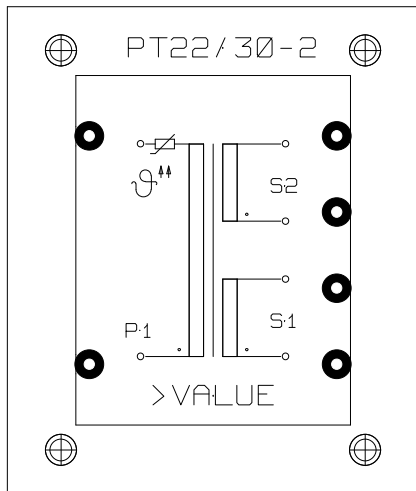
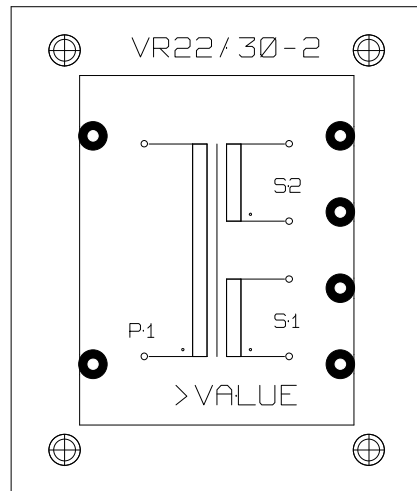


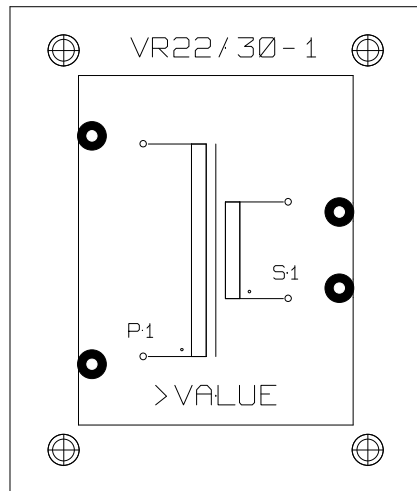
PT22-2



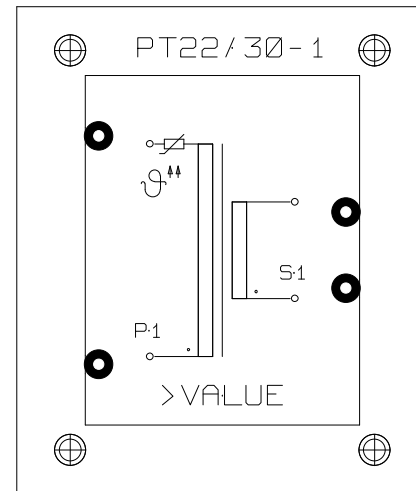
VR22-2



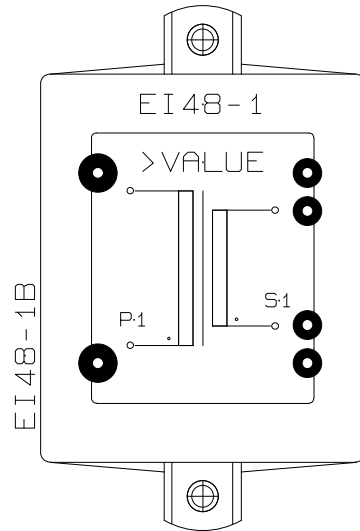
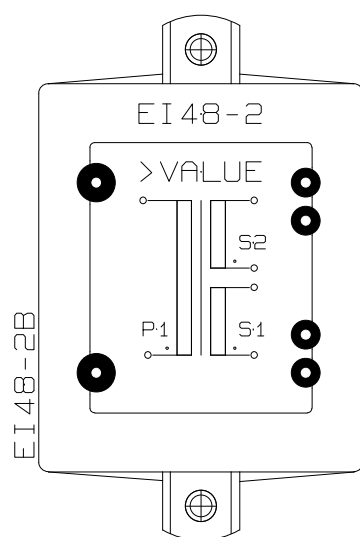
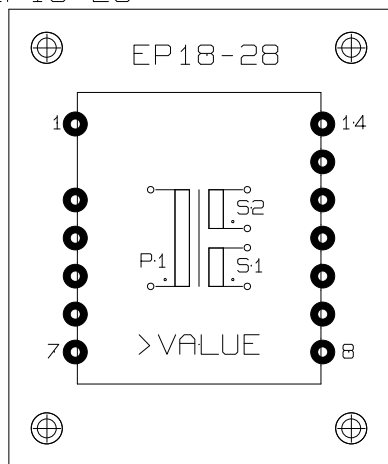
VR22-1



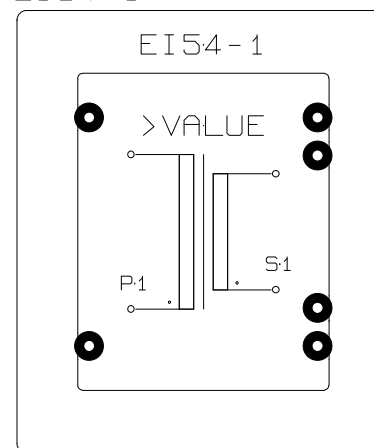
PT22-1



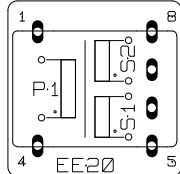
EP18-28



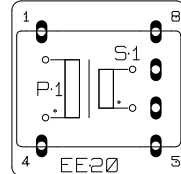
EI54-1



EE20-2VALUE



EE20-1VALUE



Gerado por Mod2mod.exe v 0.81 beta-teste
 Bibliotecas originais em library.oshec.org
 C:\kicad\convertidos\placas\trafo_4.brd

Renie S. Marquet

Title: Teste Mod2mod gerando guia de footprints

Size: A4 Date: 19 aug 2007

Rev: 0.1

KiCad E.D.A. PCBNEW (2007-11-19)

Sheet: 1/1