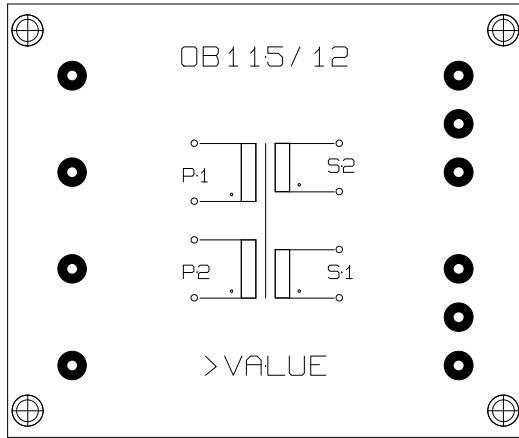
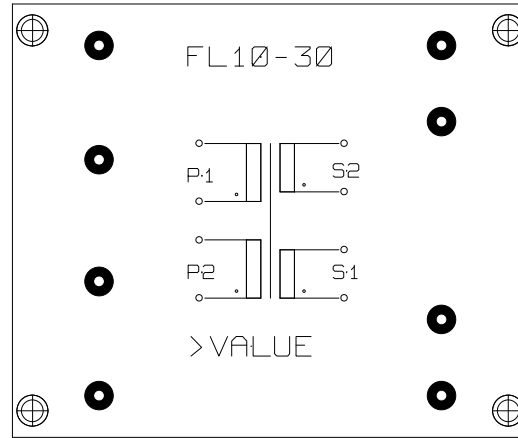


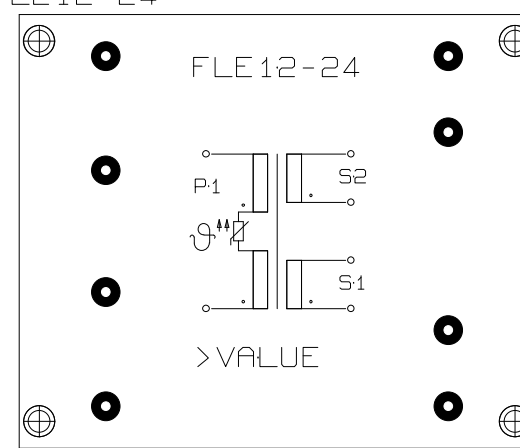
OB115/12



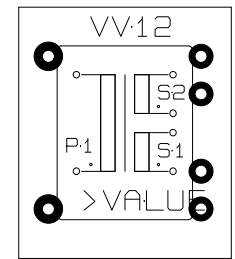
FL10-30



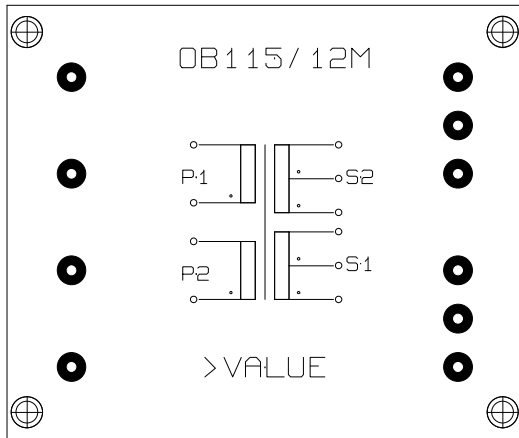
FLE12-24



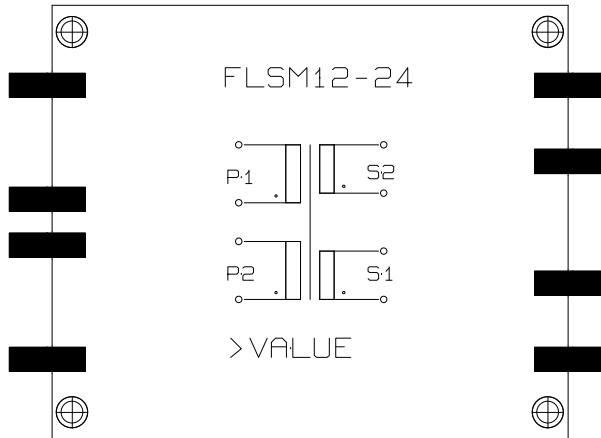
VV:12



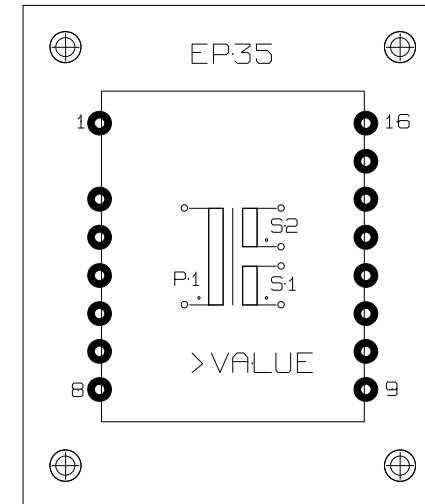
OB15/12M



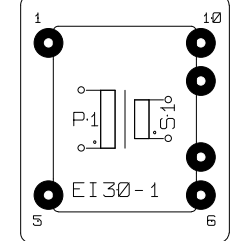
FLSM12



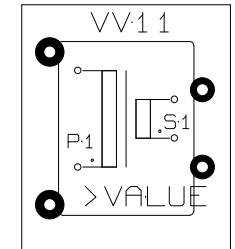
EP:35



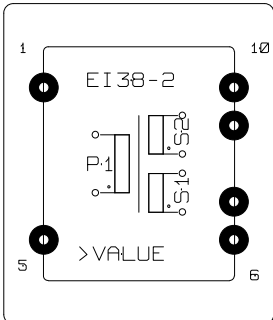
EI30-1 VALUE



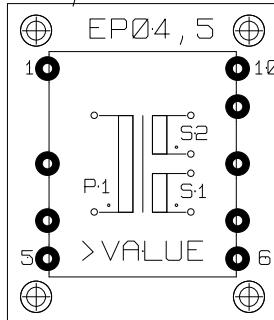
VV:11



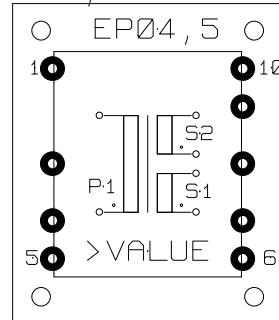
EI38-2



EP04,5B



EP04,5



Gerado por Mod2mod.exe v 0.81 beta-teste
 Bibliotecas originais em library.oshec.org
 C:\kicad\convertidos\placas\trafo_3.brd

Renie S. Marquet

Title: Teste Mod2mod gerando guia de footprints

Size: A4 Date: 19 aug 2007

Rev: 0.1

KiCad E.D.A. PCBNEW (2007-11-19)

Sheet: 1/1