

EUR0-19

1

2

3

4

5

A

A

B

B

C

C

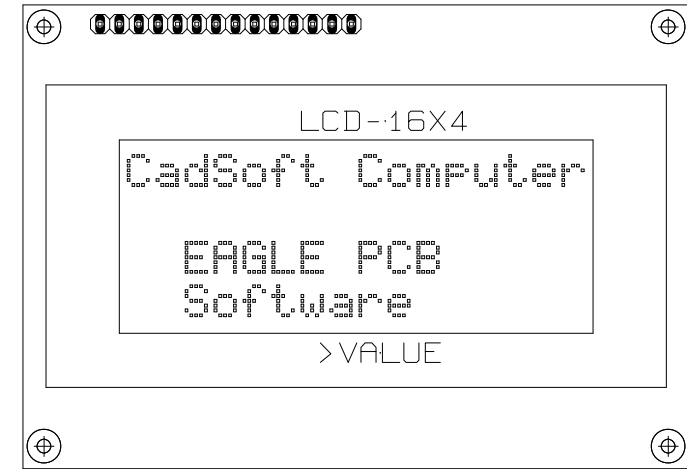
1

2

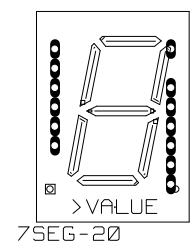
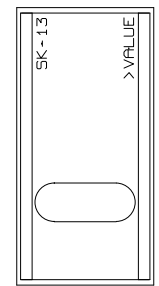
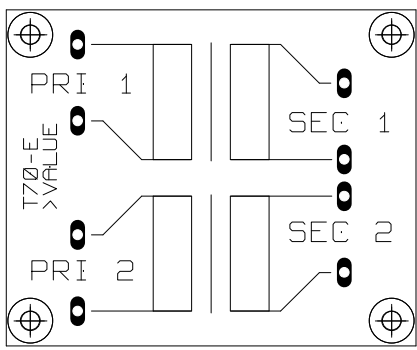
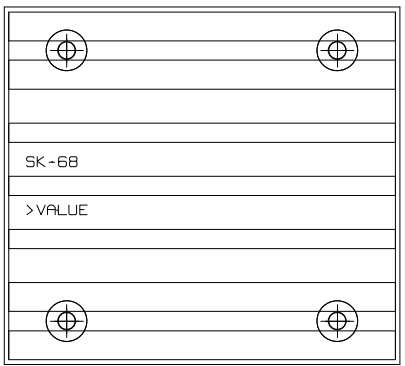
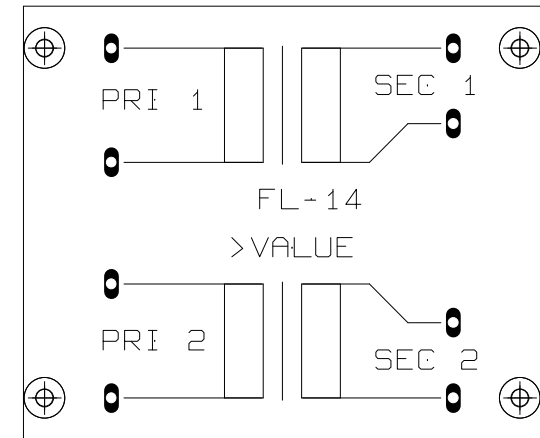
3

4

5



>VALUE



Gerado por Mod2mod.exe v 0.81 beta-teste
 Bibliotecas originais em library.oshec.org
 C:\kicad\convertidos\placas\special_1.brd

Renie S. Marquet
 Title: Teste Mod2mod gerando guia de footprints
 Size: A4 Date: 8 dec 2007 Rev: 0.1
 KiCad E.D.A. PCBNEW (2007-11-19) Sheet: 1/1