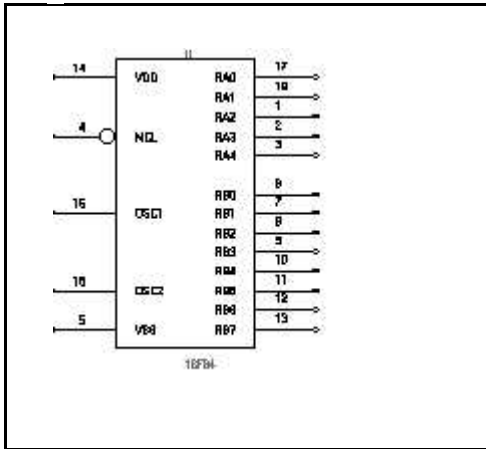


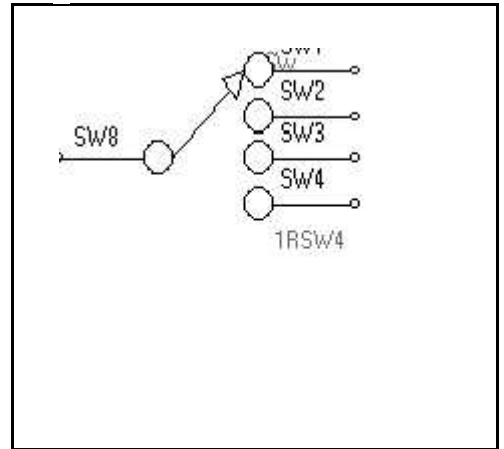
16F84

1 elemento



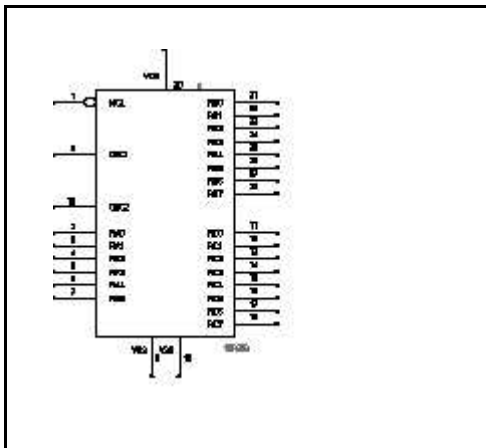
1RSW4

1 elemento



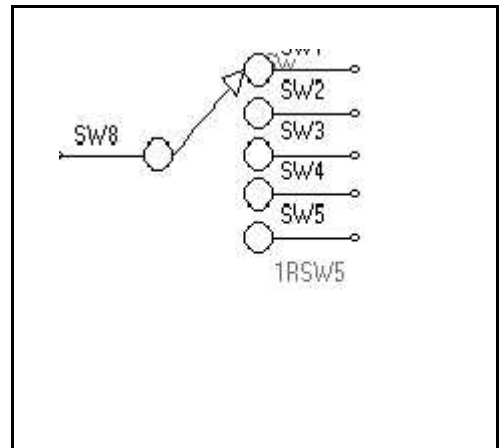
16F876

1 elemento



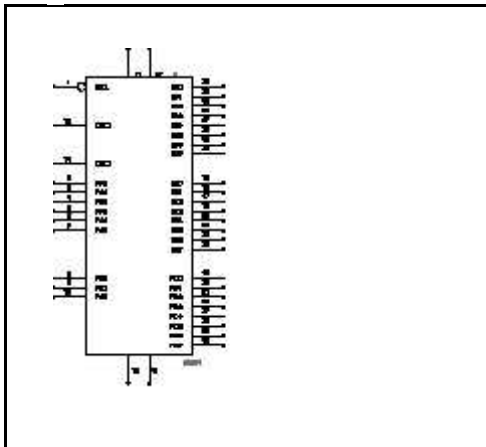
1RSW5

1 elemento



16F877

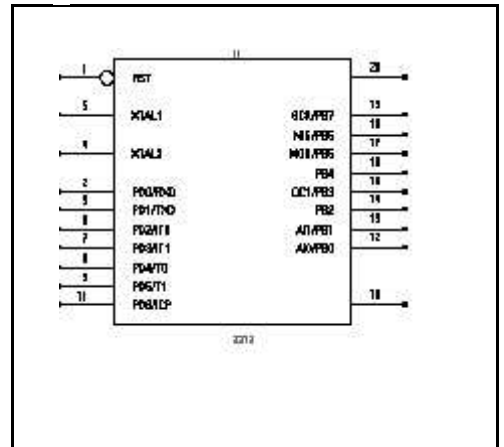
1 elemento



2313

ALIAS
AT90S2313

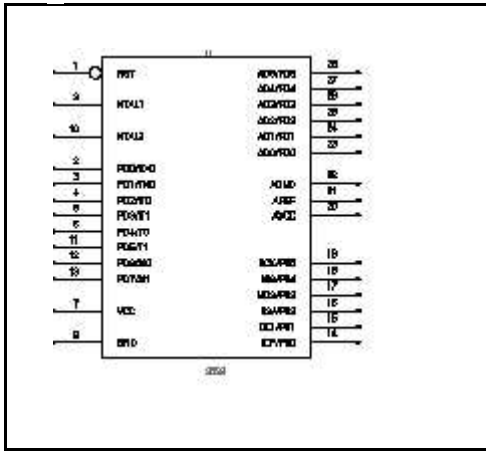
1 elemento



2333

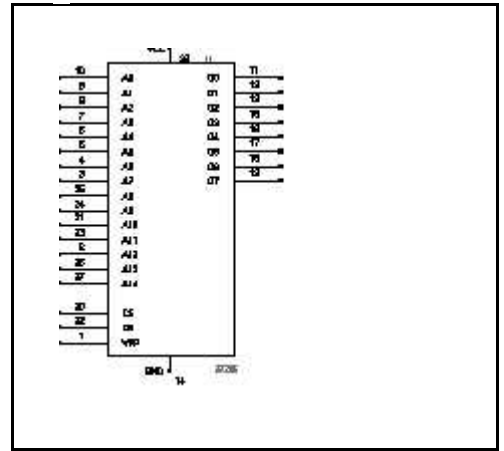
ALIAS
AT90S2333

1 elemento



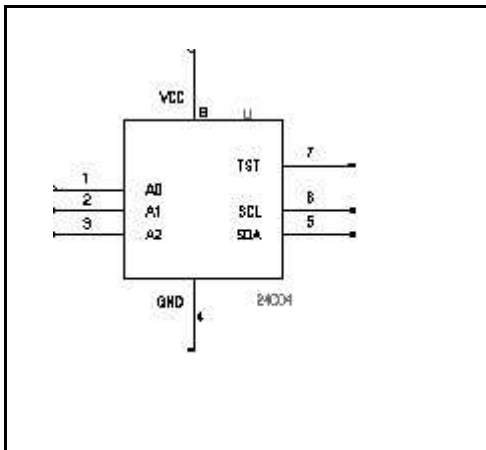
27256

1 elemento



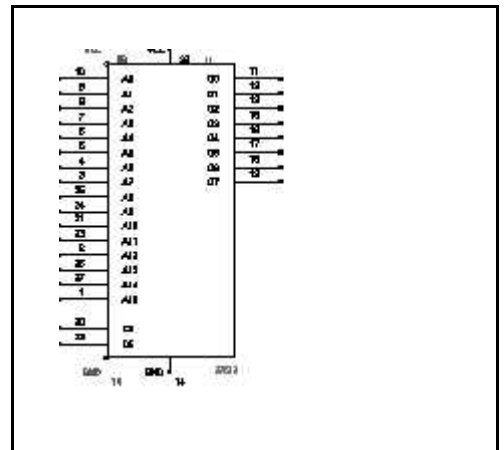
24C04

1 elemento



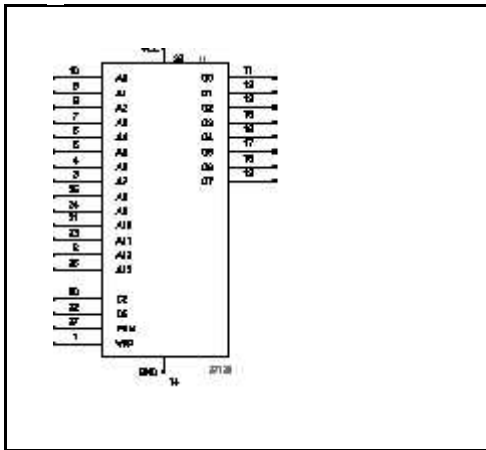
27512

1 elemento



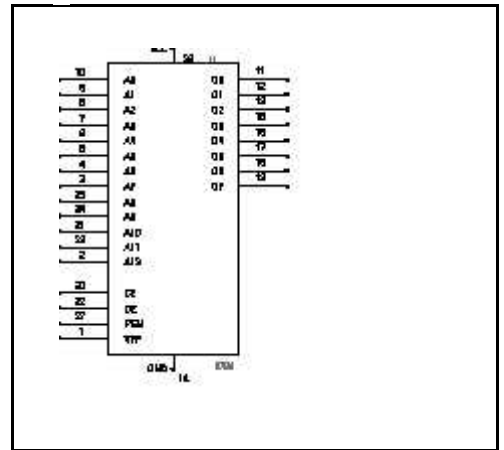
27128

1 elemento



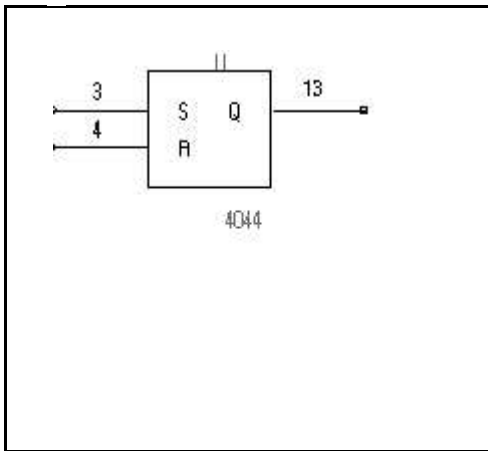
2764

1 elemento



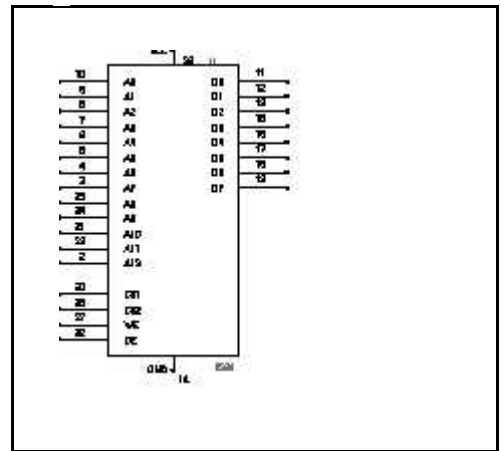
4044

4 elementos



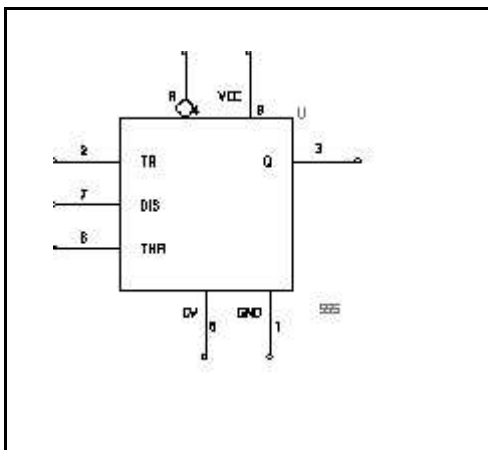
6264

1 elemento



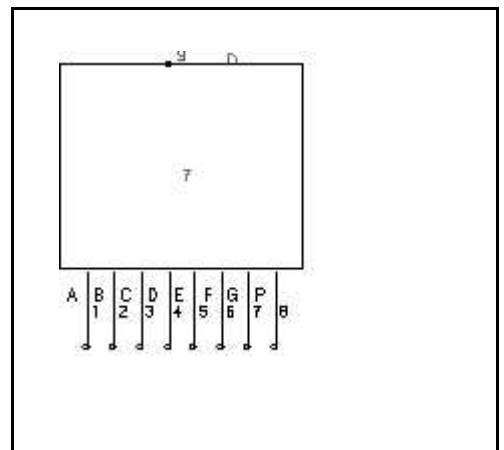
555

1 elemento



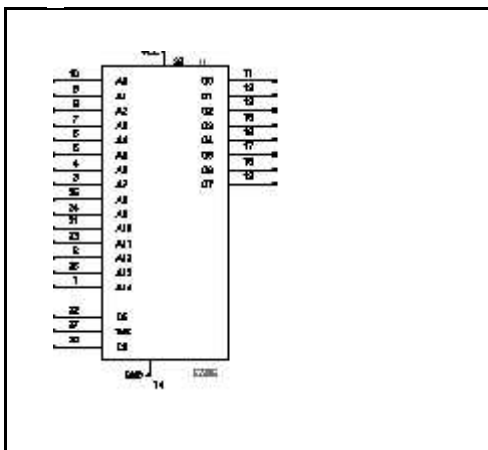
7-SEG_LED

1 elemento



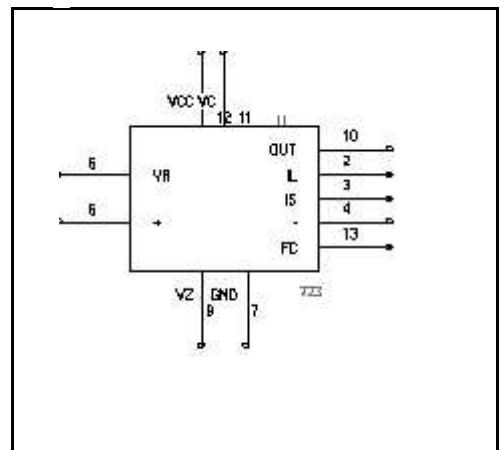
62256

1 elemento



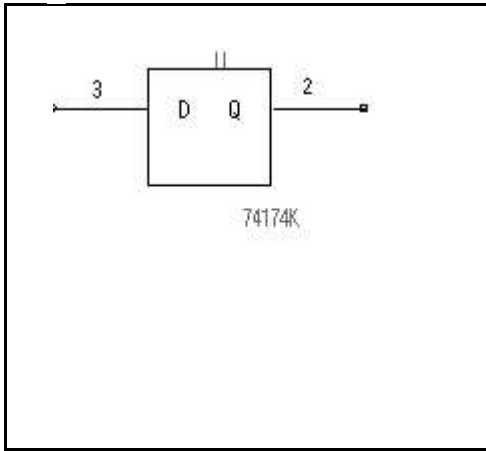
723

1 elemento



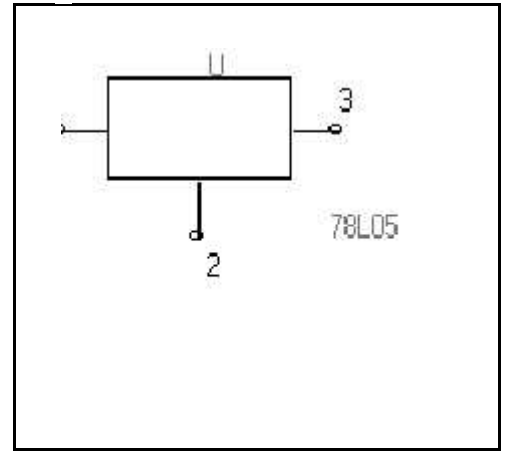
74174K

6 elementos



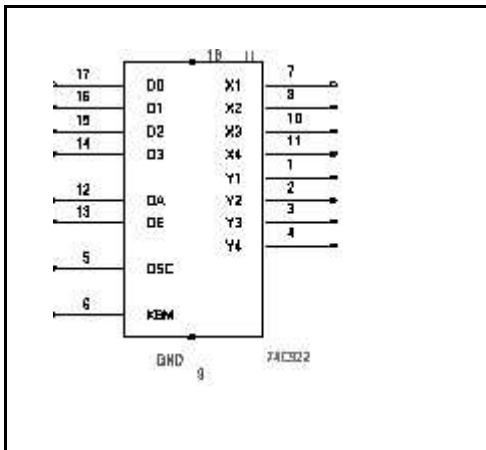
78L05

1 elemento



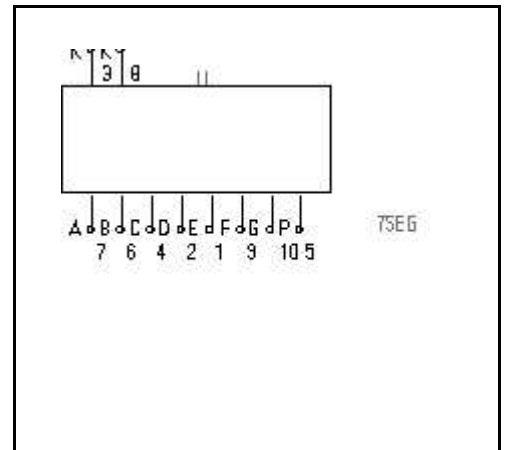
74C922

1 elemento



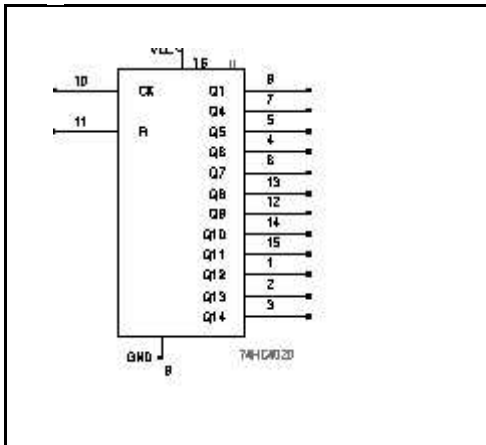
7SEG

1 elemento



74HC4020

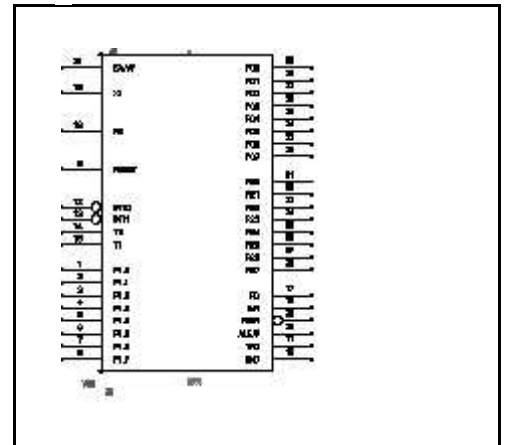
1 elemento



8031

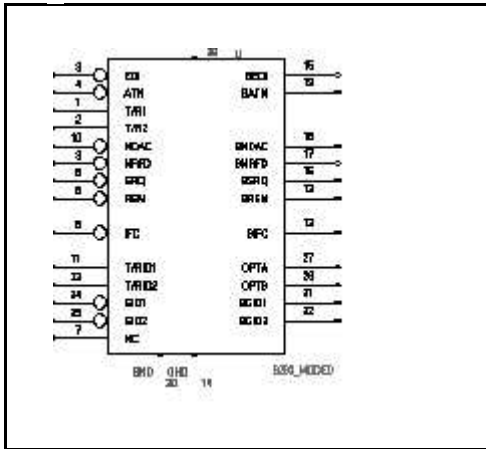
ALIAS 8051
80C31 80C51
8751

1 elemento



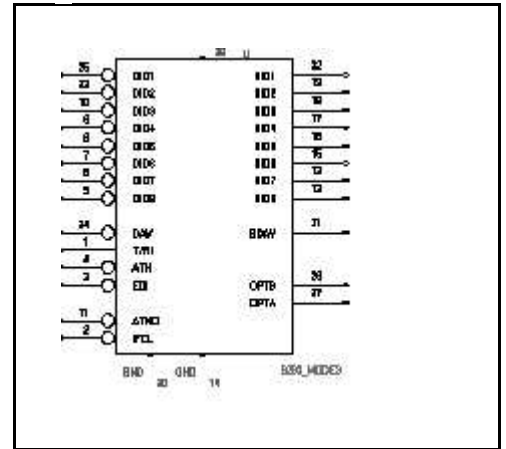
8293_MODE0

1 elemento



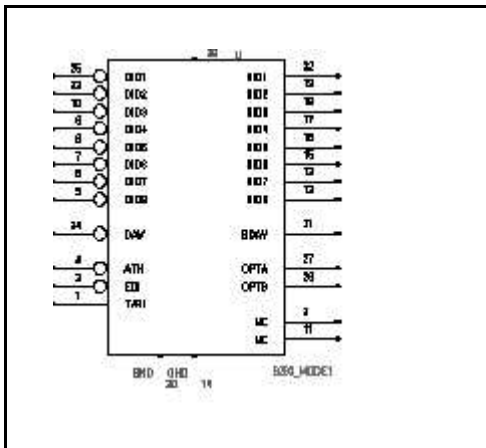
8293_MODE3

1 elemento



8293_MODE1

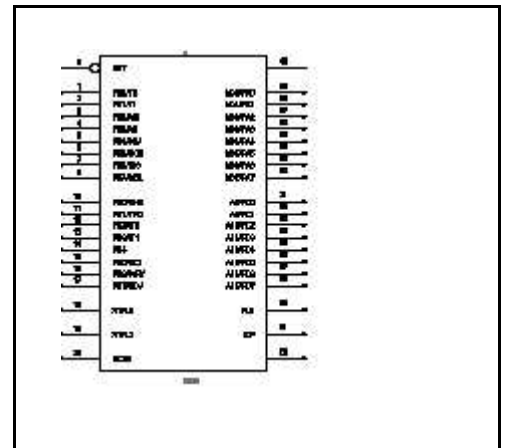
1 elemento



8515

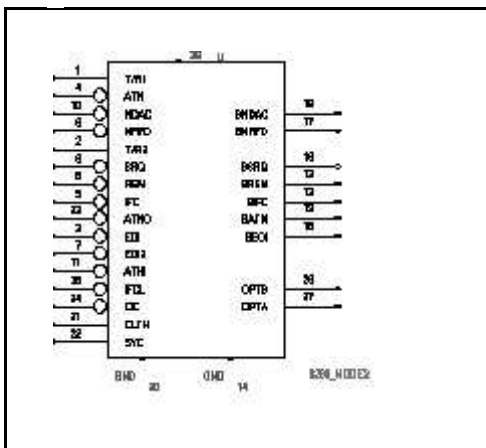
ALIAS
AT90S8515

1 elemento



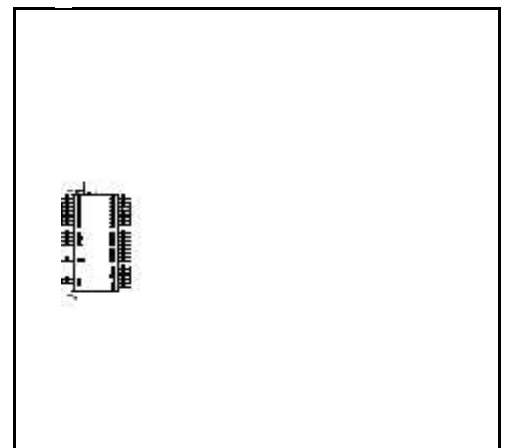
8293_MODE2

1 elemento



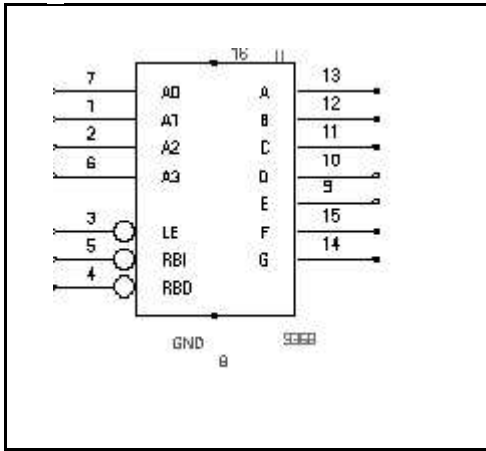
9128-VDP

1 elemento



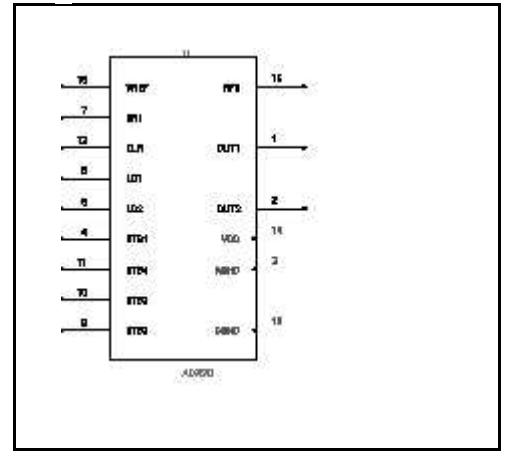
9368

1 elemento



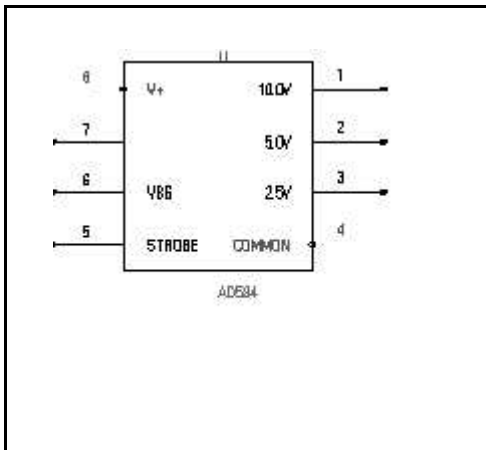
AD7543

1 elemento



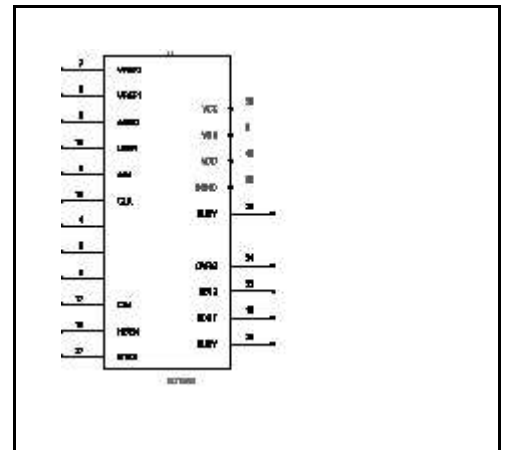
AD584

1 elemento



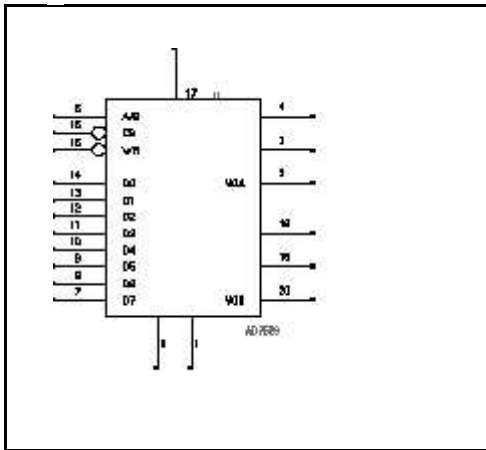
AD7552

1 elemento



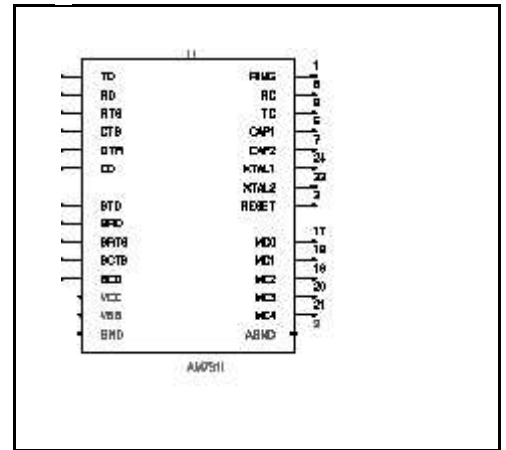
AD7528

1 elemento



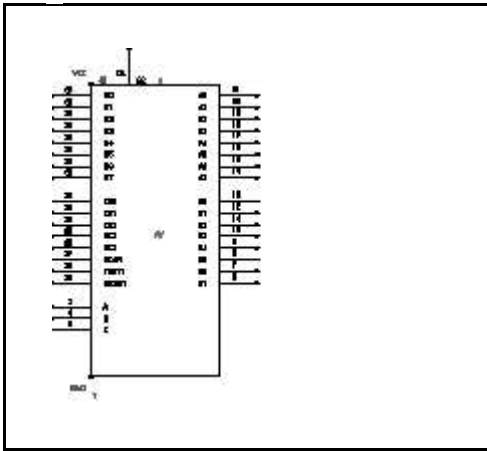
AM7911

1 elemento



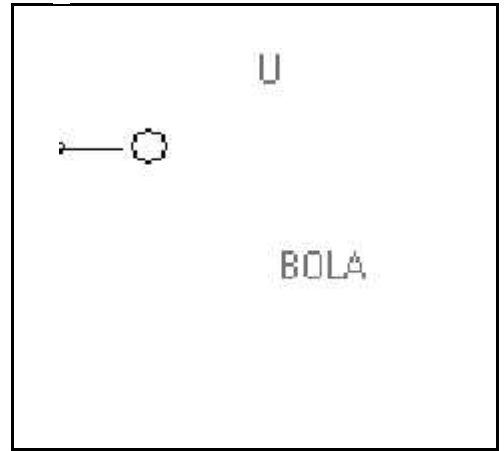
AY-3-8910ADP

1 elemento



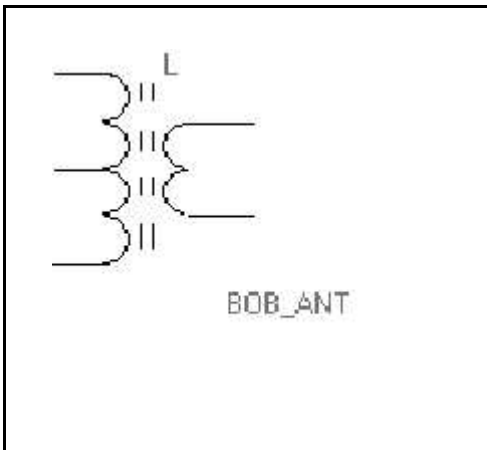
BOLA

1 elemento



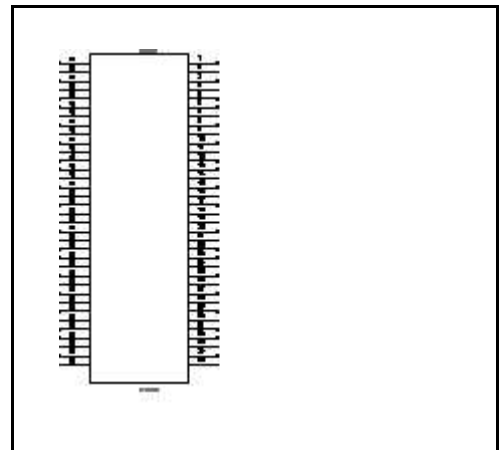
BOB_ANT

1 elemento



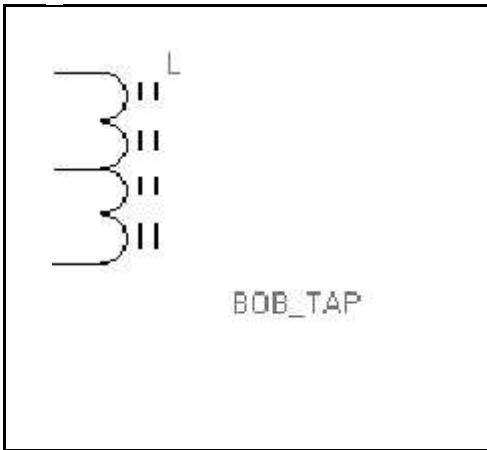
BPCD70

1 elemento



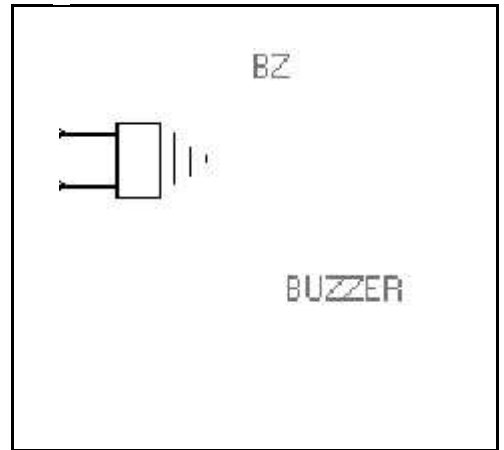
BOB_TAP

1 elemento



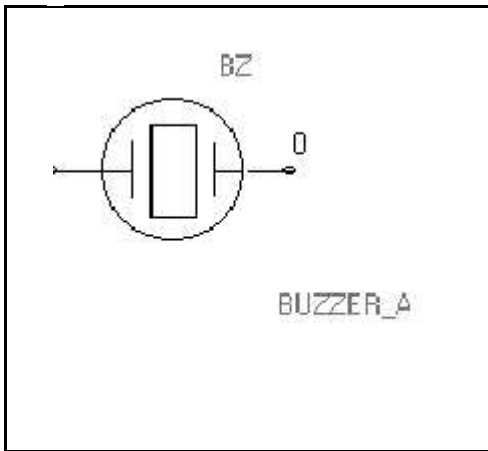
BUZZER

1 elemento



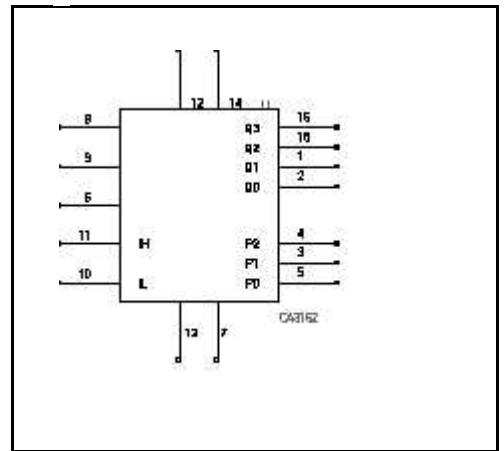
BUZZER_A

1 elemento



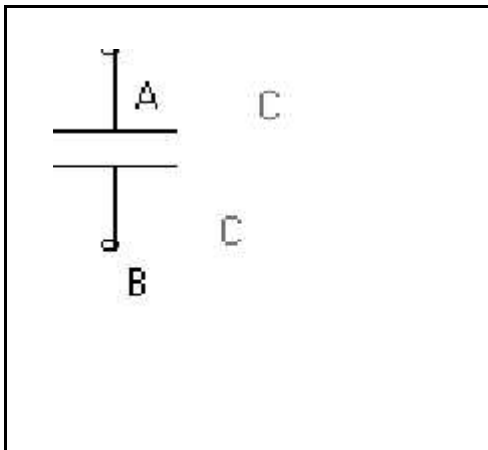
CA3162

1 elemento



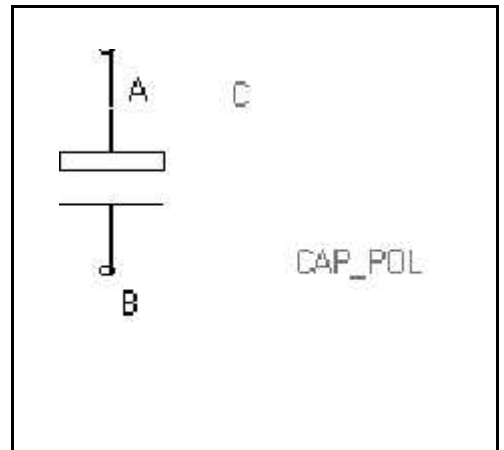
C

1 elemento



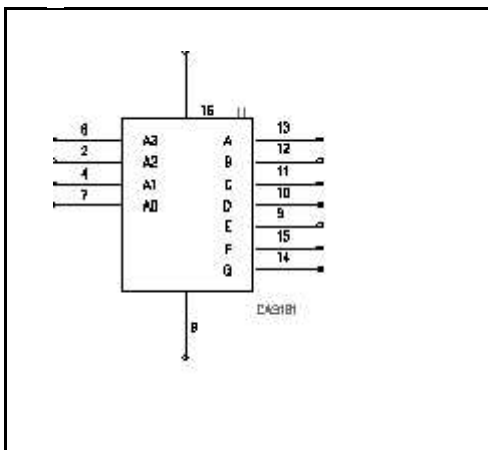
CAP_POL

1 elemento



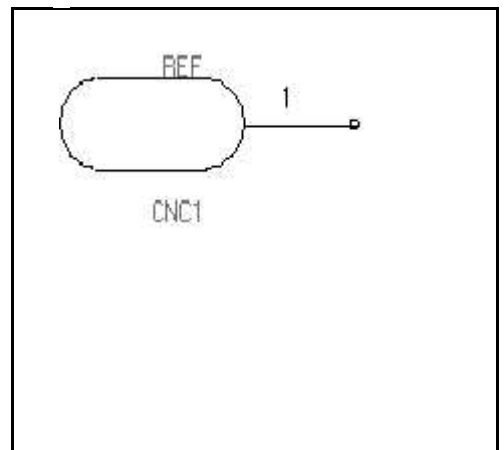
CA3161

1 elemento



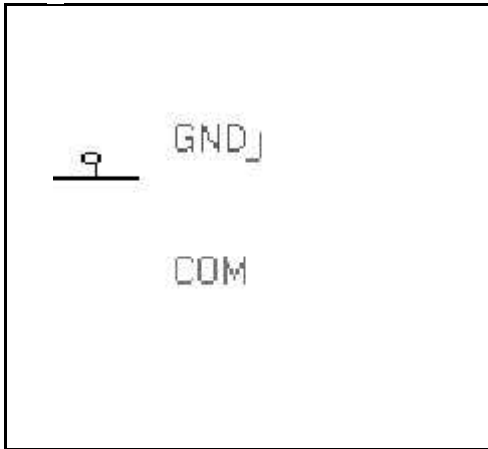
CNC1

1 elemento



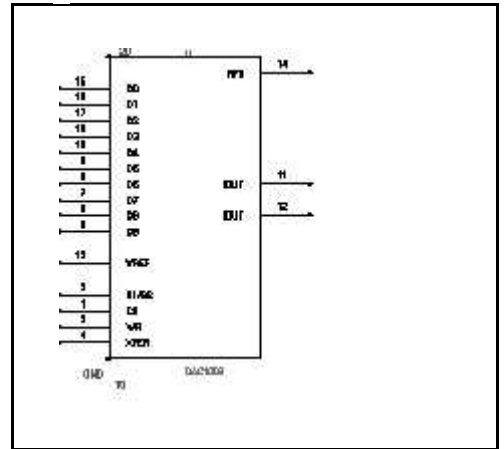
COM

1 elemento



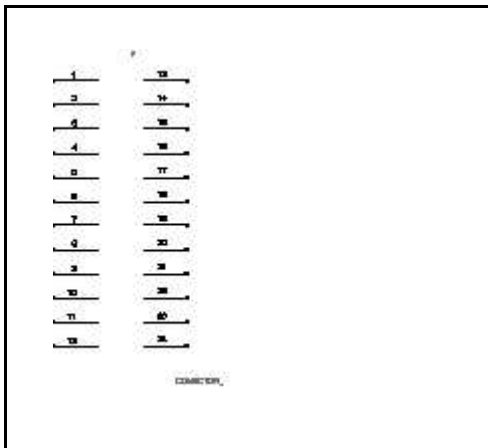
DAC1008

1 elemento



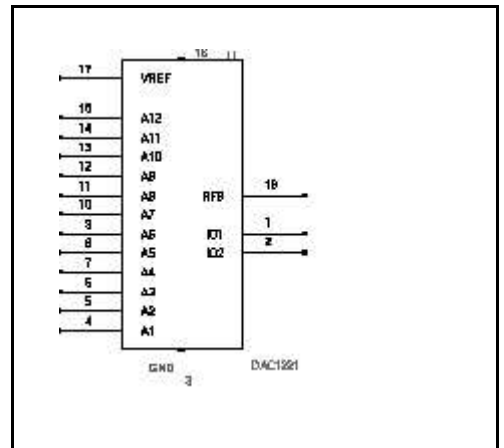
CONECTOR_GPIB

1 elemento



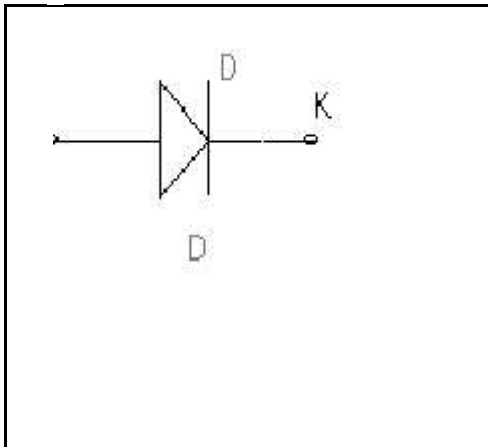
DAC1221

1 elemento



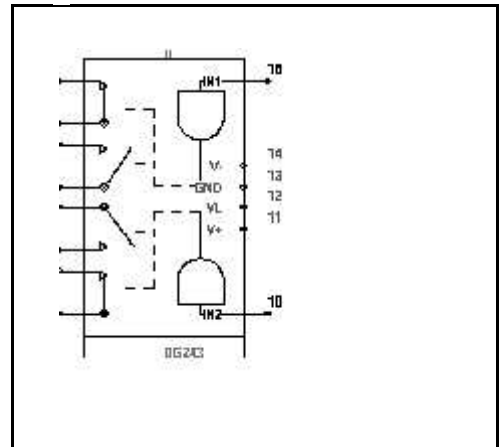
D

1 elemento



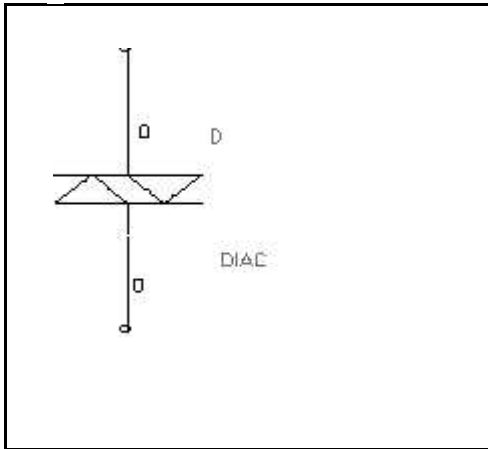
DG243

1 elemento



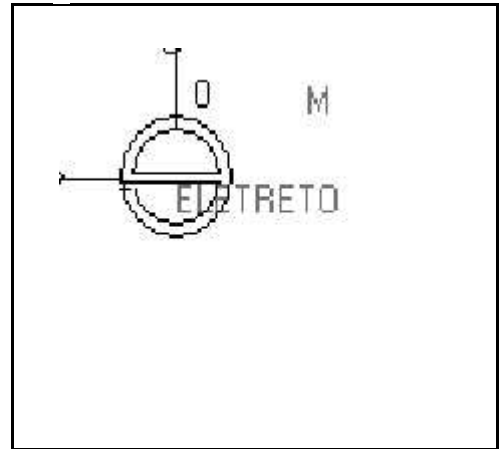
DIAC

1 elemento



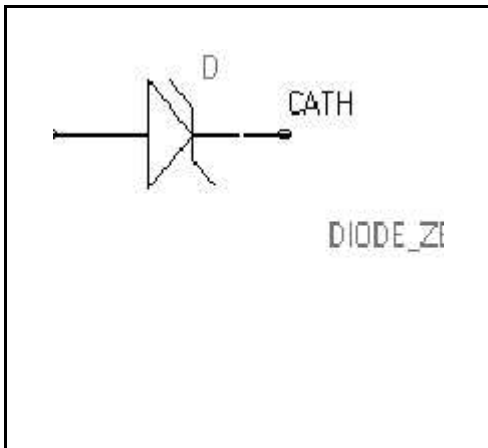
ELETRETO-2

1 elemento



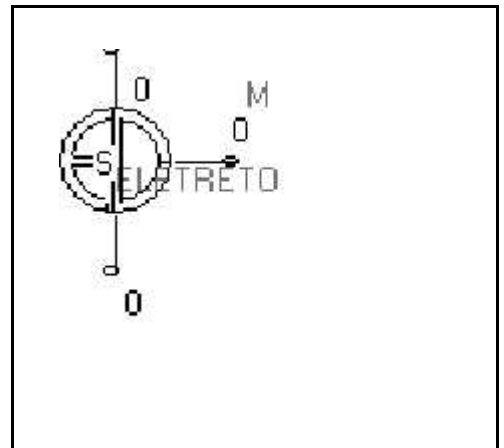
DIODE_ZENER1

1 elemento



ELETRETO-3

1 elemento



DS75176

1 elemento

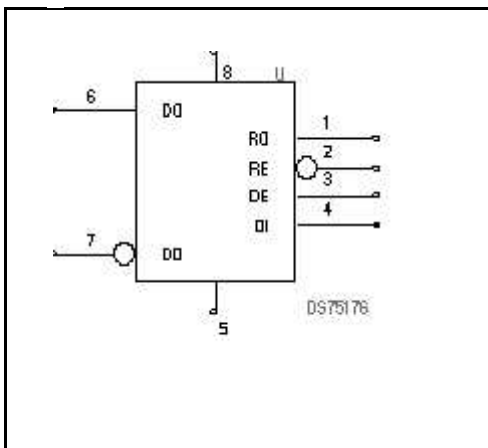
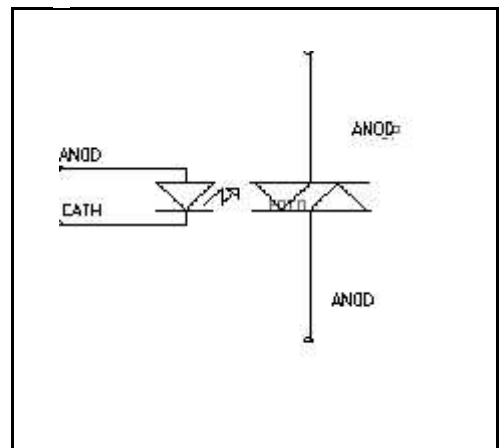


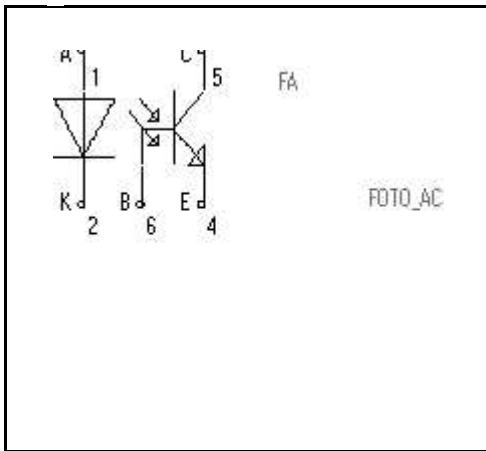
FOTO-DIAC

1 elemento



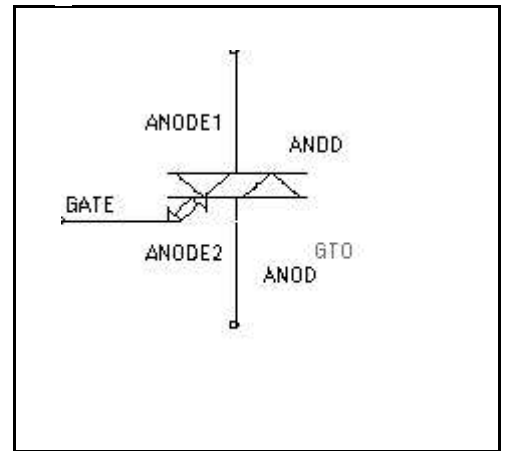
FOTO_ACOPLADOR

1 elemento



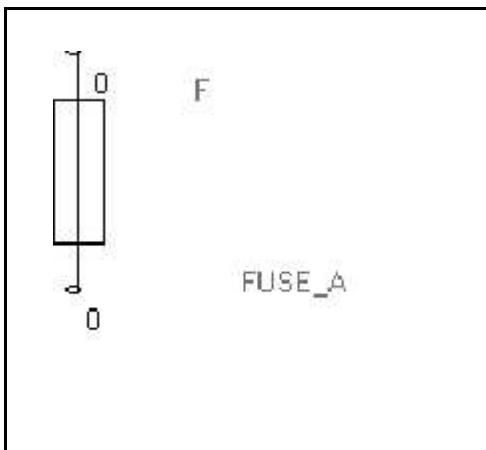
GTO

1 elemento



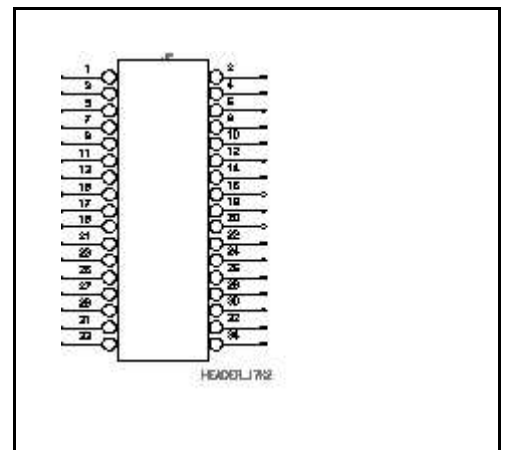
FUSE_A

1 elemento



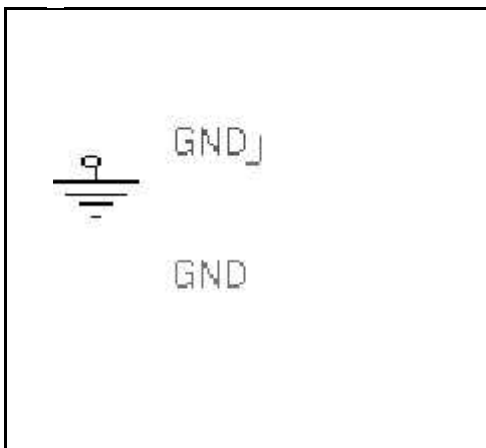
HEADER_17X2

1 elemento



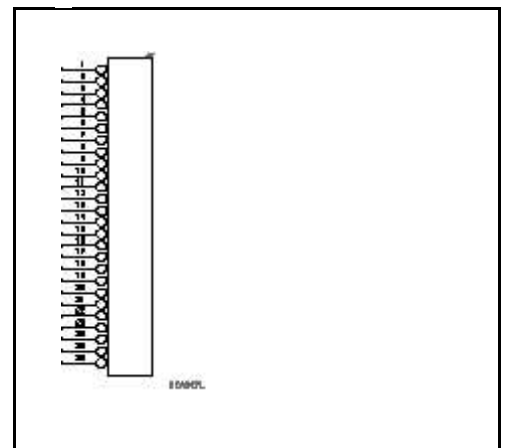
GND

1 elemento



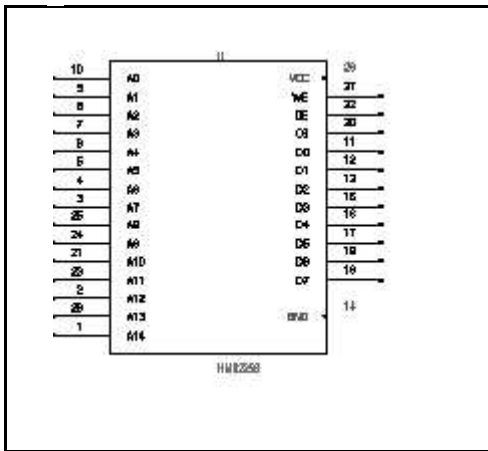
HEADER_26

1 elemento



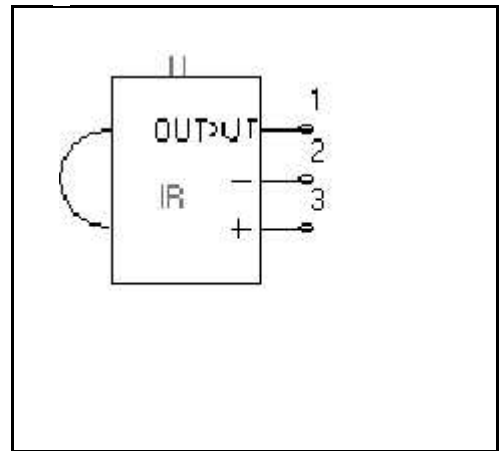
HM62256

1 elemento



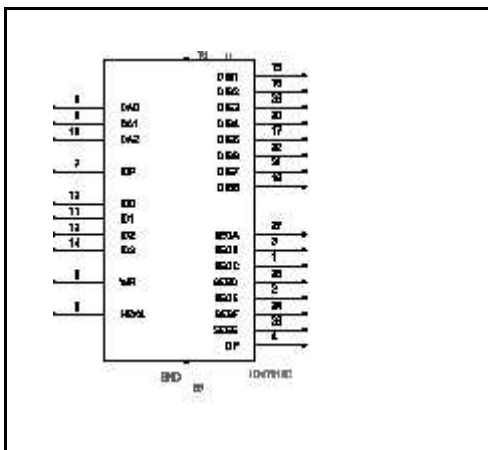
IR-IS1

1 elemento



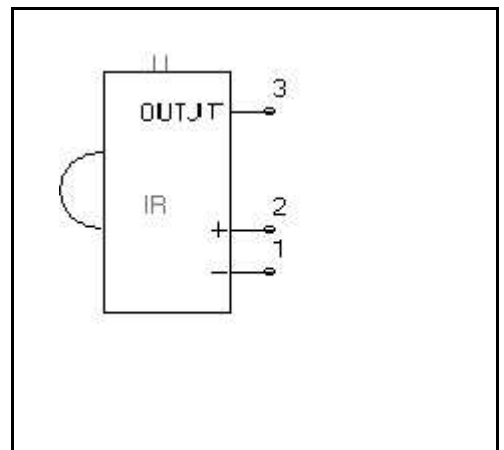
ICM7218C

1 elemento



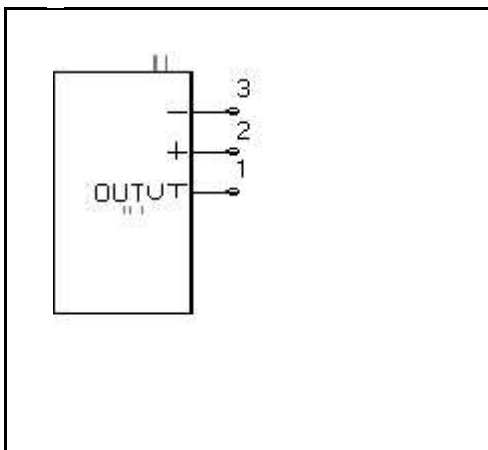
IR-TSOP

1 elemento



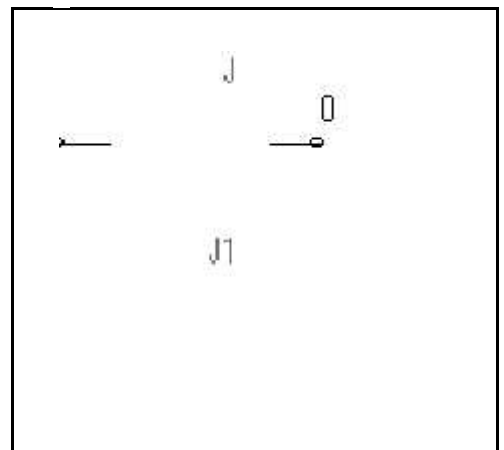
IR-GP1

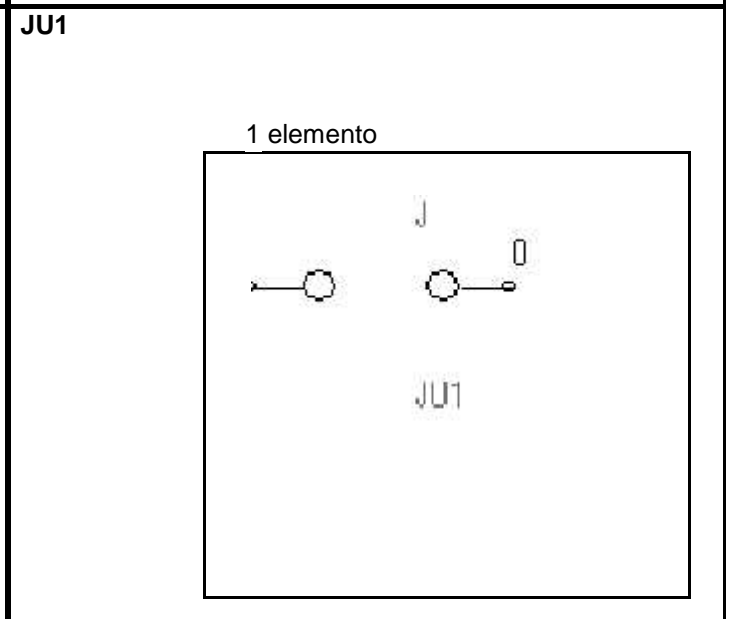
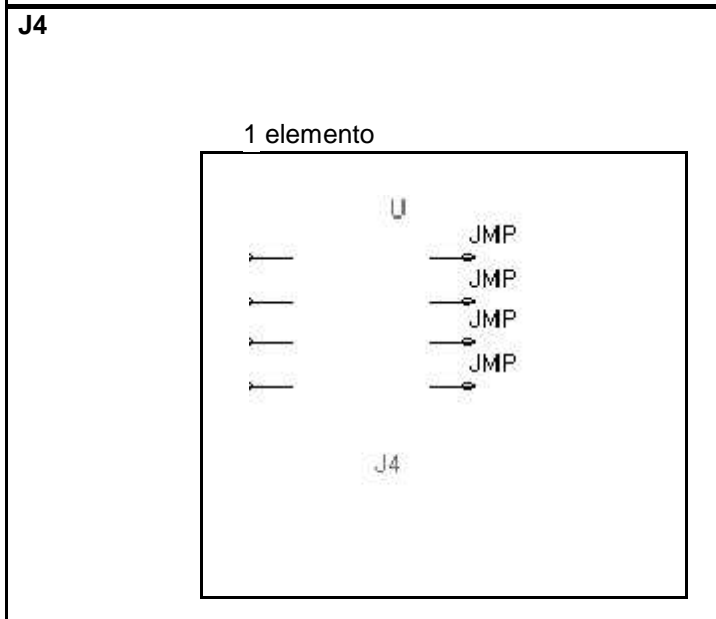
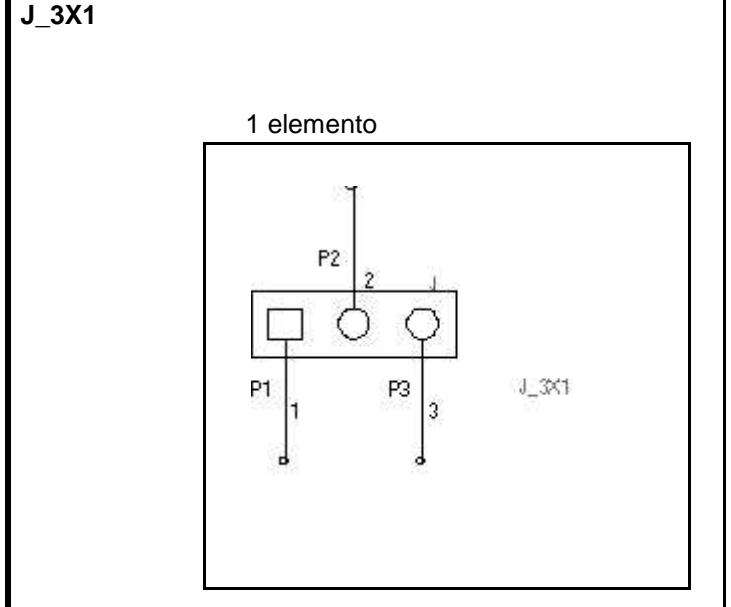
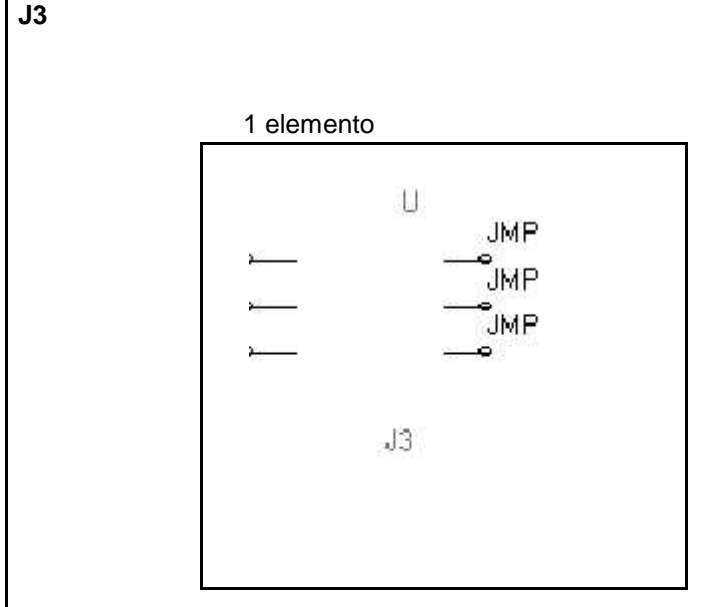
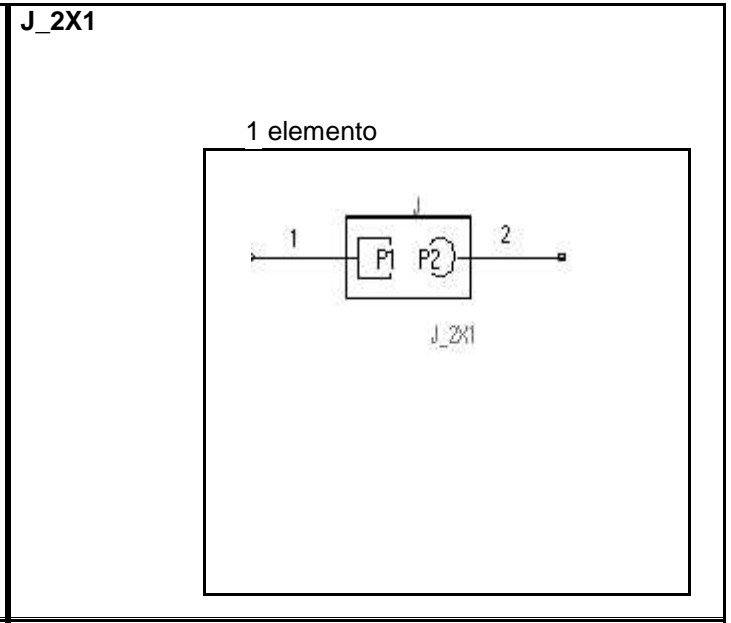
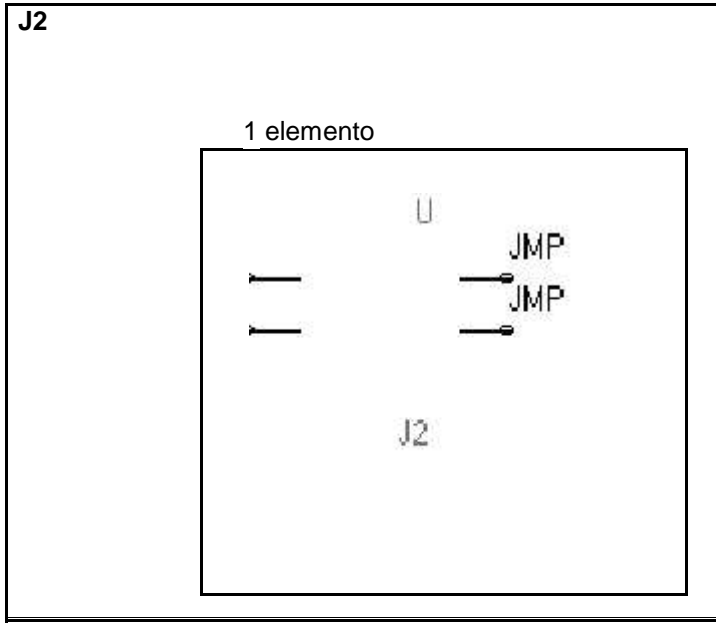
1 elemento

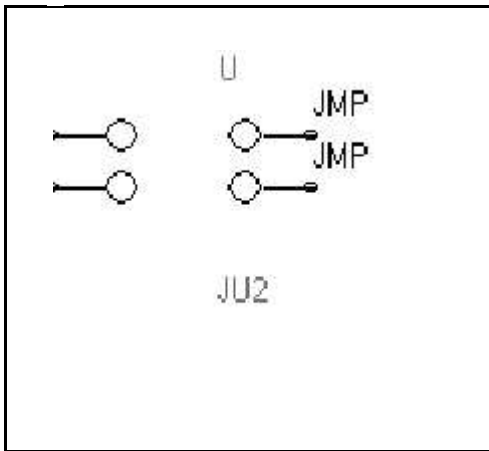
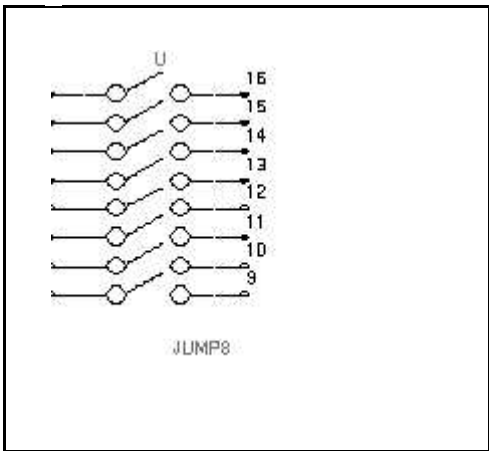
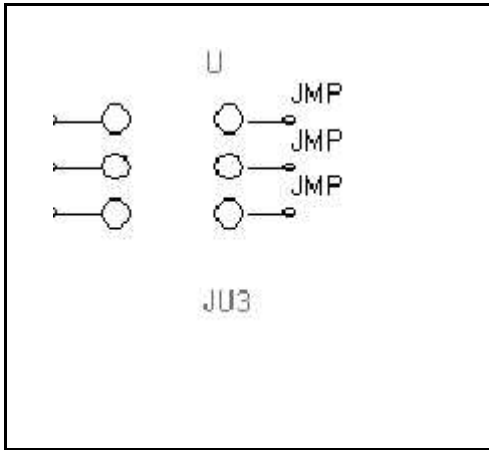
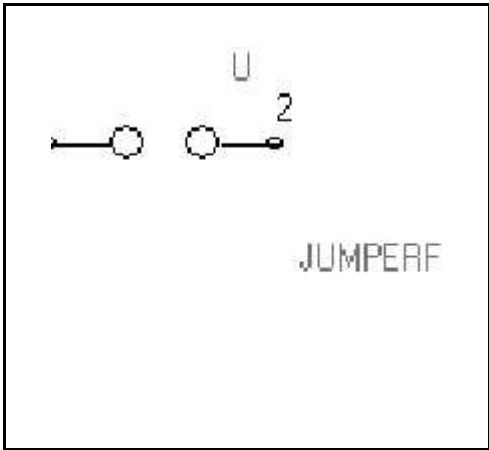
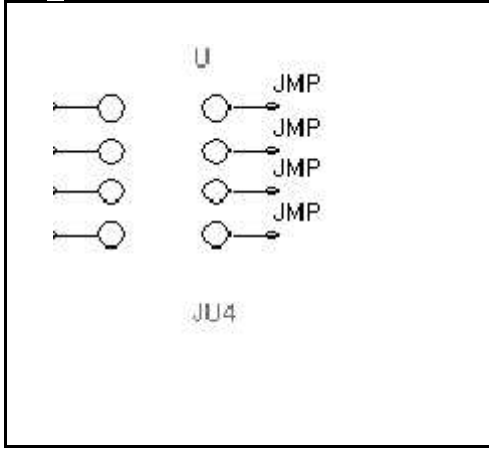
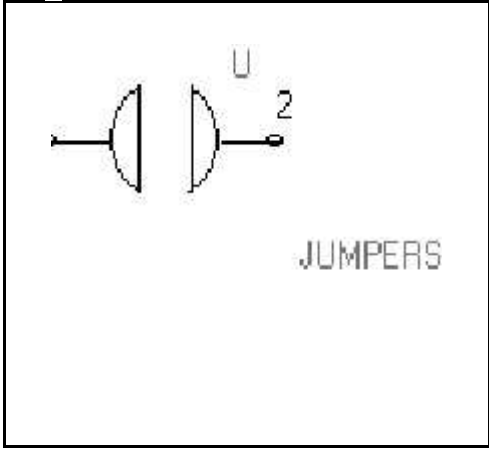


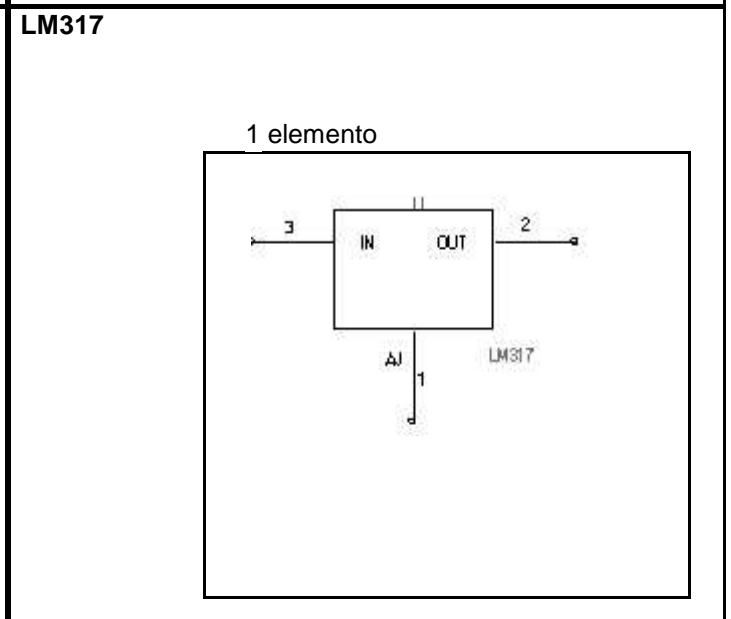
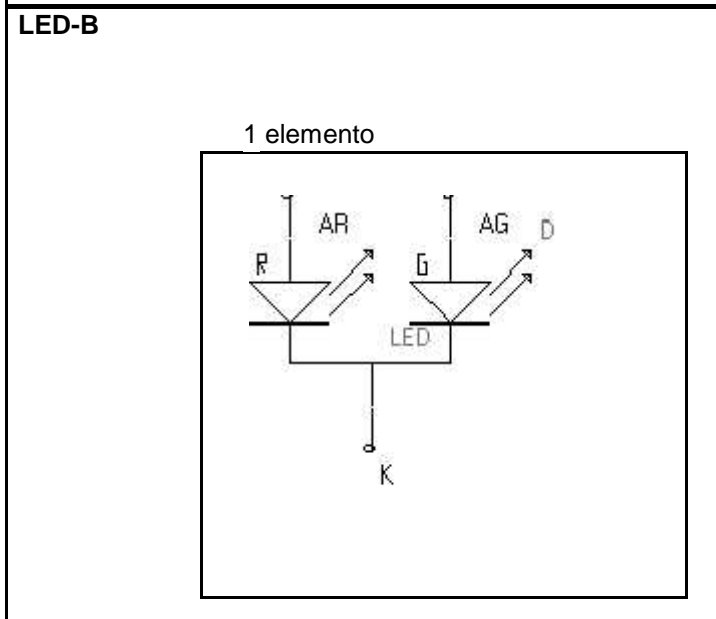
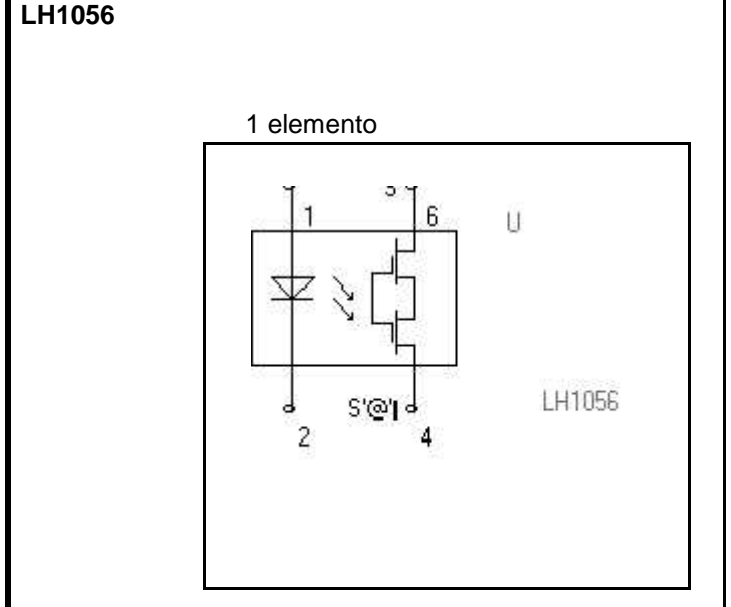
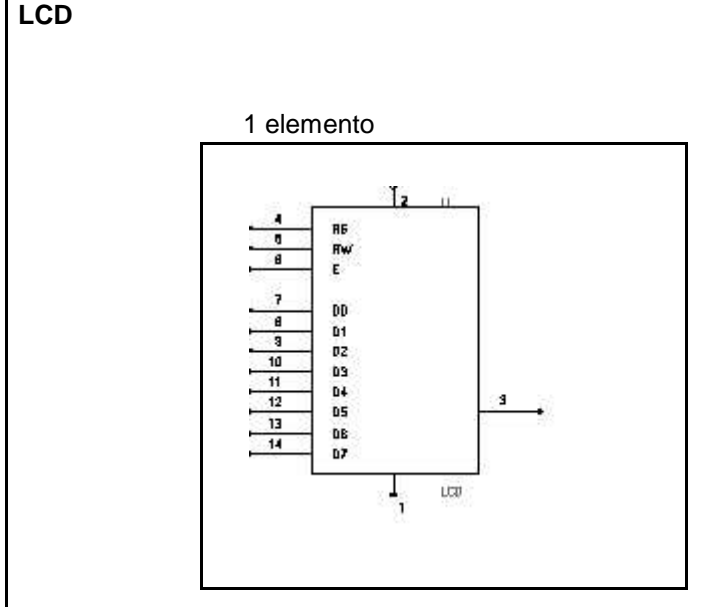
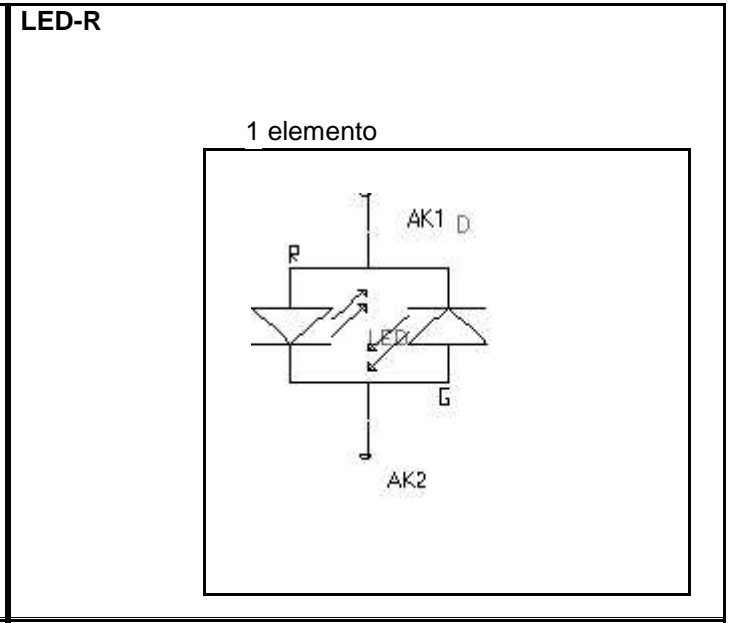
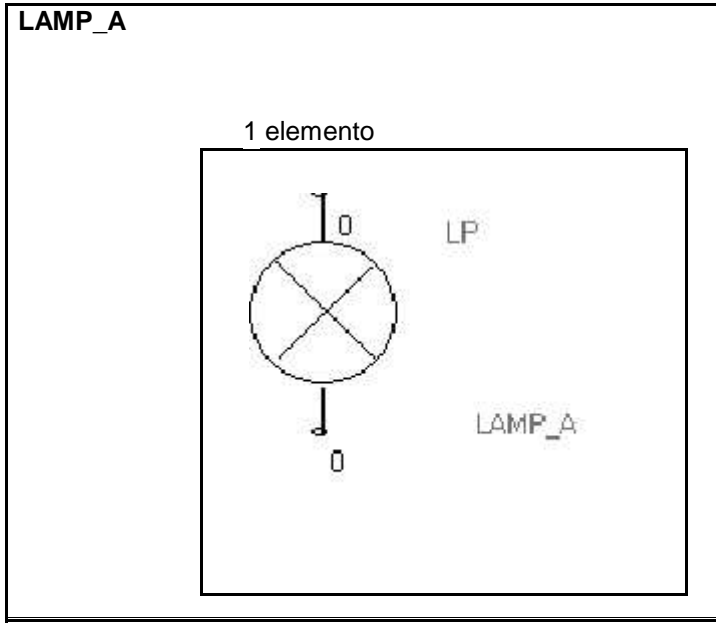
J1

1 elemento



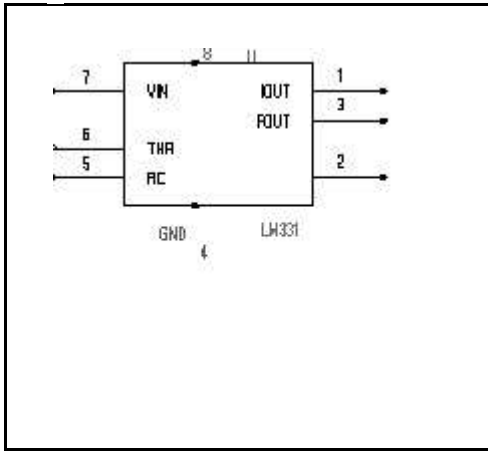


<p>JU2</p> <p>1 elemento</p> 	<p>JUMP8</p> <p>1 elemento</p> 
<p>JU3</p> <p>1 elemento</p> 	<p>JUMPERF</p> <p>1 elemento</p> 
<p>JU4</p> <p>1 elemento</p> 	<p>JUMPERS</p> <p>1 elemento</p> 



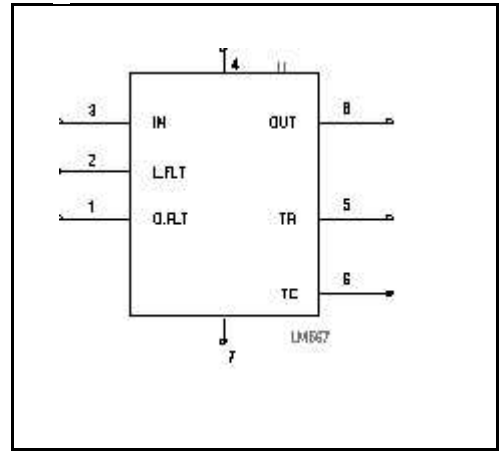
LM331

1 elemento



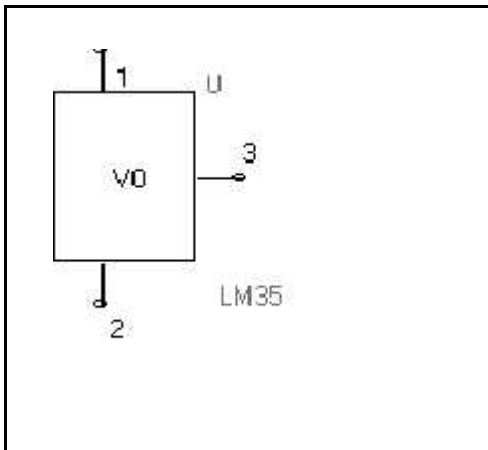
LM567

1 elemento



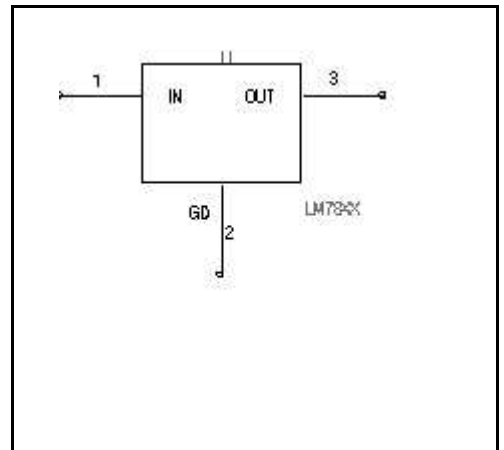
LM35

1 elemento



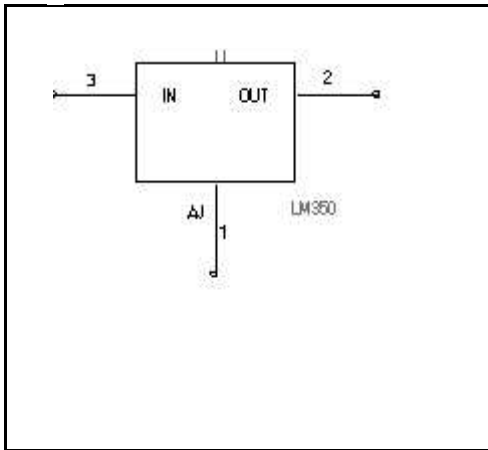
LM78XX

1 elemento



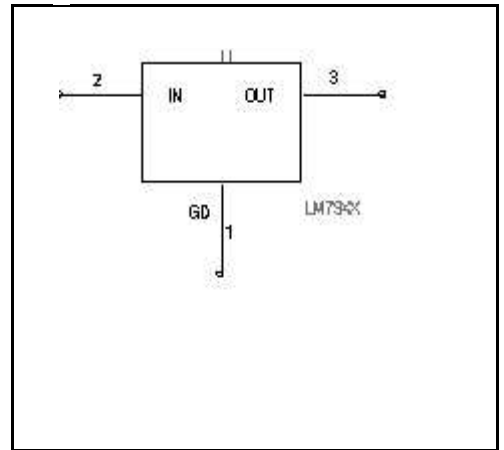
LM350

1 elemento



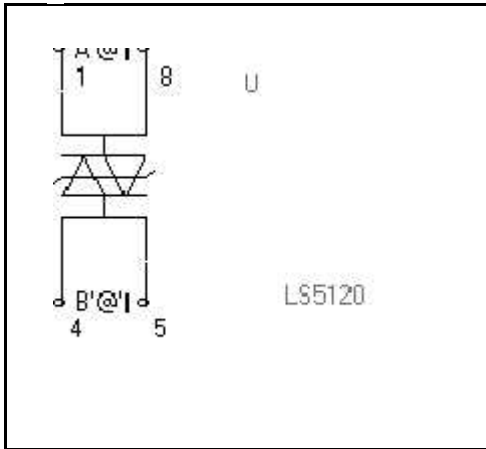
LM79XX

1 elemento



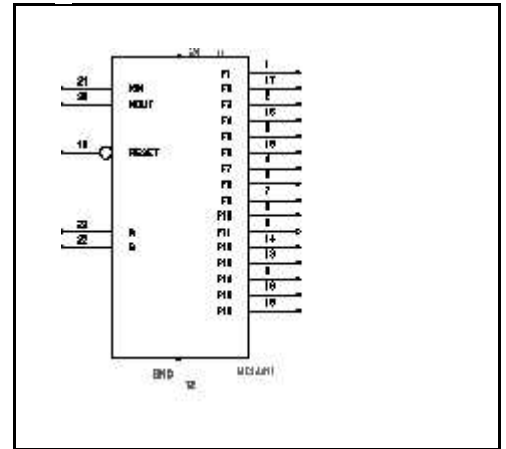
LS5120

1 elemento



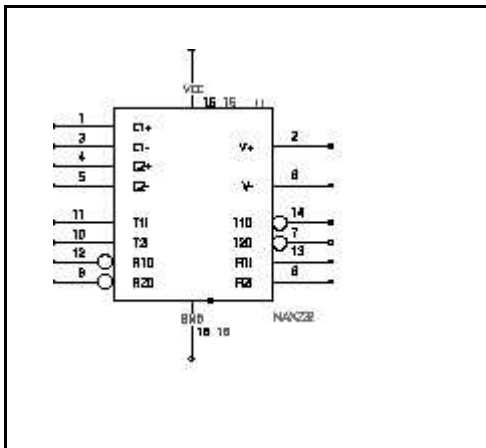
MC14411

1 elemento



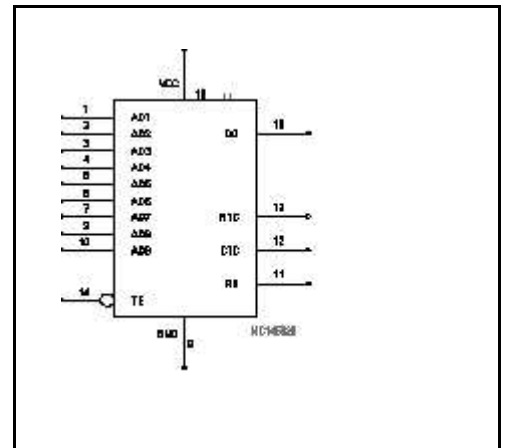
MAX232

1 elemento



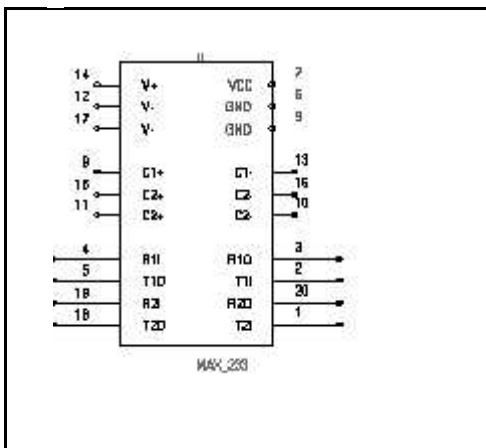
MC145026

1 elemento



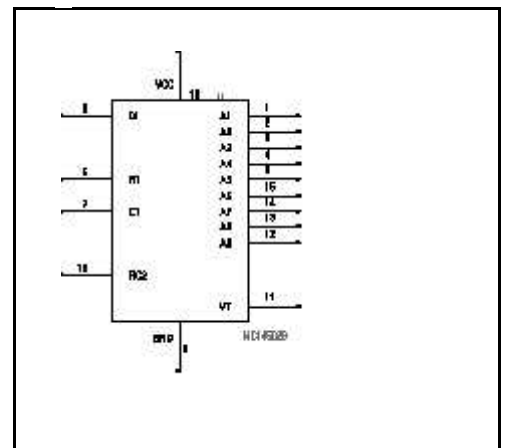
MAX_233

1 elemento



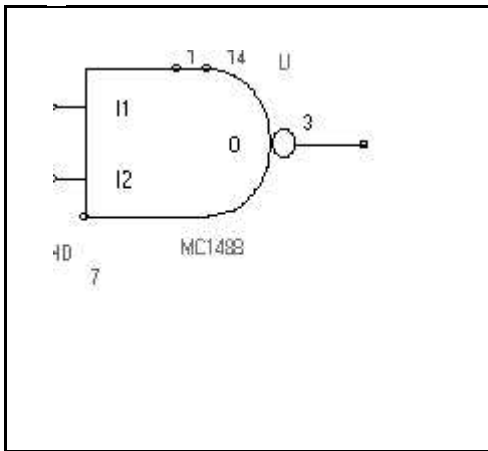
MC145028

1 elemento



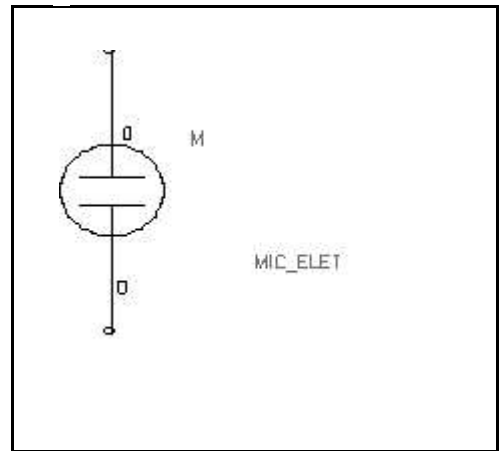
MC1488

4 elementos



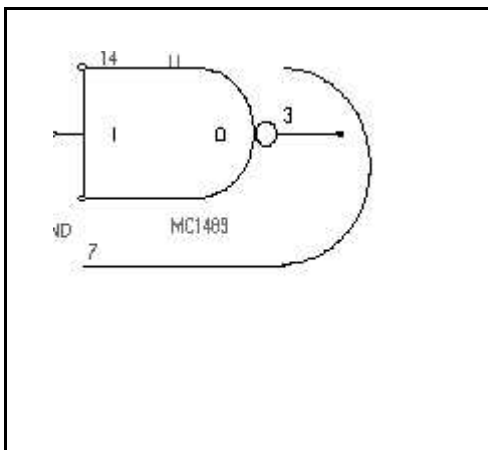
MIC_ELET2

1 elemento



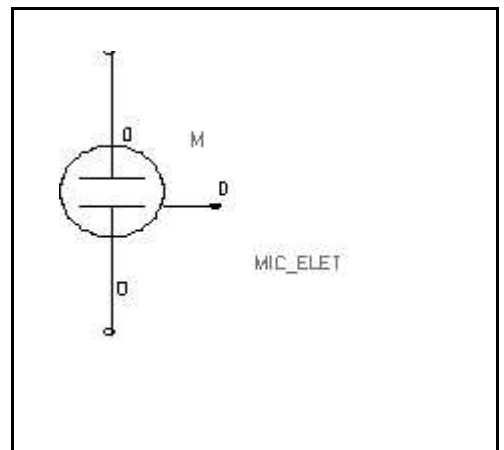
MC1489

4 elementos



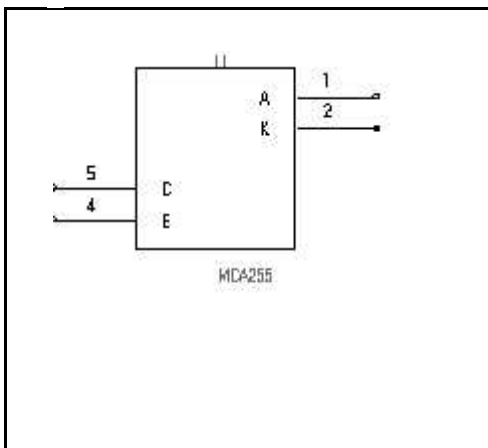
MIC_ELET3

1 elemento



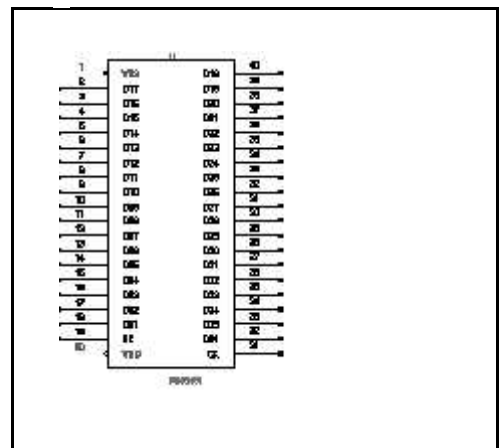
MCA255

1 elemento



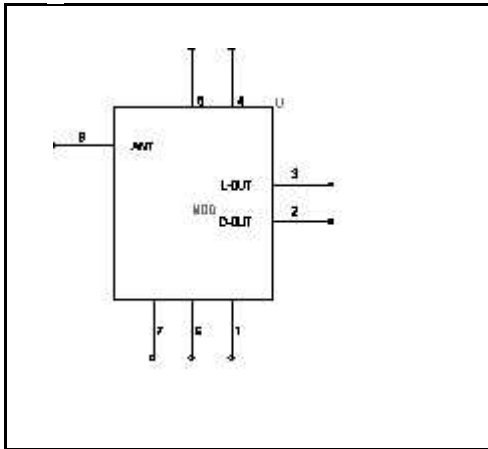
MM5451

1 elemento



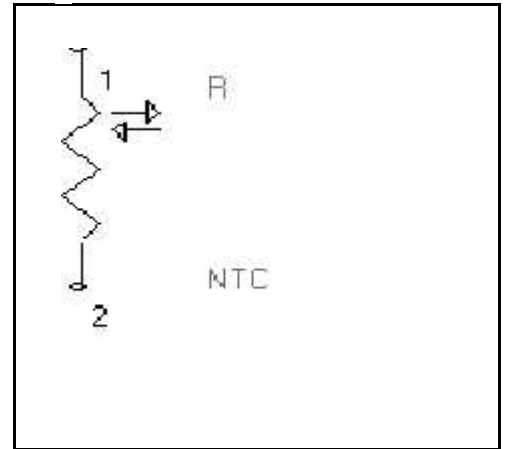
MOD-RX

1 elemento



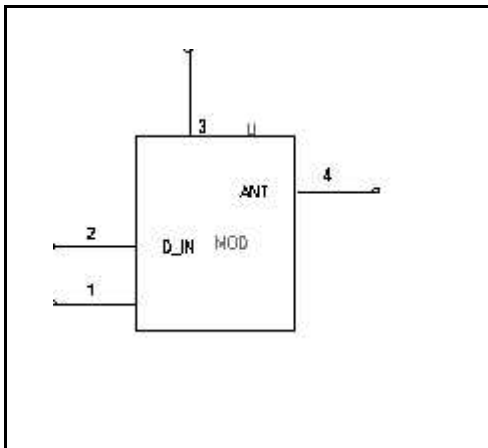
NTC

1 elemento



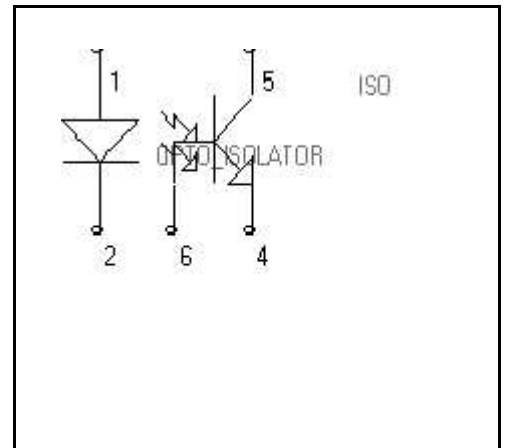
MOD-TX

1 elemento



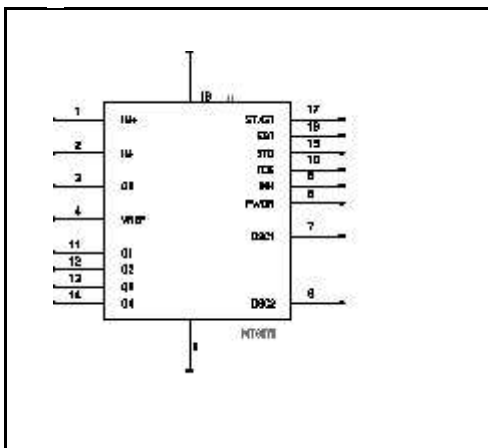
OPTO_ISOLATOR-A

1 elemento



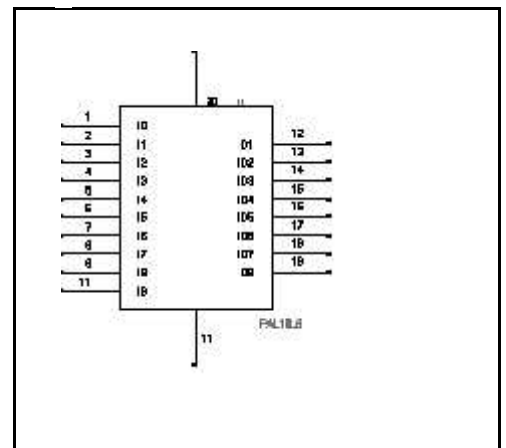
MT8870

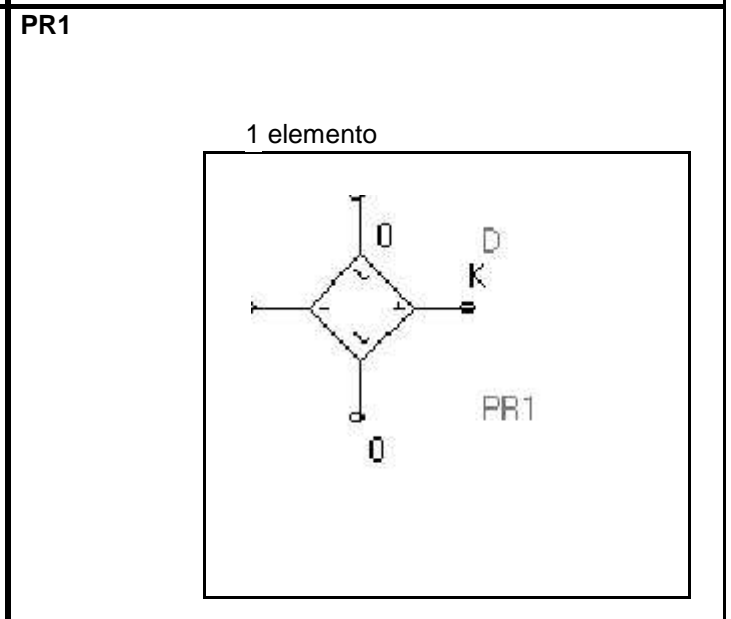
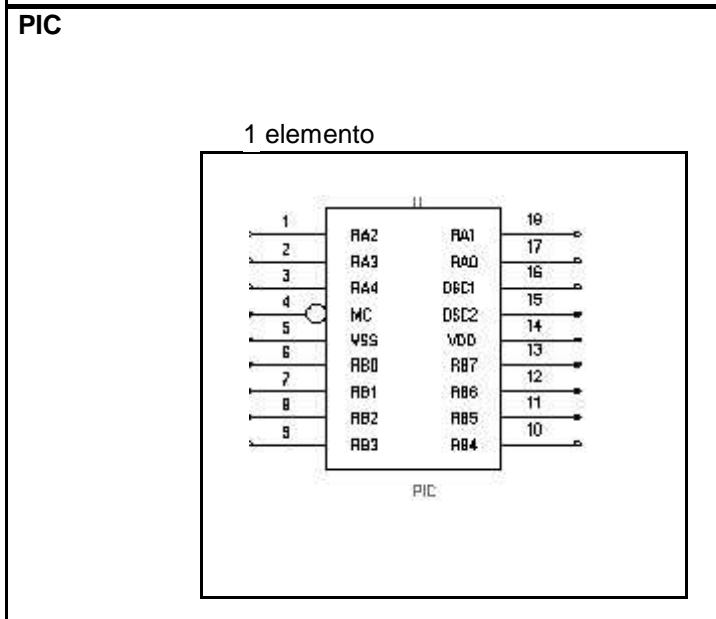
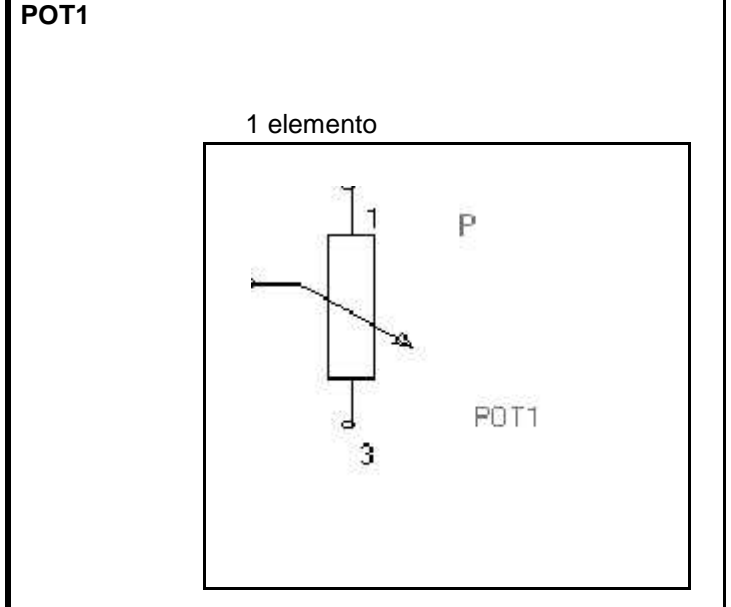
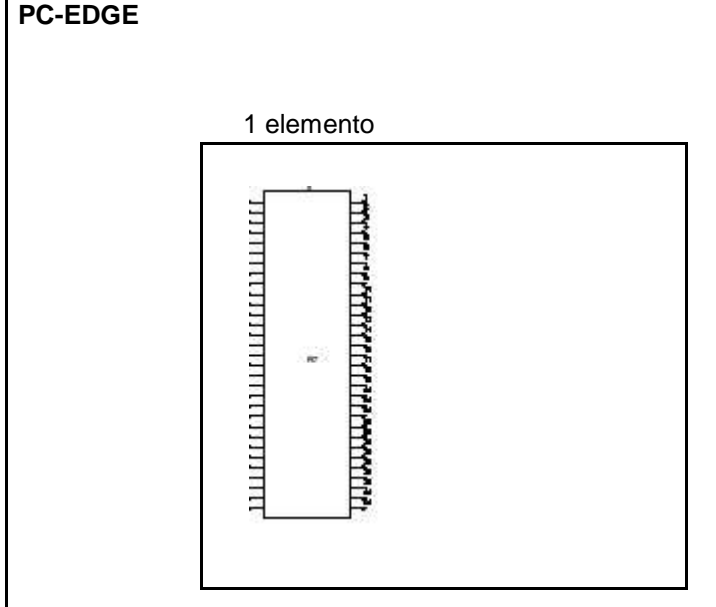
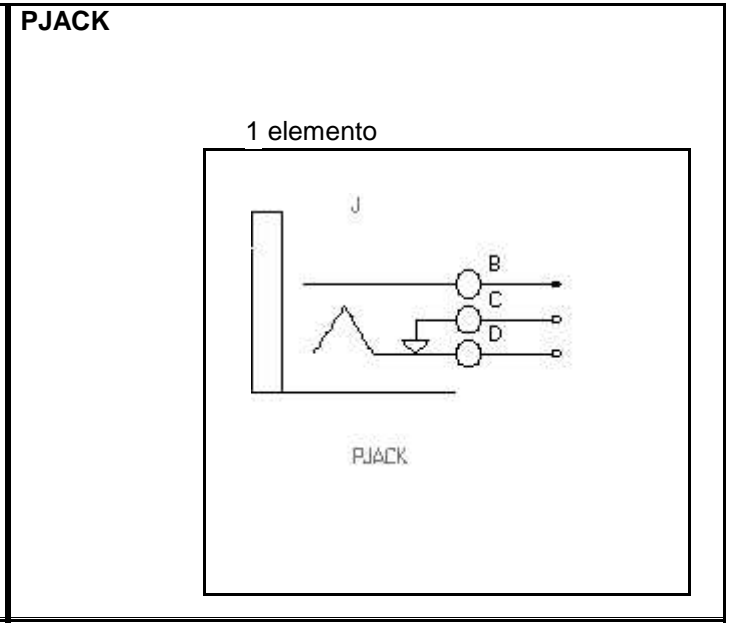
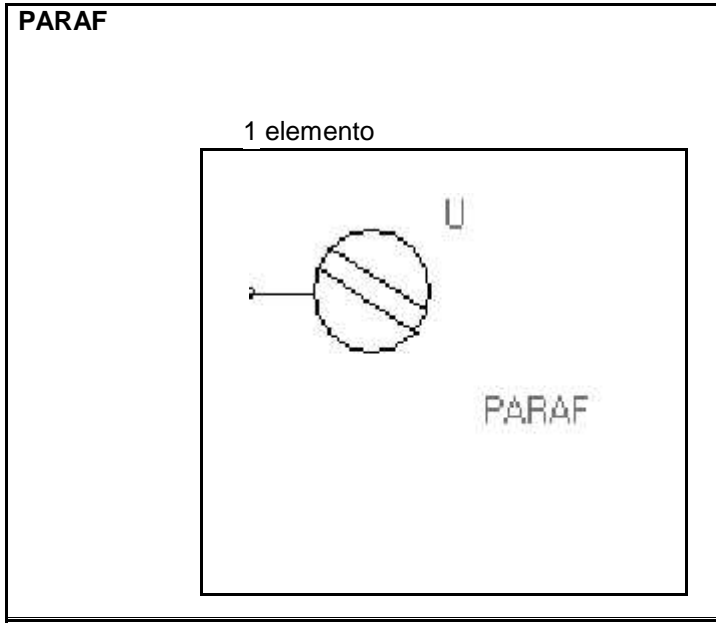
1 elemento

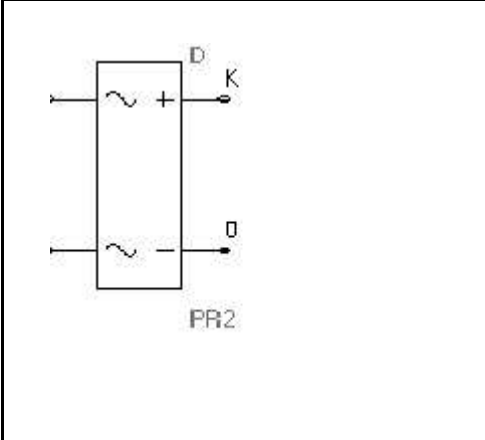
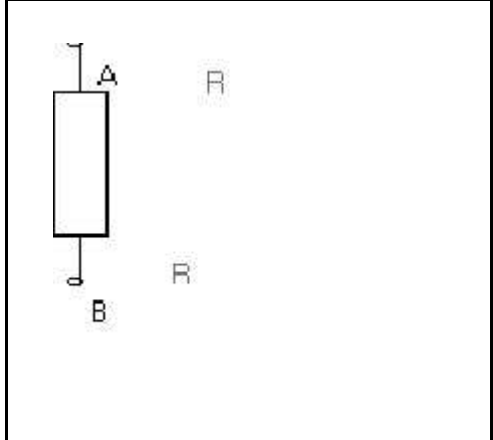
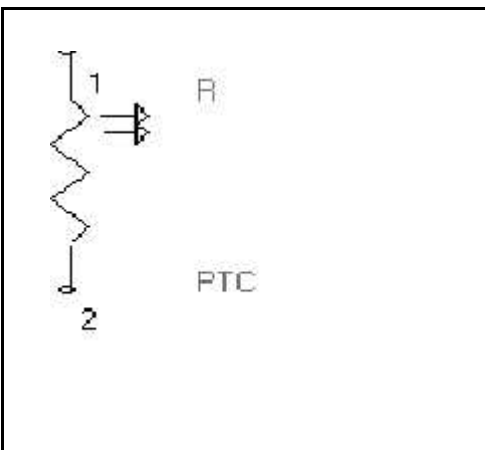
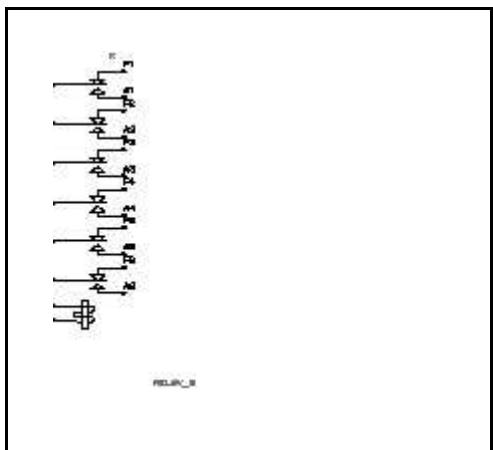
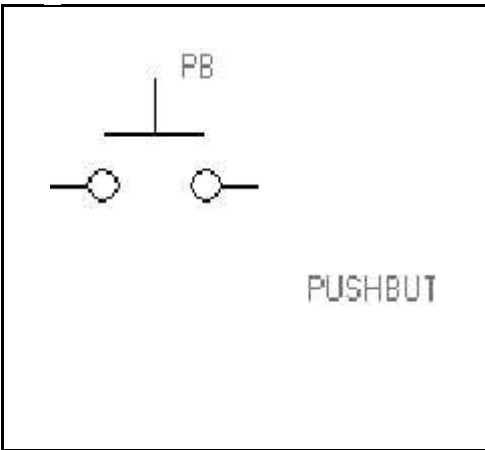
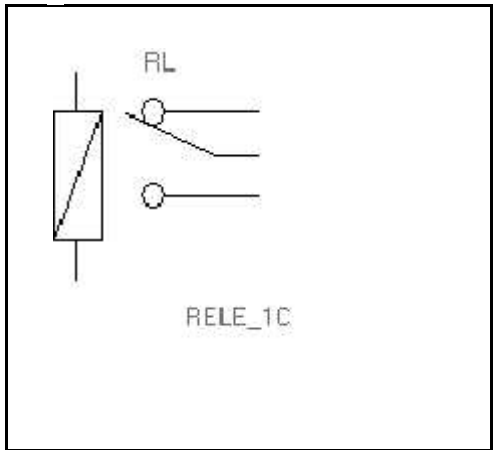


PAL16L8

1 elemento

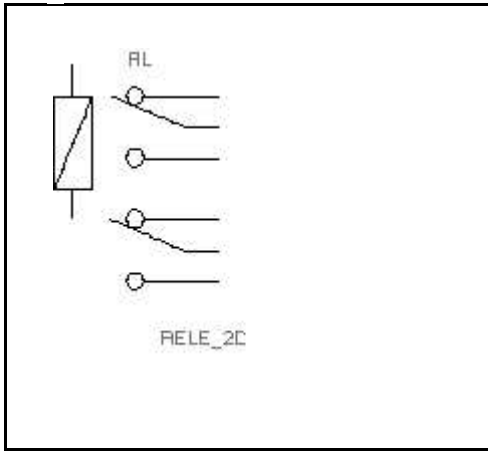




<p>PR2</p> <p>1 elemento</p>  <p>PR2</p>	<p>R</p> <p>1 elemento</p>  <p>R</p>
<p>PTC</p> <p>1 elemento</p>  <p>PTC</p>	<p>RELAY_6DPST</p> <p>1 elemento</p>  <p>RELAY_6</p>
<p>PUSHBUTTON_A</p> <p>1 elemento</p>  <p>PUSHBUT</p>	<p>RELE_1C</p> <p>1 elemento</p>  <p>RELE_1C</p>

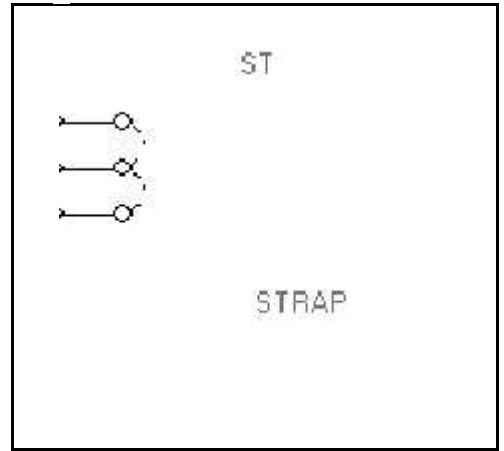
RELE_2C

1 elemento



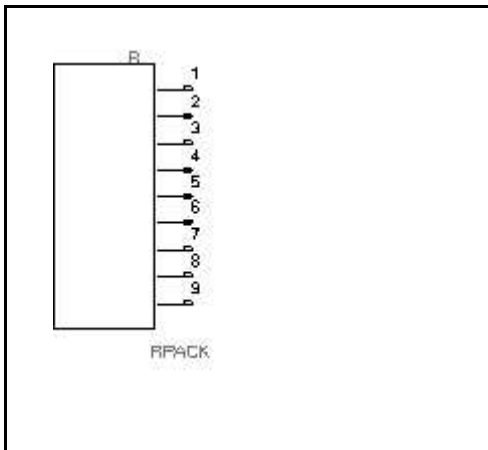
STRAP

1 elemento



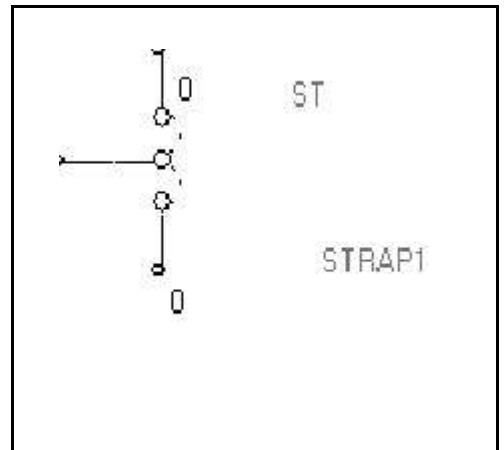
RPACK

1 elemento



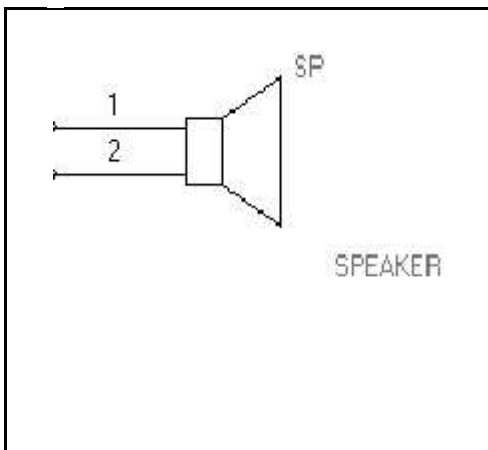
STRAP1

1 elemento



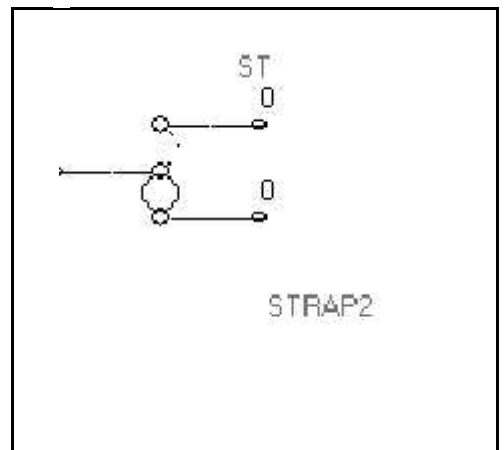
SPEAKER

1 elemento



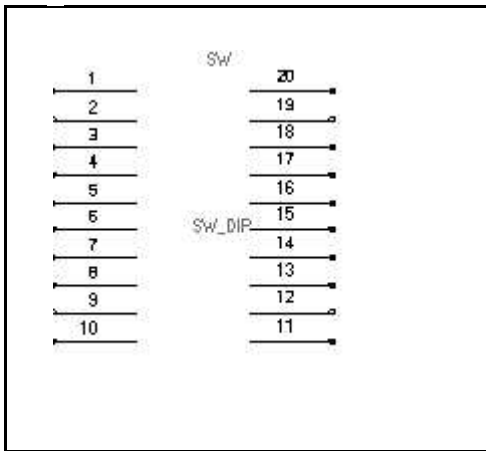
STRAP2

1 elemento



SW_DIP-10

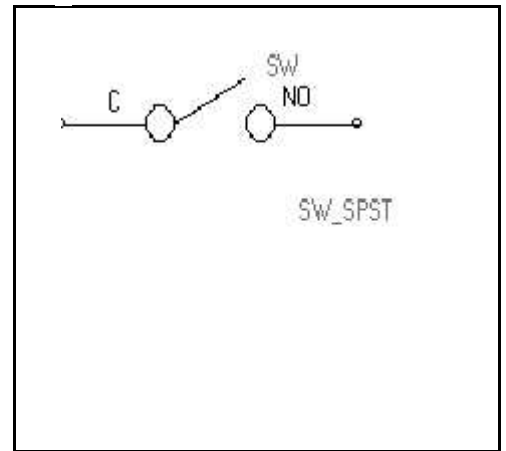
1 elemento



SW_SPST

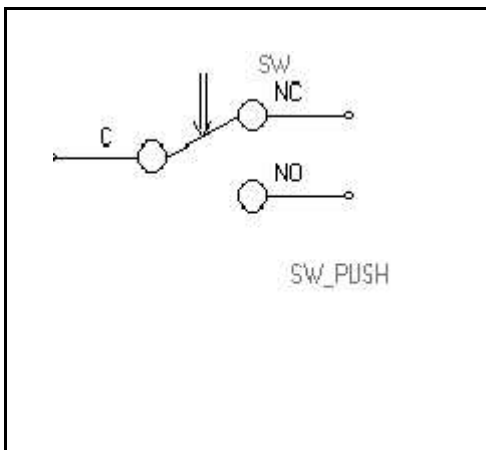
ALIAS SWNA

1 elemento



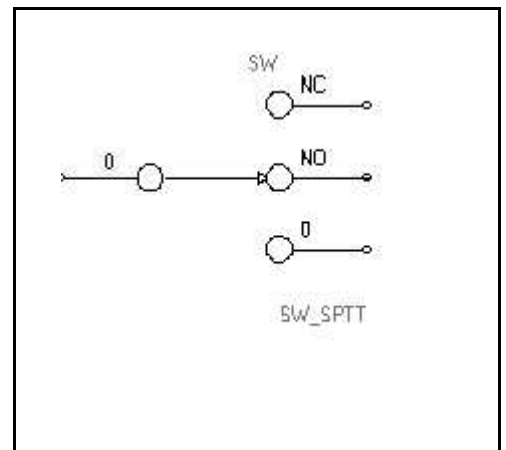
SW_PUSH

1 elemento



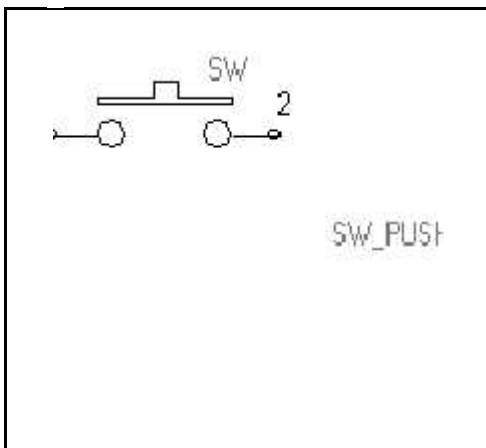
SW_SPTT

1 elemento



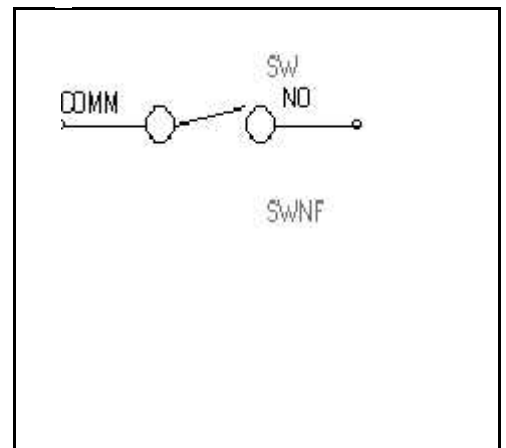
SW_PUSHBUTTON

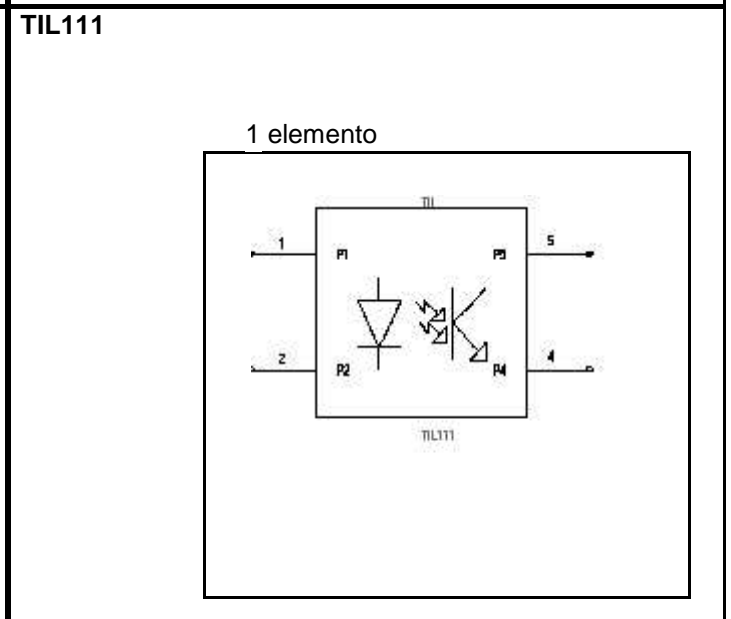
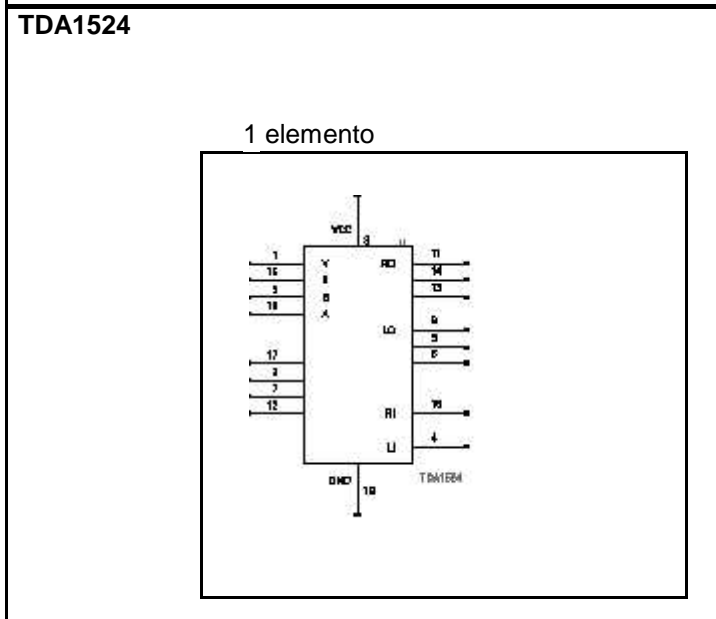
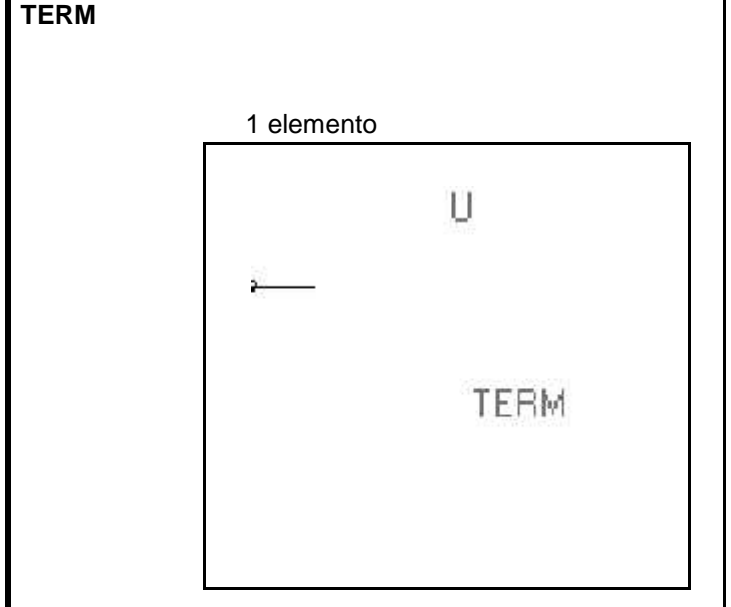
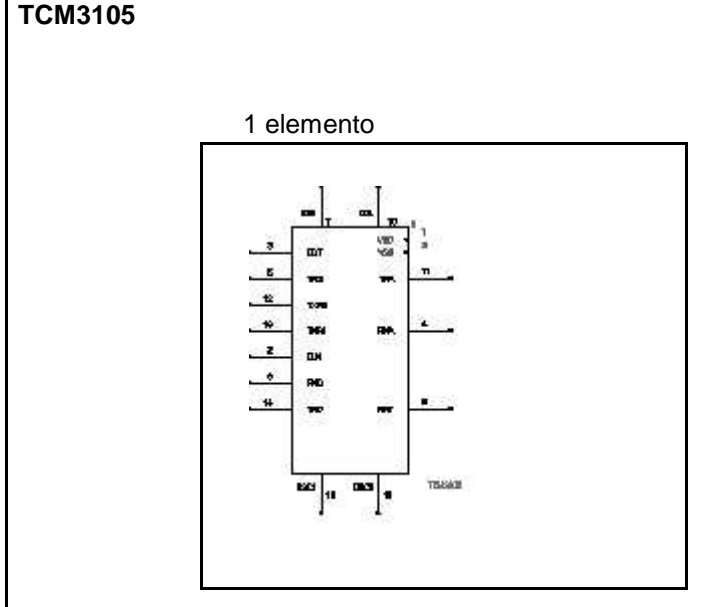
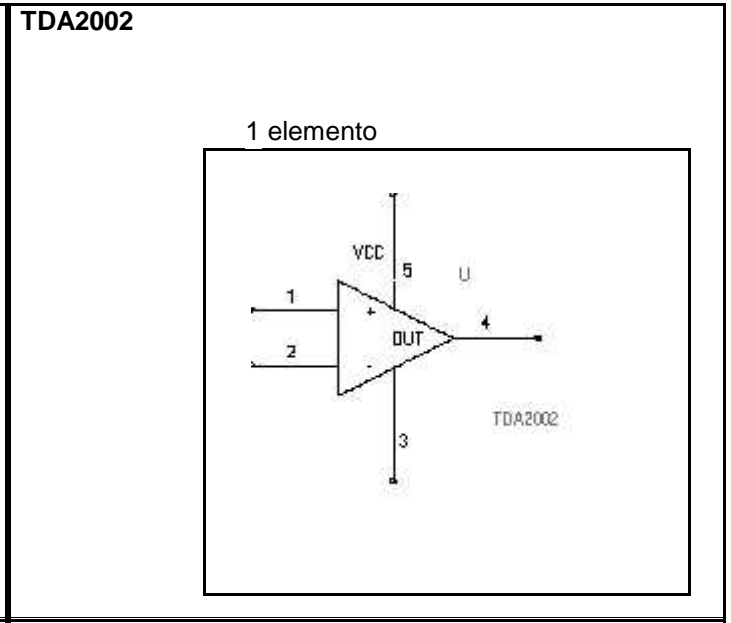
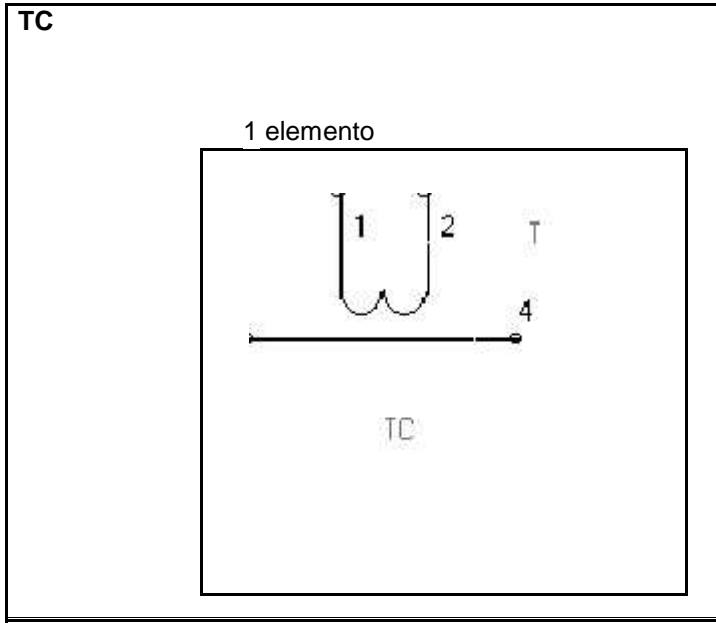
1 elemento



SWNF

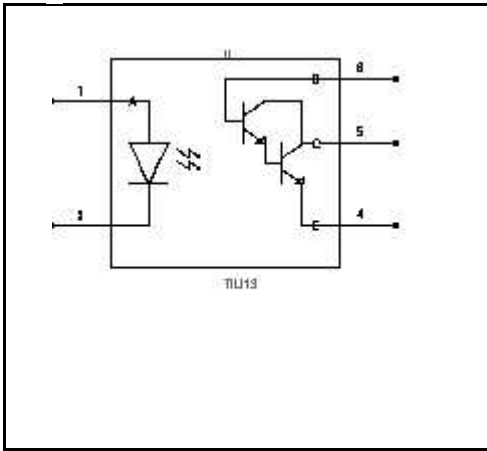
1 elemento





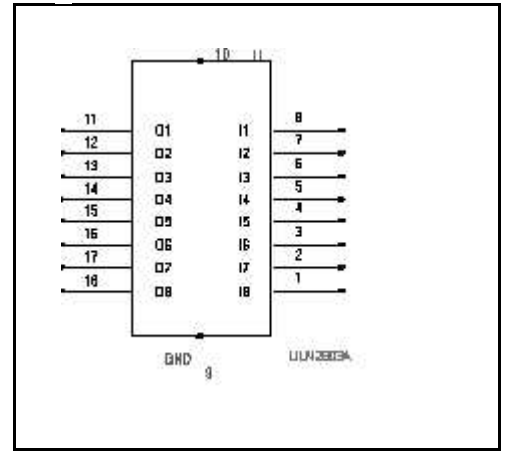
TIL113

1 elemento



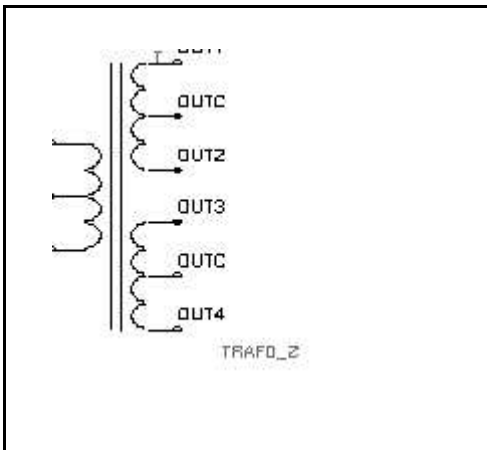
ULN2803A

1 elemento



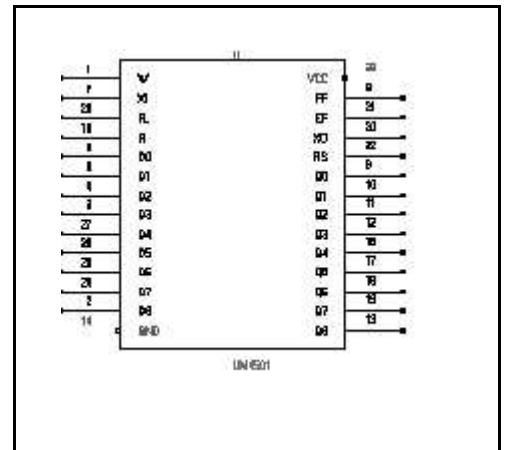
TRAFO_2SEC

1 elemento



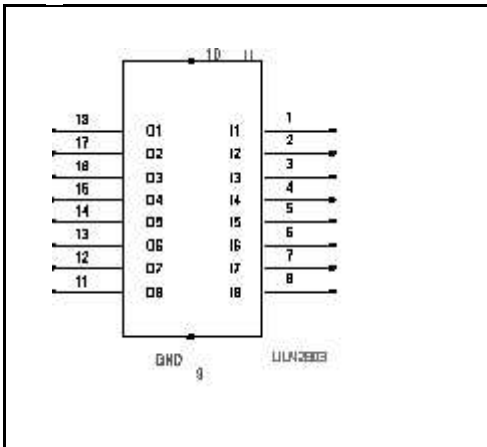
UM4501

1 elemento



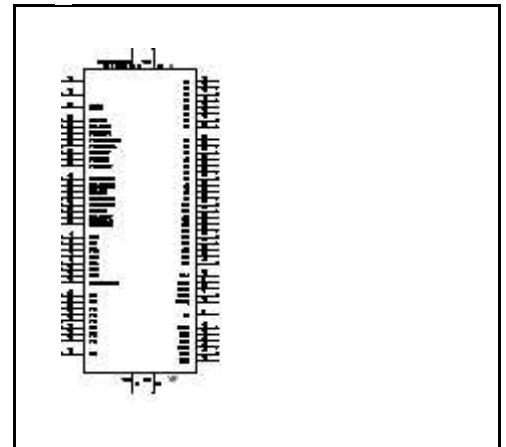
ULN2803

1 elemento



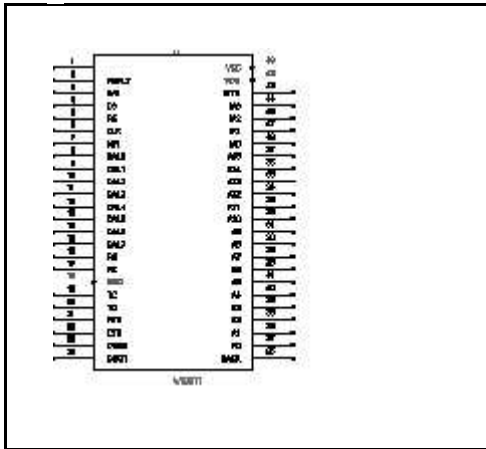
V25

1 elemento



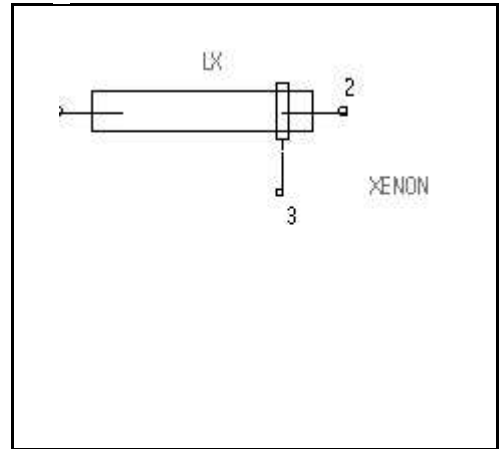
WD2511

1 elemento



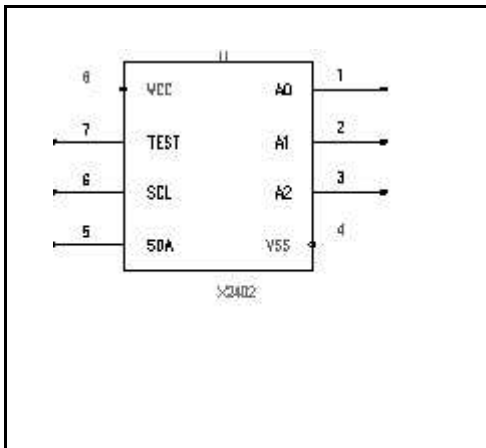
XENON

1 elemento



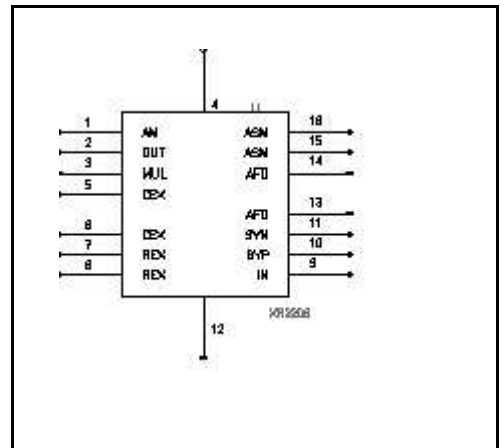
X2402

1 elemento



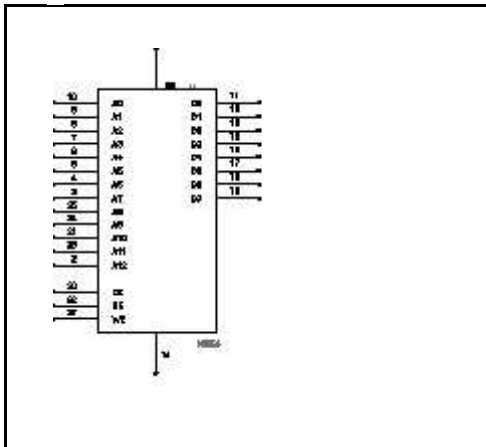
XR2206

1 elemento



X2864

1 elemento



XR2211

1 elemento

