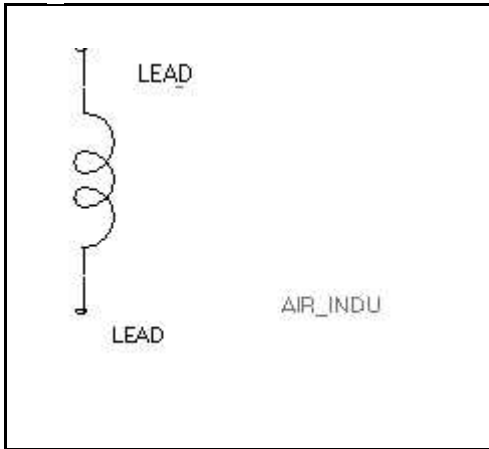
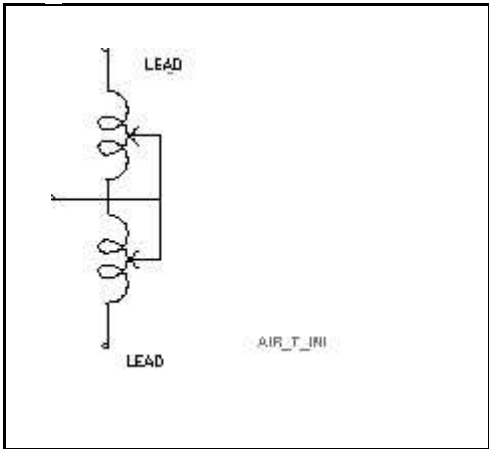
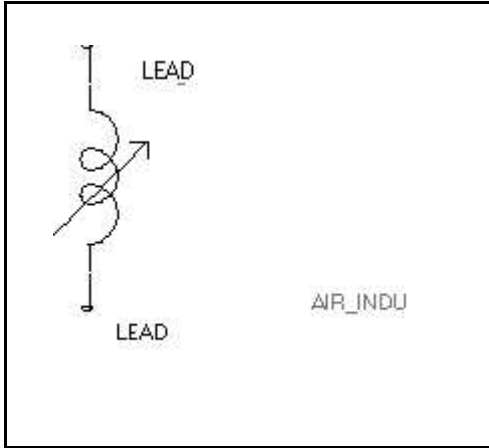
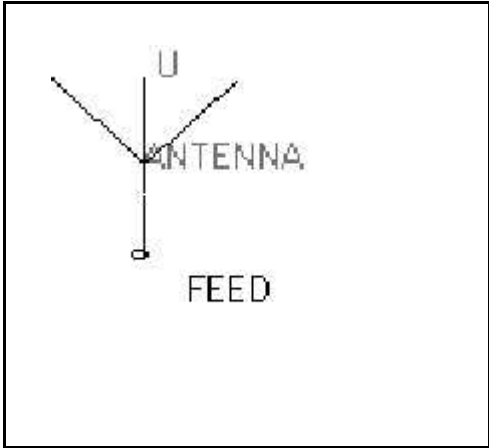
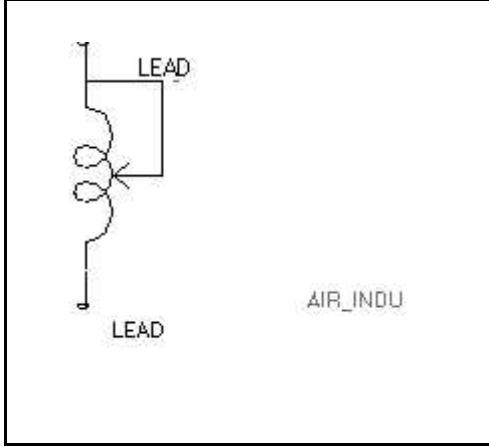
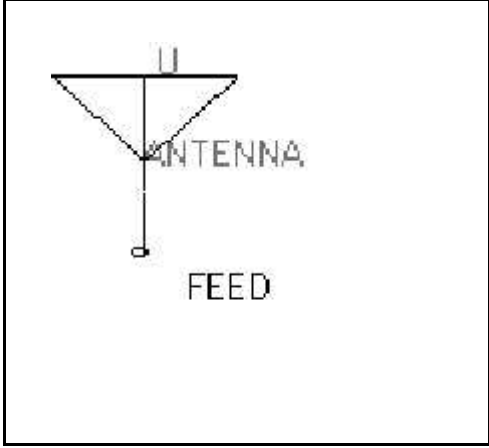
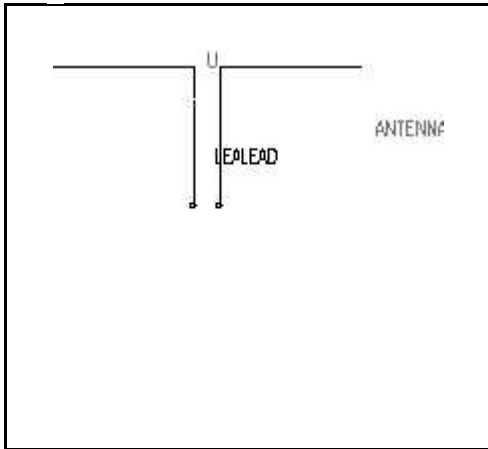


<p><b>AIR_INDUCTOR</b></p> <p>1 elemento</p>  <p>AIR_INDU</p>	<p><b>AIR_T_INDUCTOR</b></p> <p>1 elemento</p>  <p>AIR_T_INI</p>
<p><b>AIR_INDUCTOR VA</b></p> <p>1 elemento</p>  <p>AIR_INDU</p>	<p><b>ANTENNA-1</b></p> <p>1 elemento</p>  <p>ANTENNA</p> <p>FEED</p>
<p><b>AIR_INDUCTOR WI</b></p> <p>1 elemento</p>  <p>AIR_INDU</p>	<p><b>ANTENNA-2</b></p> <p>1 elemento</p>  <p>ANTENNA</p> <p>FEED</p>

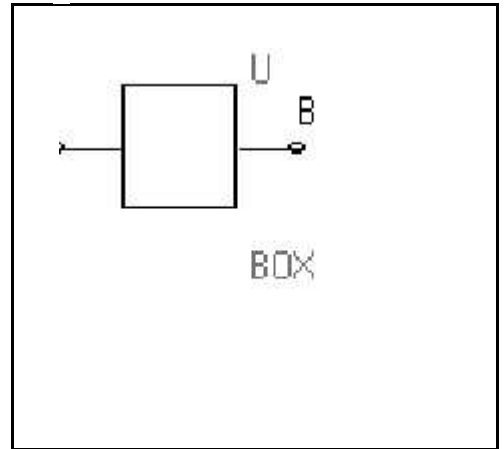
**ANTENNA\_DIPOLE**

1 elemento



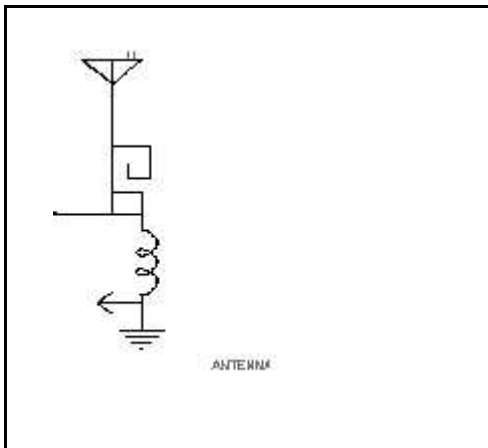
**BOX**

1 elemento



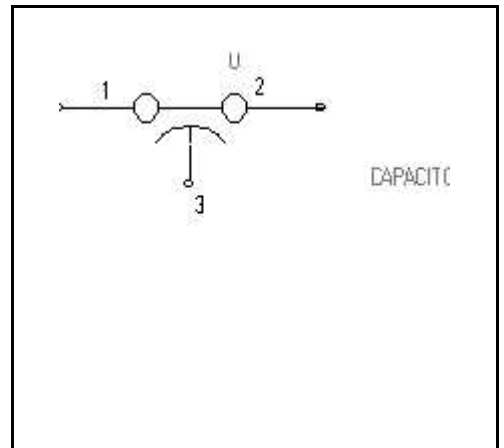
**ANTENNA\_NETWORK**

1 elemento



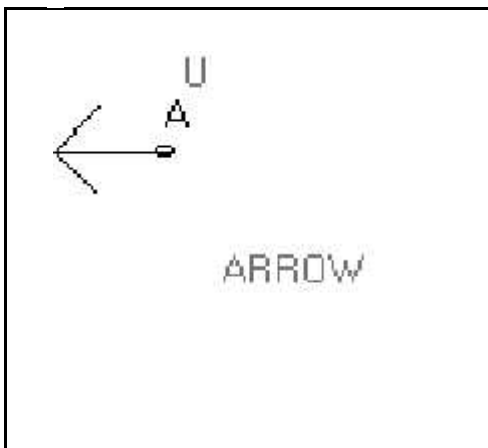
**CAPACITOR\_FEED**

1 elemento



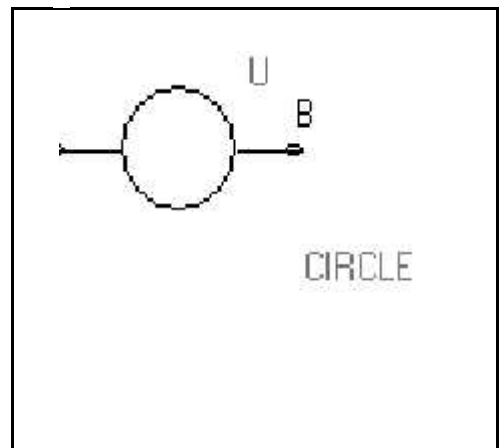
**ARROW**

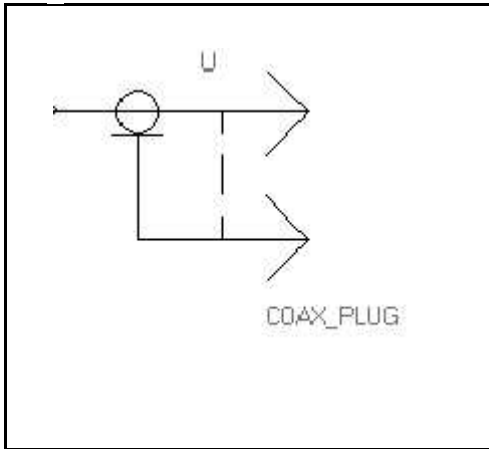
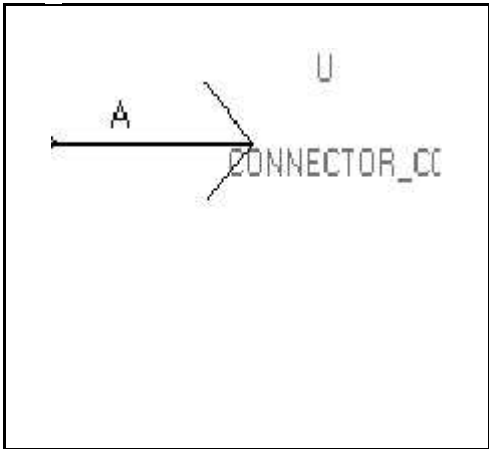
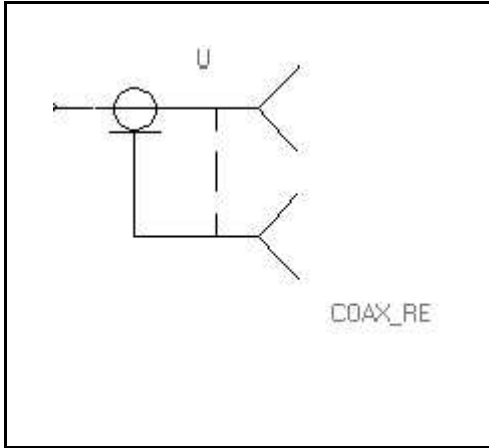
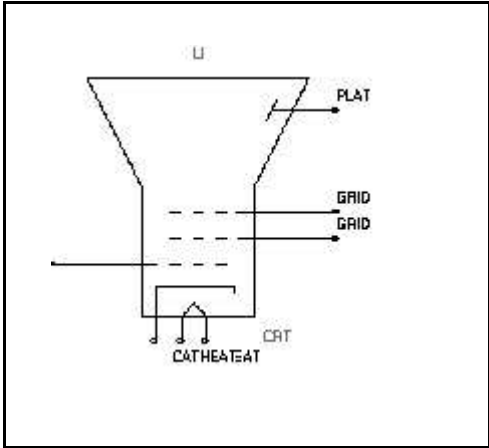
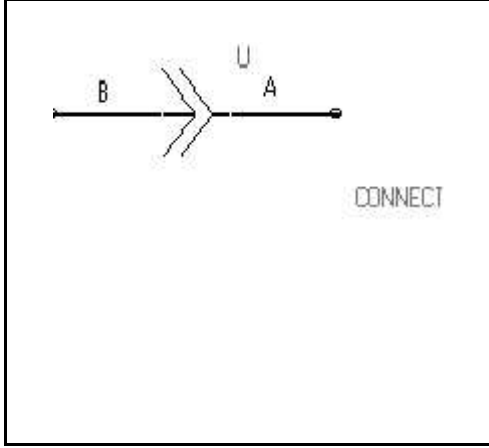
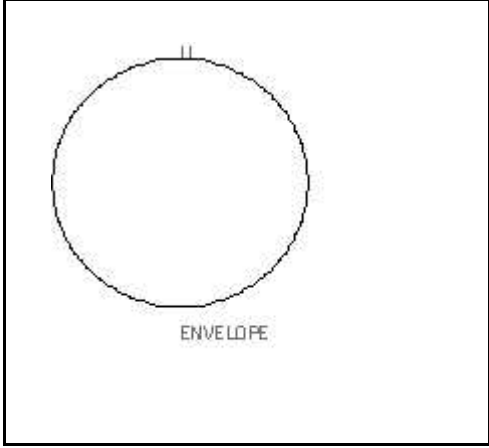
1 elemento



**CIRCLE**

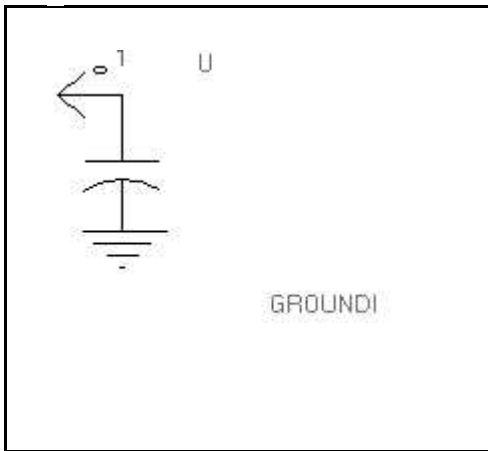
1 elemento



<p><b>COAX_PLUG</b></p> <p>1 elemento</p> 	<p><b>CONNECTOR_COAX-</b></p> <p>1 elemento</p> 
<p><b>COAX_RECEPTACLE</b></p> <p>1 elemento</p> 	<p><b>CRT</b></p> <p>1 elemento</p> 
<p><b>CONNECTOR_COAX</b></p> <p>1 elemento</p> 	<p><b>ENVELOPE</b></p> <p>1 elemento</p> 

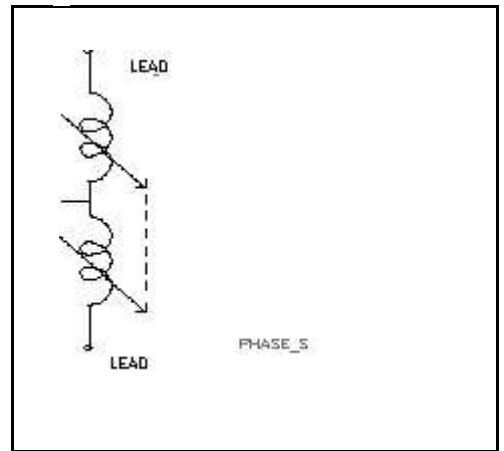
**GROUNDING\_CAP**

1 elemento



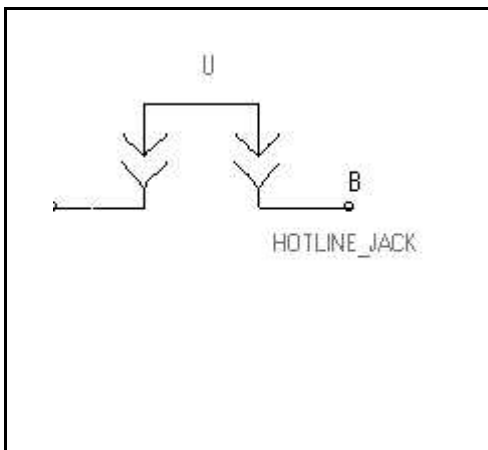
**PHASE\_SHIFTER**

1 elemento



**HOTLINE\_JACK**

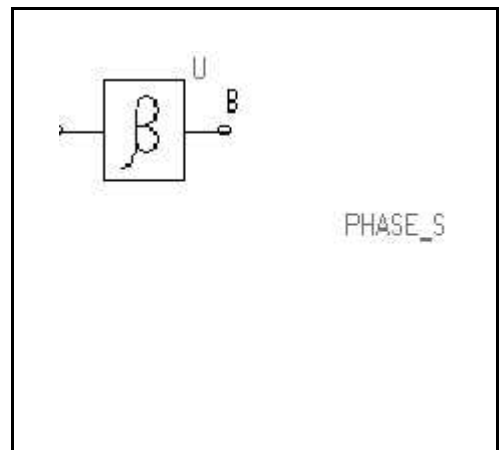
1 elemento



**PHASE\_SHIFTER B**

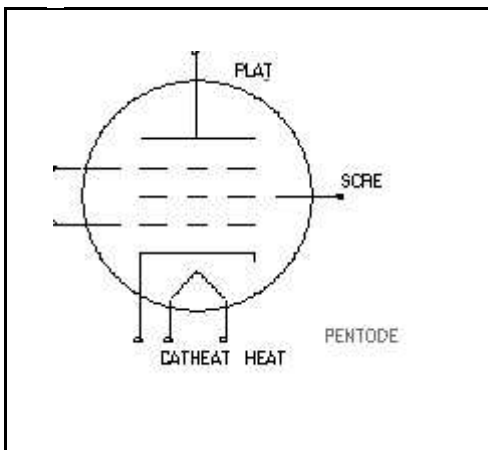
ALIAS PSB

1 elemento



**PENTODE**

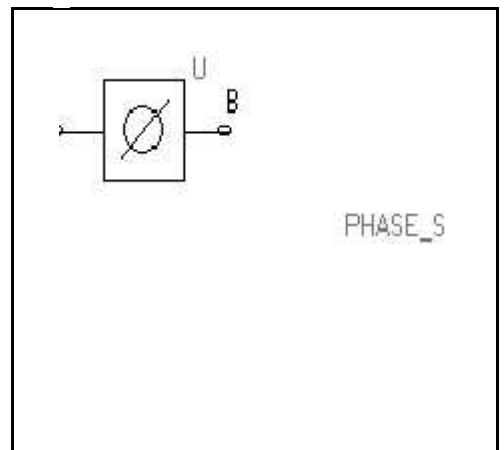
1 elemento

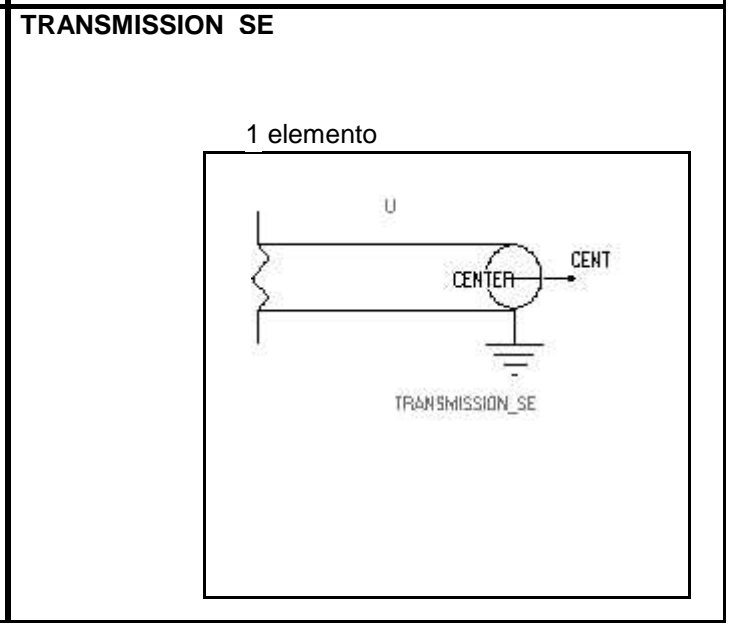
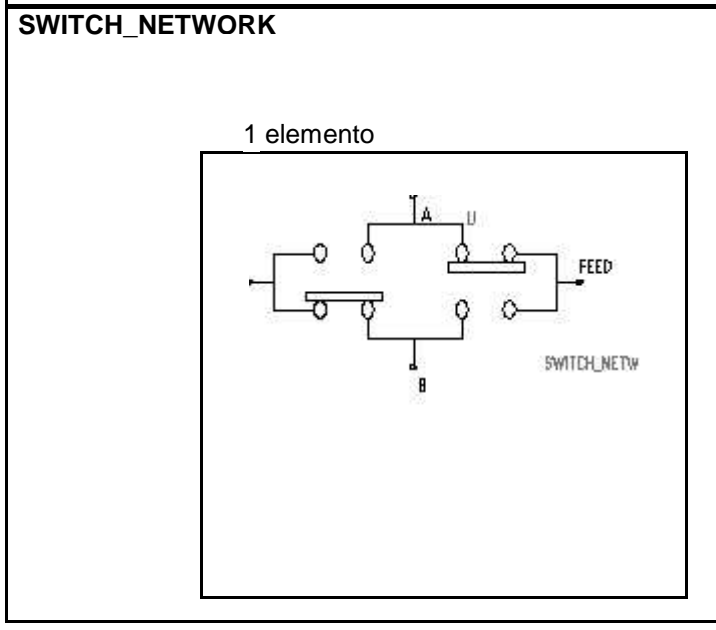
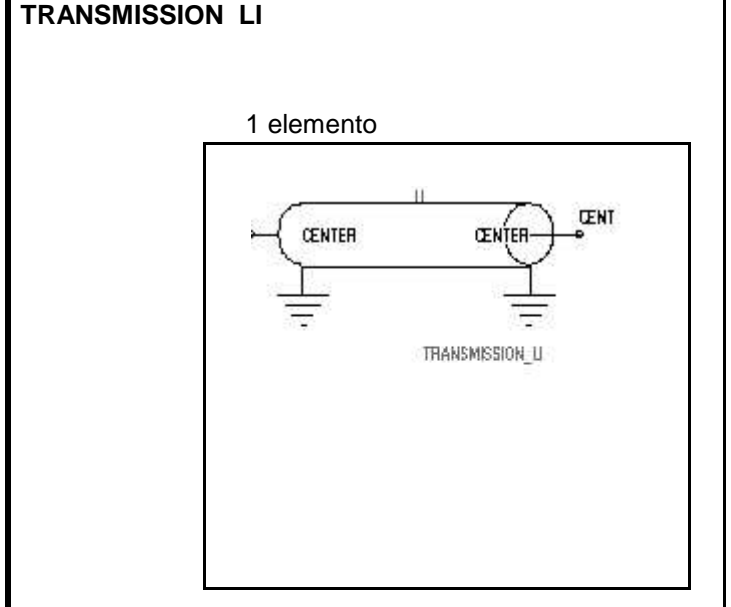
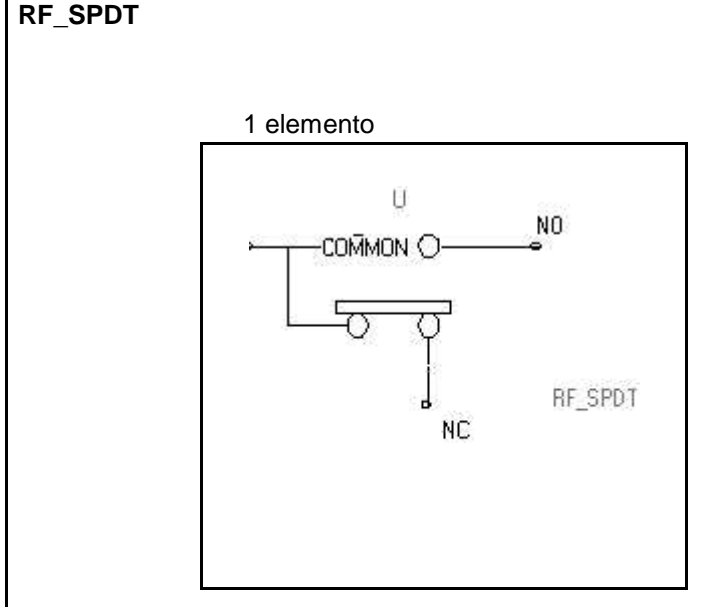
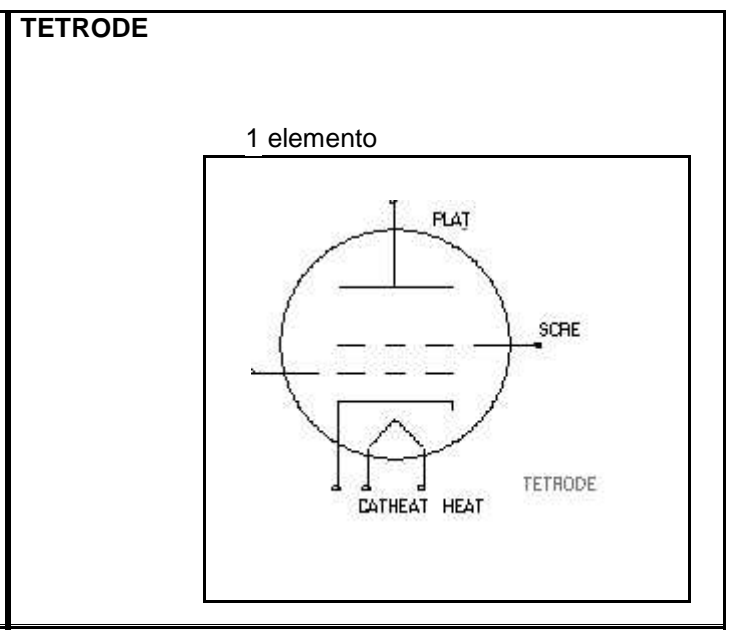
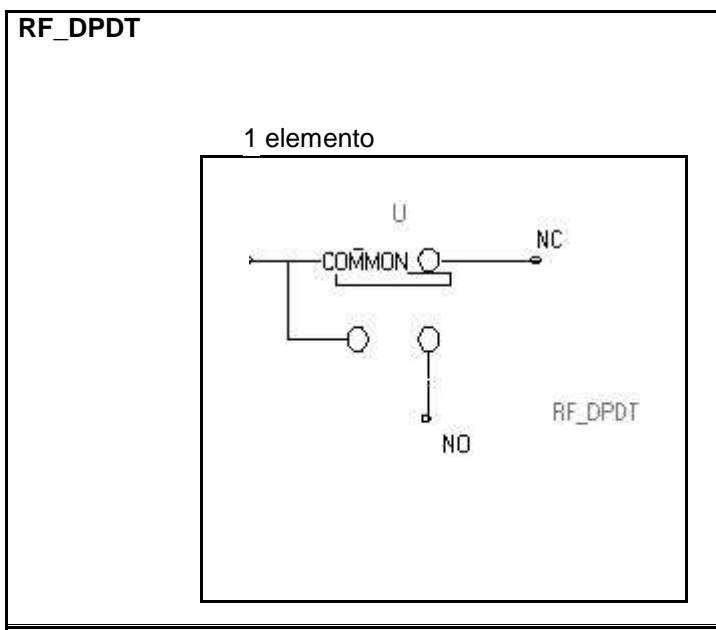


**PHASE\_SHIFTER T**

ALIAS PST

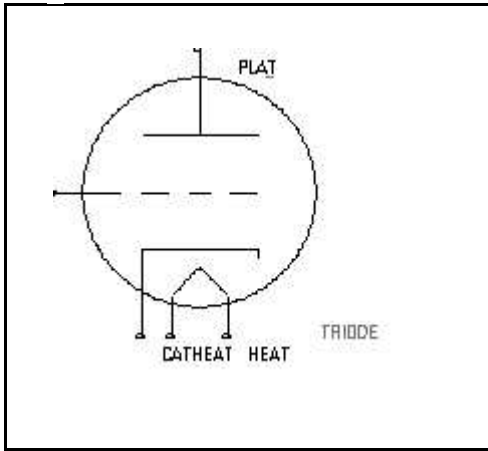
1 elemento





**TRIODE**

1 elemento



**TRIODE\_PCAP**

1 elemento

