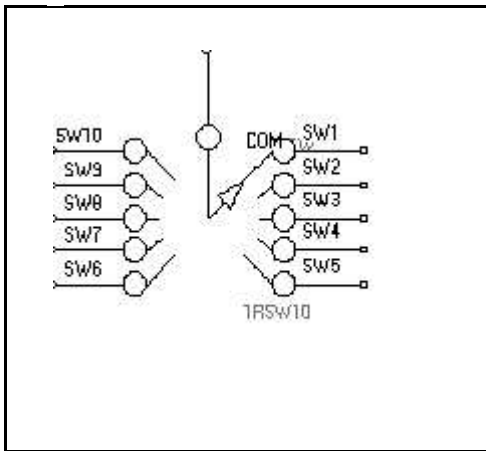


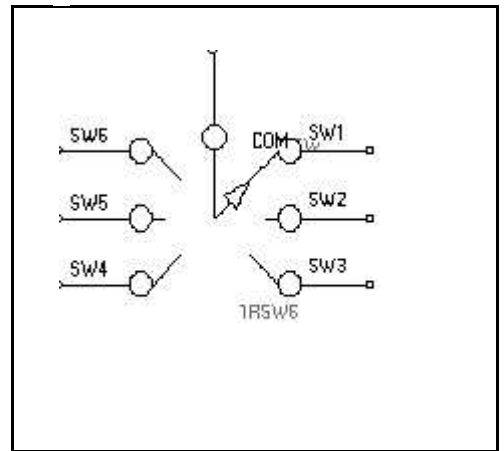
1RSW10

1 elemento



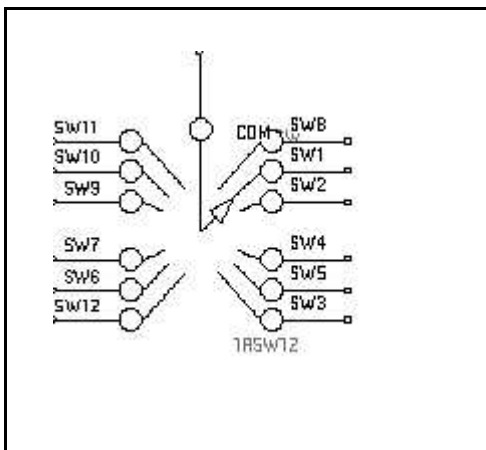
1RSW6

1 elemento



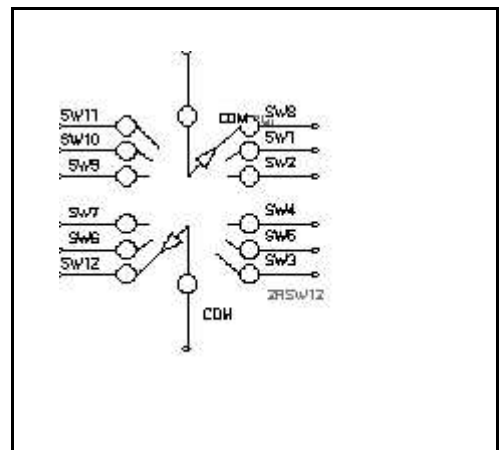
1RSW12

1 elemento



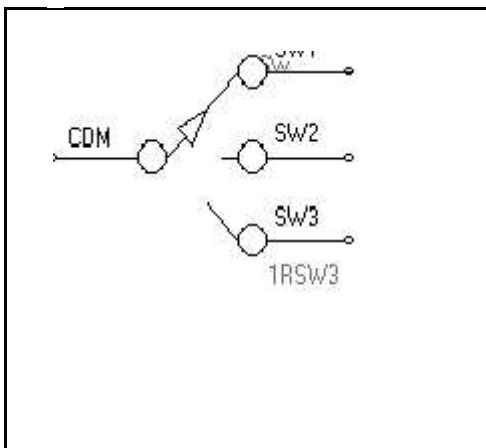
2RSW12

1 elemento



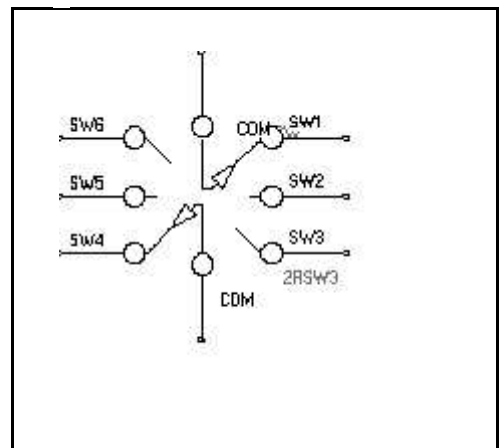
1RSW3

1 elemento



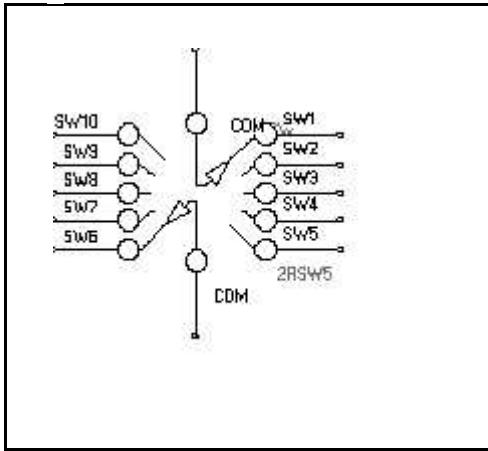
2RSW3

1 elemento



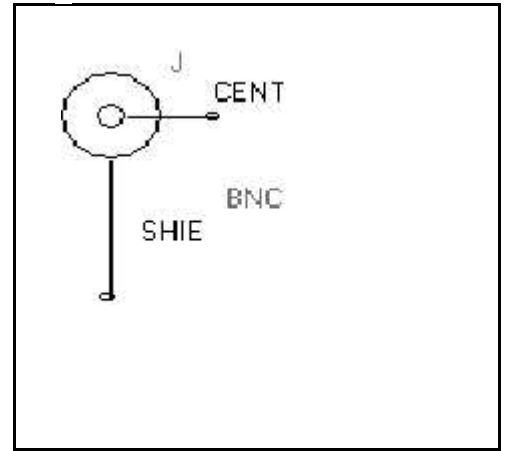
2RSW5

1 elemento



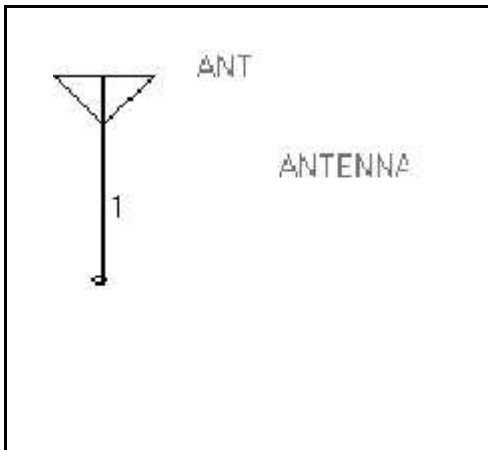
BNC

1 elemento



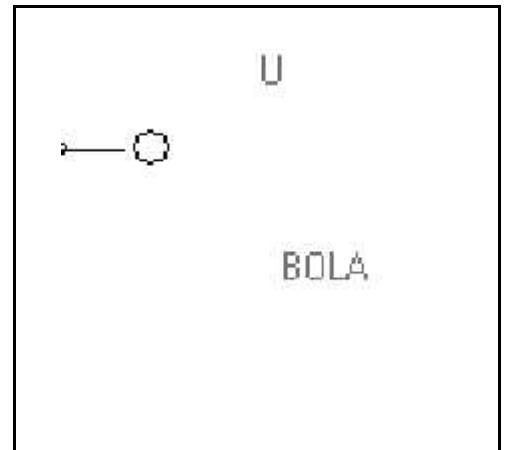
ANTENNA

1 elemento



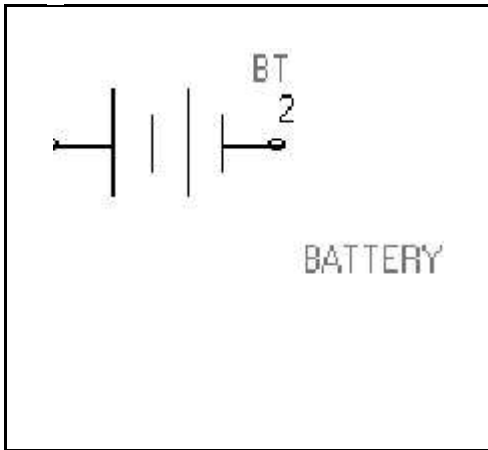
BOLA

1 elemento



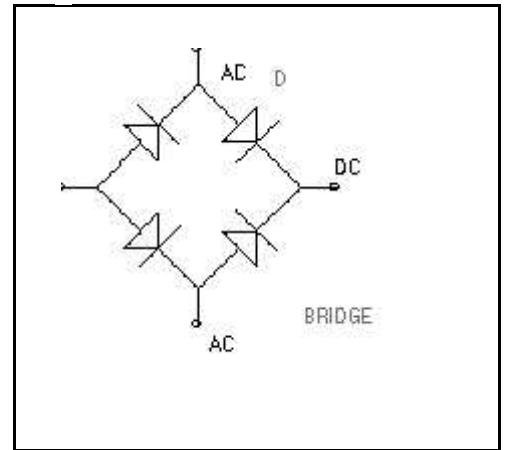
BATTERY

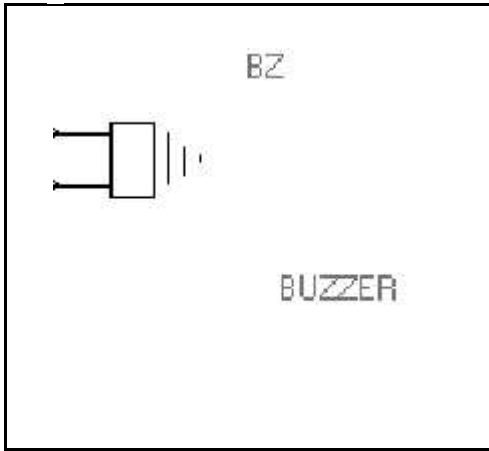
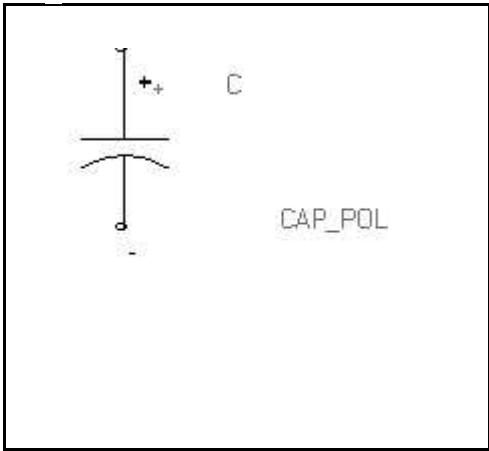
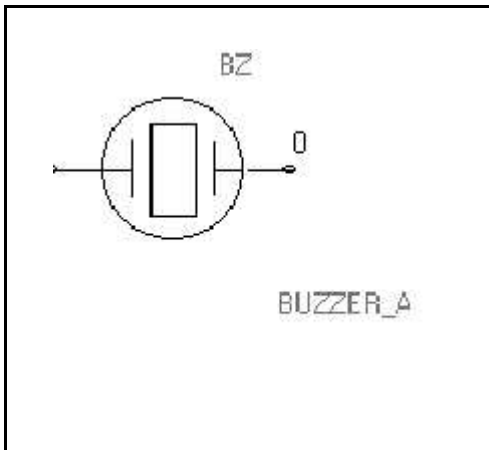
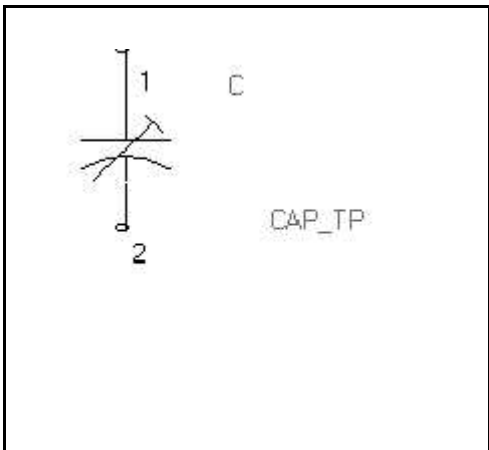
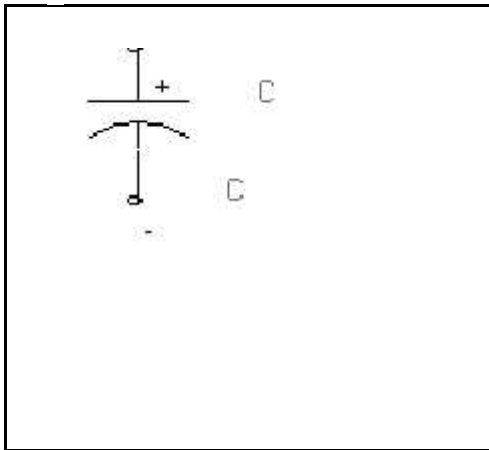
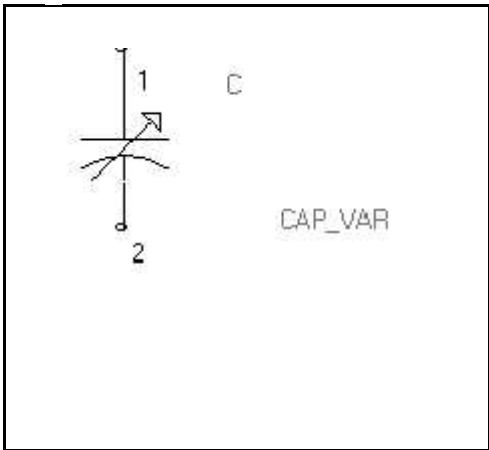
1 elemento



BRIDGE

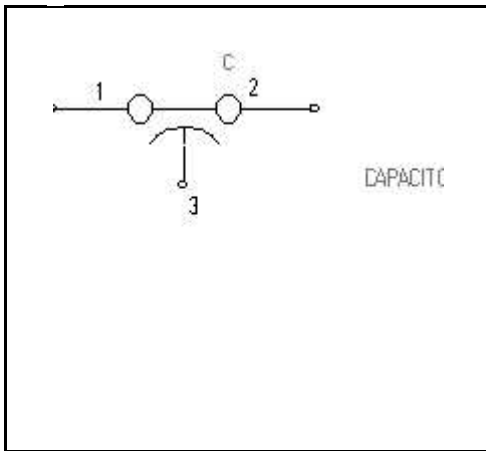
1 elemento



<p>BUZZER</p> <p>1 elemento</p> 	<p>CAP_POL</p> <p>ALIAS CAPACITOR_</p> <p>1 elemento</p> 
<p>BUZZER_A</p> <p>1 elemento</p> 	<p>CAP_TP</p> <p>1 elemento</p> 
<p>C</p> <p>ALIAS CAP CAPACITOR CAPACITOR_ P CAPACITOR_</p> <p>1 elemento</p> 	<p>CAP_VAR</p> <p>ALIAS CAPACITOR_</p> <p>1 elemento</p> 

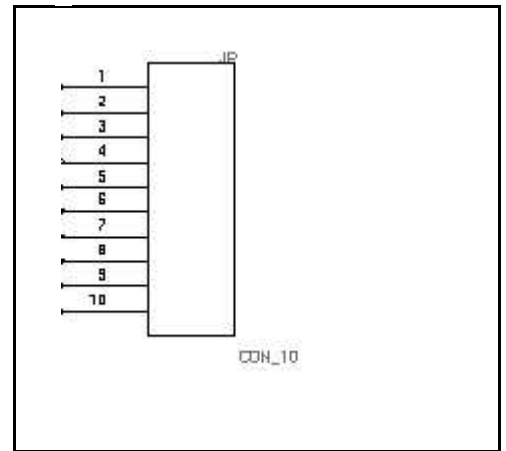
CAPACITOR_FEED

1 elemento



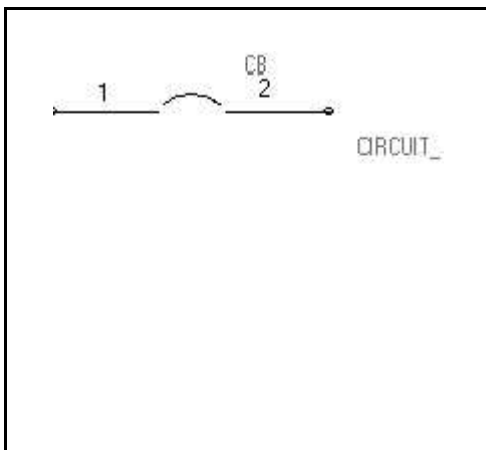
CON_10

1 elemento



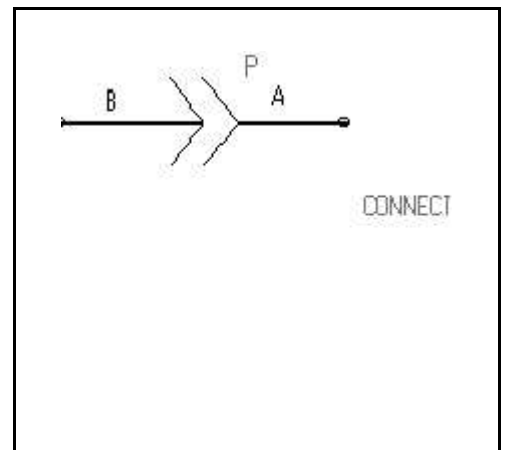
CIRCUIT_BREAKER

1 elemento



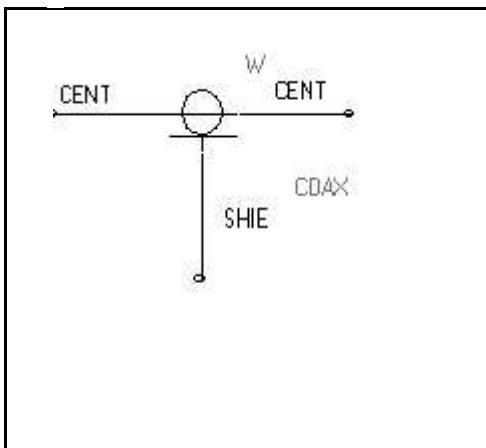
CONNECTOR_COAX

1 elemento



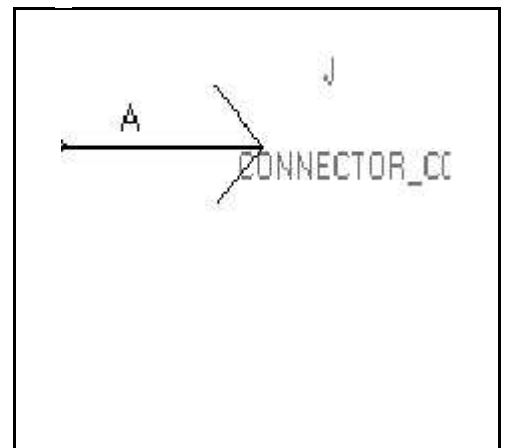
COAX

1 elemento



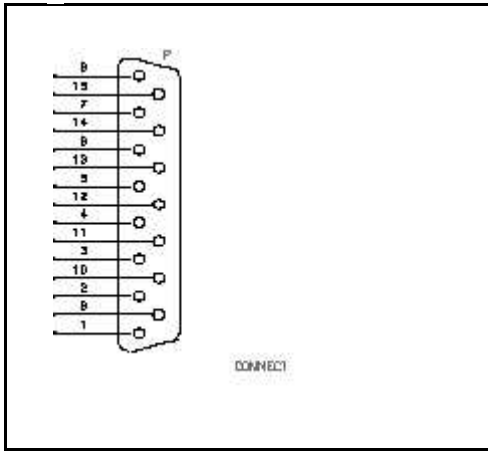
CONNECTOR_COAX-

1 elemento



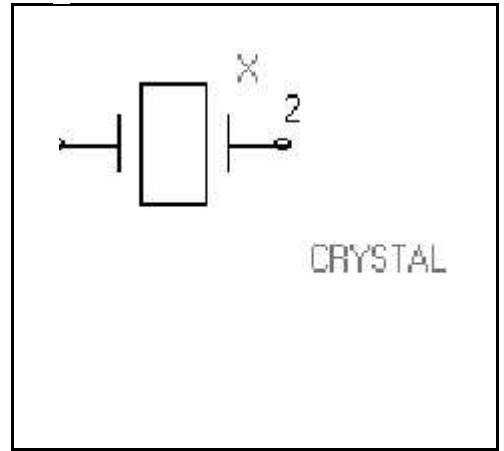
CONNECTOR_DB15

1 elemento



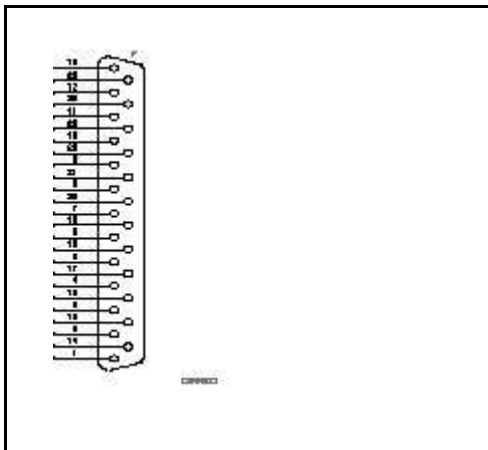
CRYSTAL

1 elemento



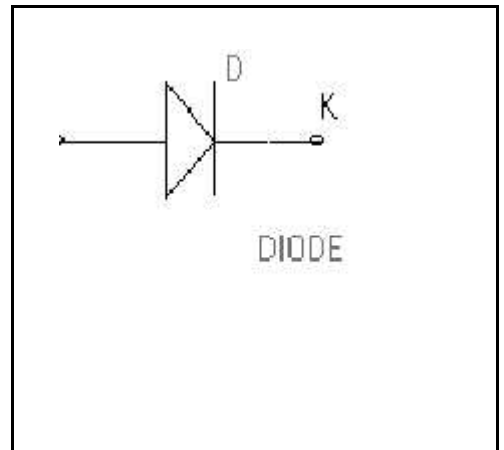
CONNECTOR_DB25

1 elemento



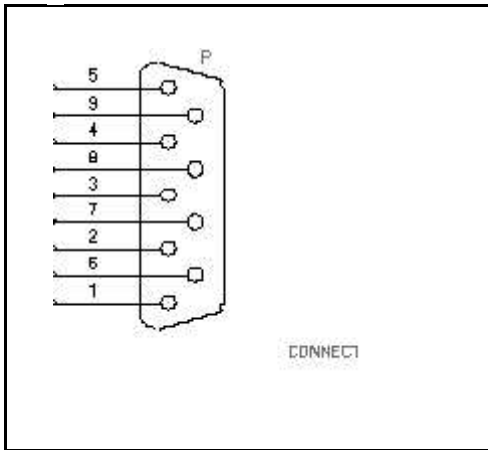
DIODE

1 elemento



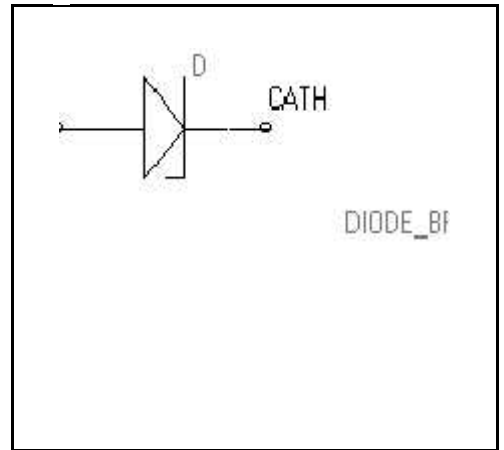
CONNECTOR_DB9

1 elemento



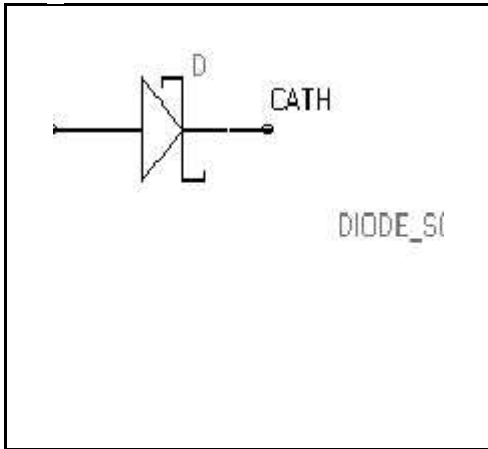
DIODE_BREAKDOWN

1 elemento



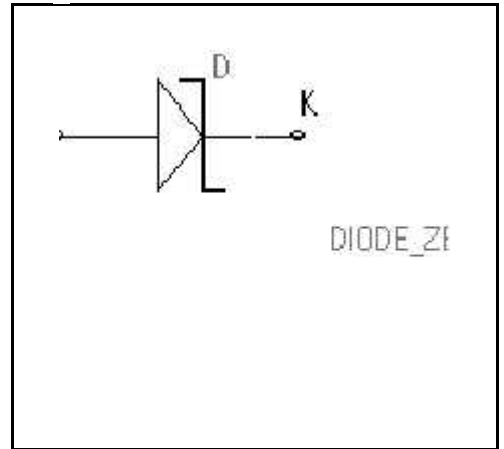
DIODE_SCHOTTKY

1 elemento



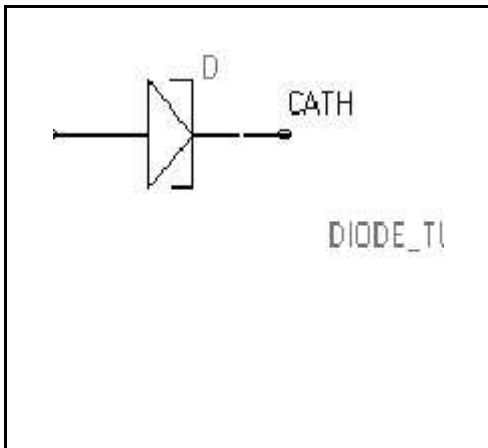
DIODE_ZENER

1 elemento



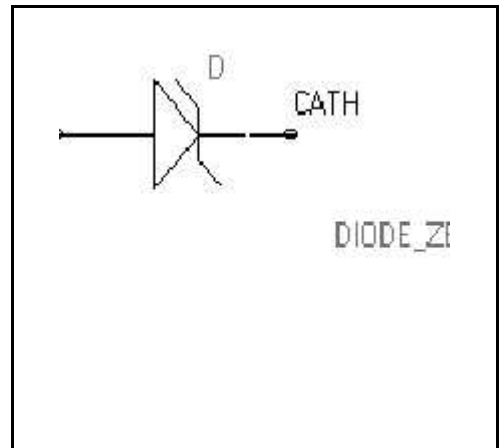
DIODE_TUNNEL

1 elemento



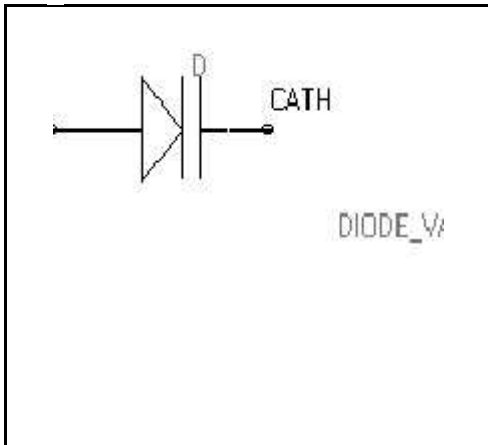
DIODE_ZENER1

1 elemento



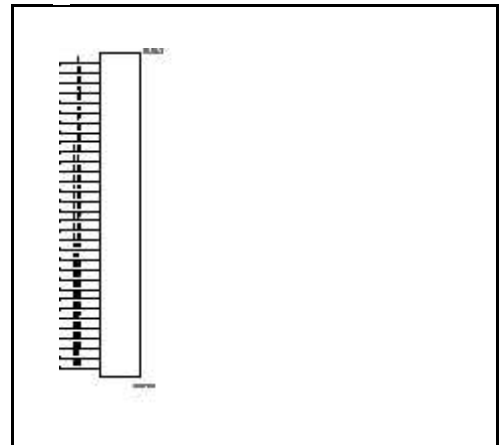
DIODE_VARACTOR

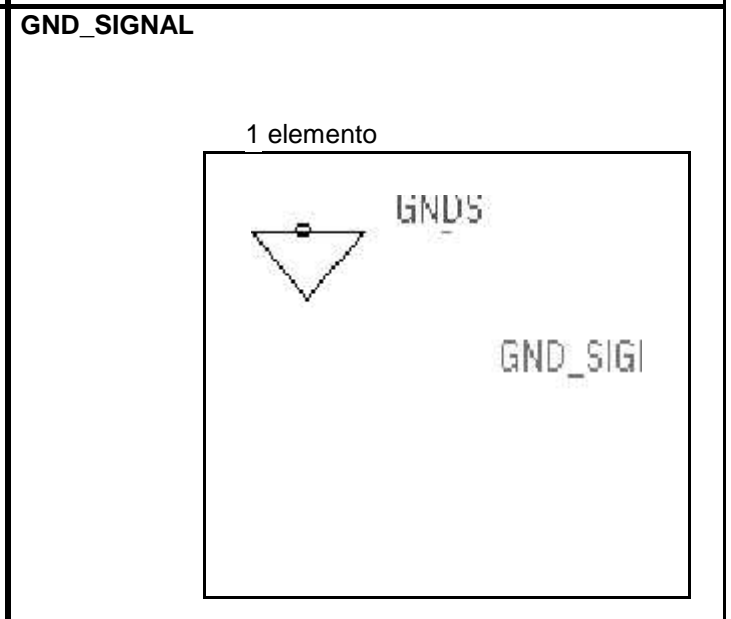
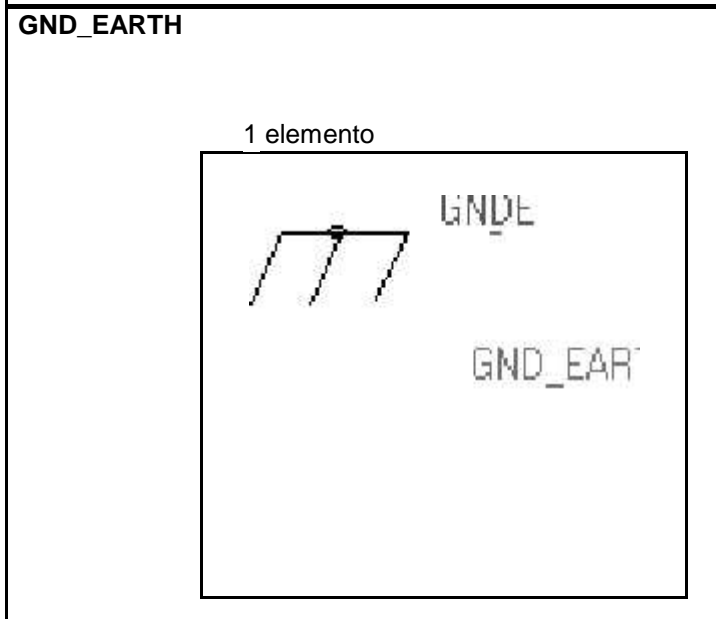
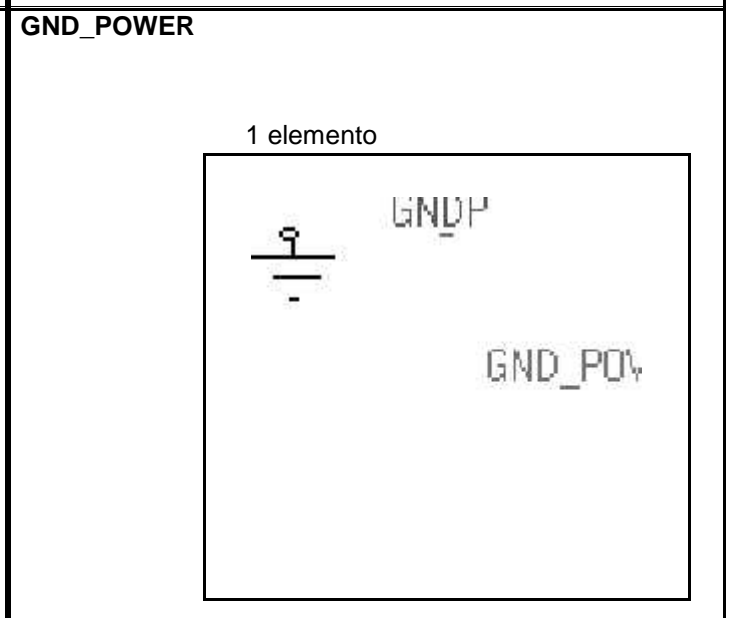
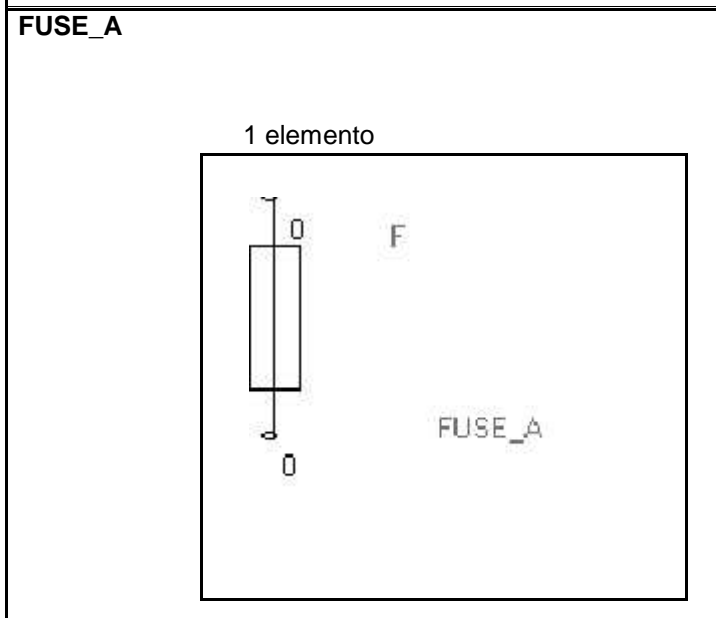
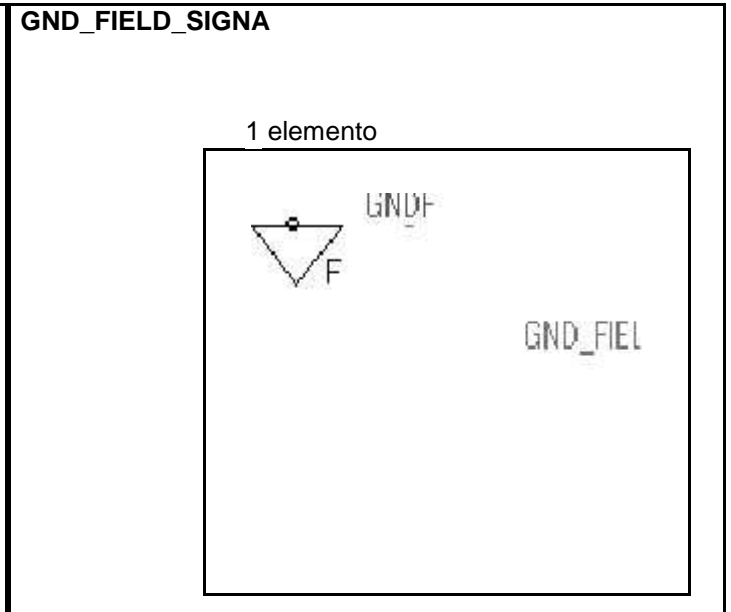
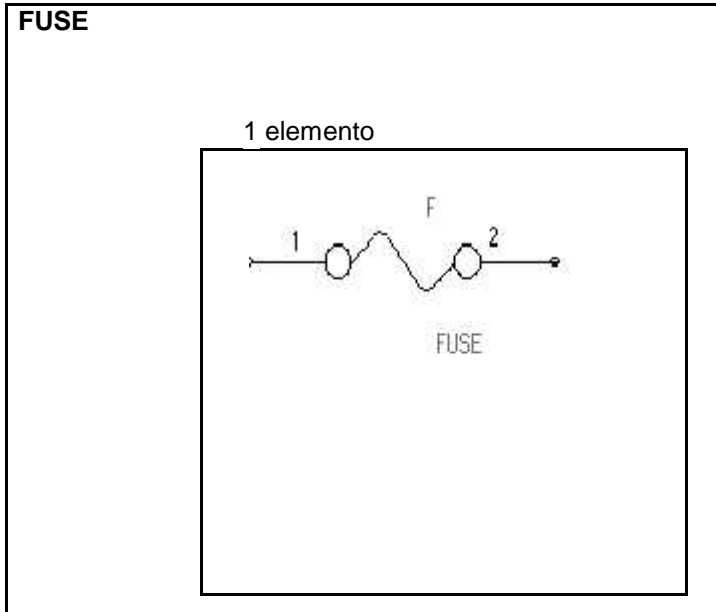
1 elemento



EURO

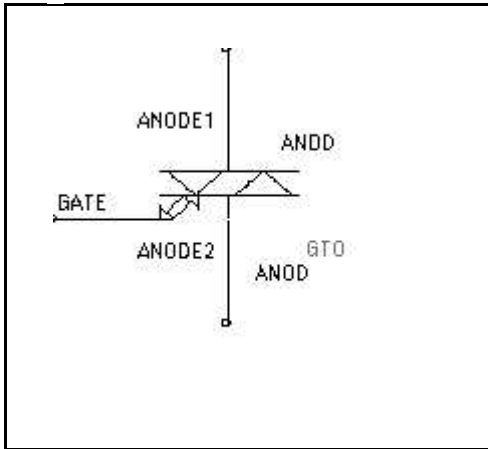
1 elemento





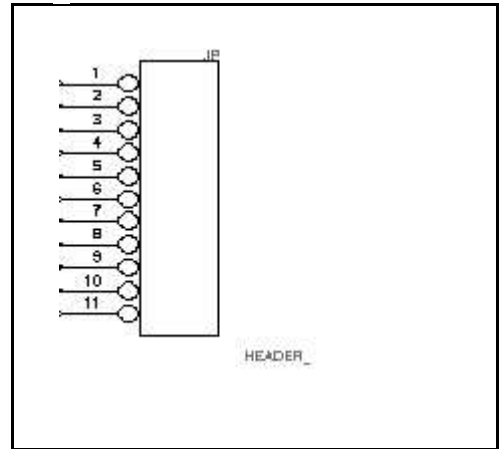
GTO

1 elemento



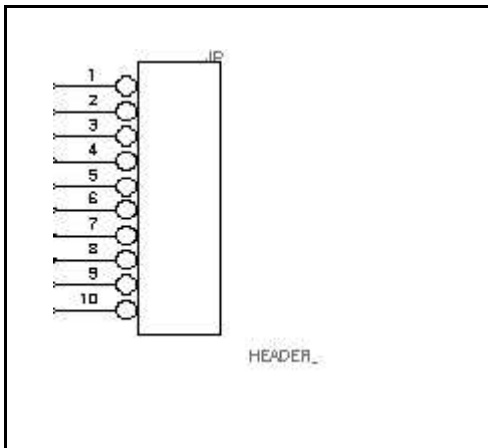
HEADER_11

1 elemento



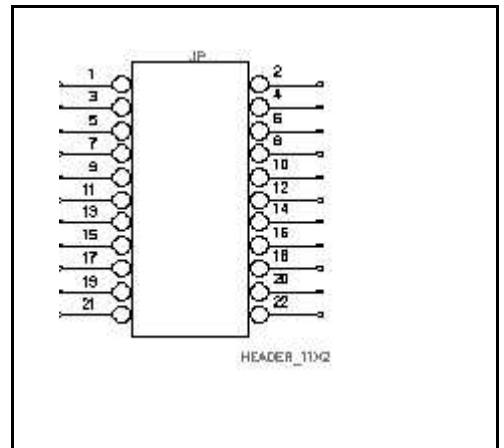
HEADER_10

1 elemento



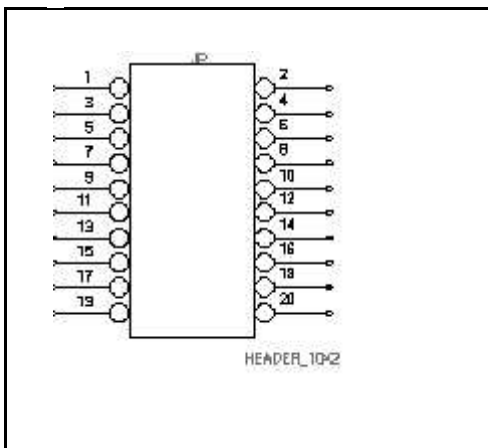
HEADER_11X2

1 elemento



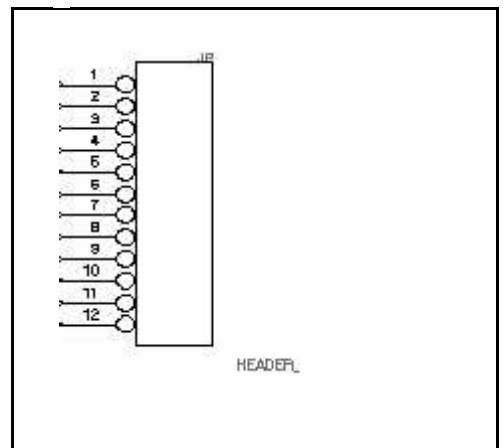
HEADER_10X2

1 elemento



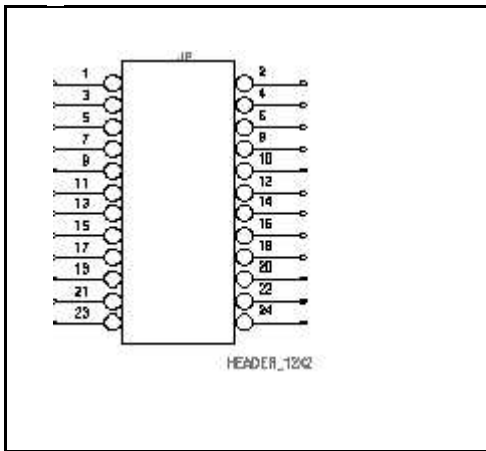
HEADER_12

1 elemento



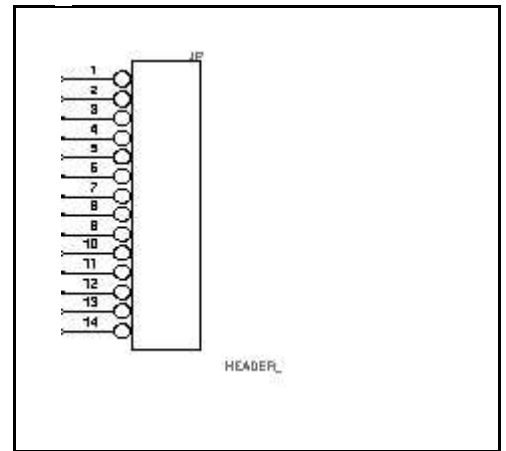
HEADER_12X2

1 elemento



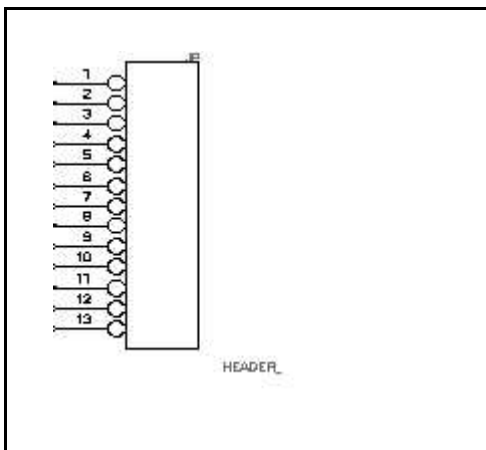
HEADER_14

1 elemento



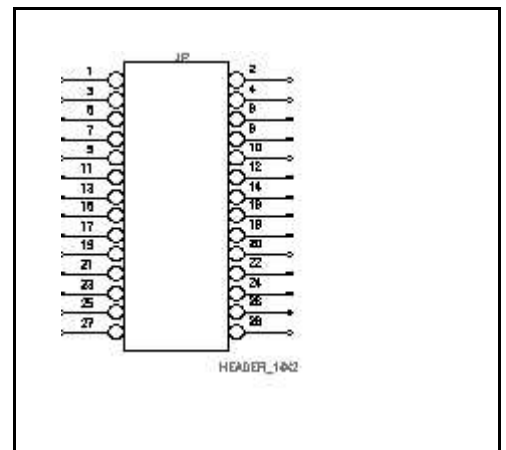
HEADER_13

1 elemento



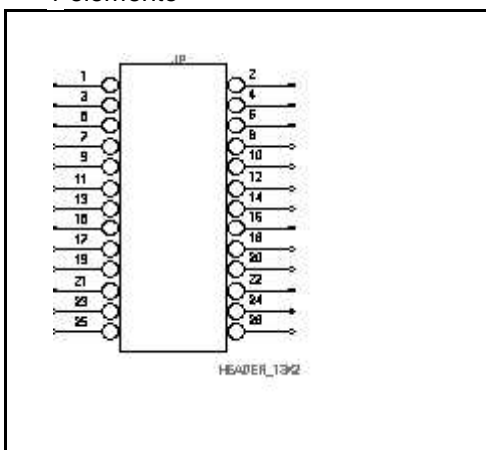
HEADER_14X2

1 elemento



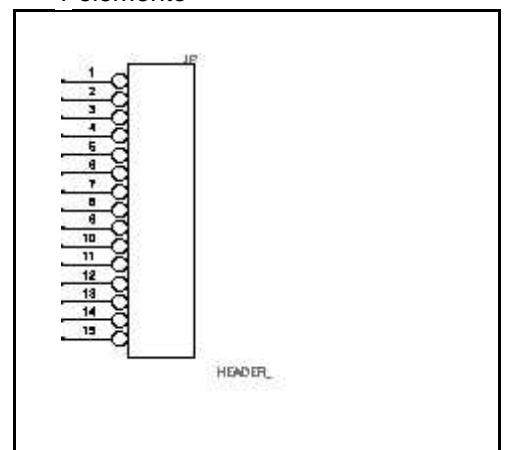
HEADER_13X2

1 elemento



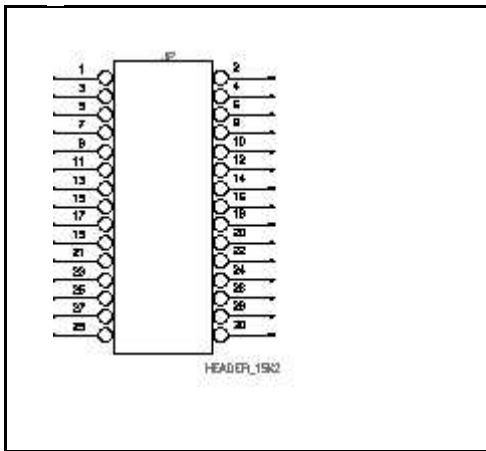
HEADER_15

1 elemento



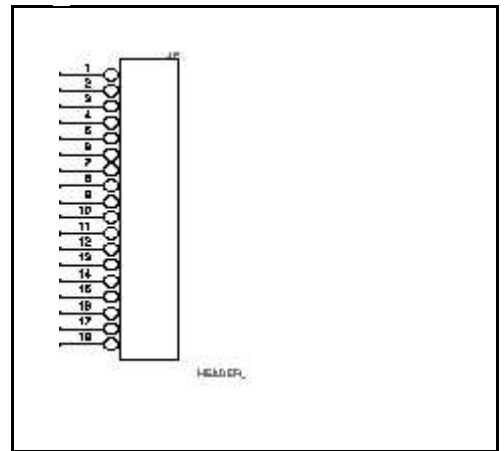
HEADER_15X2

1 elemento



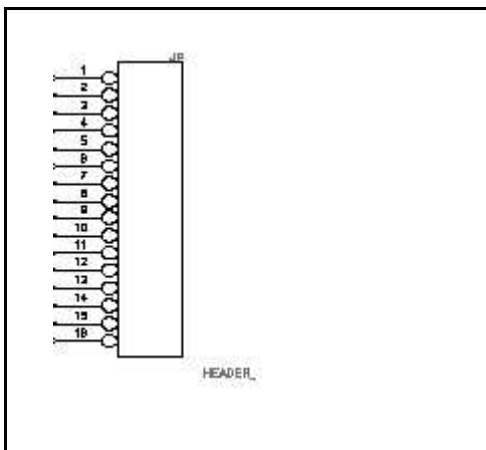
HEADER_18

1 elemento



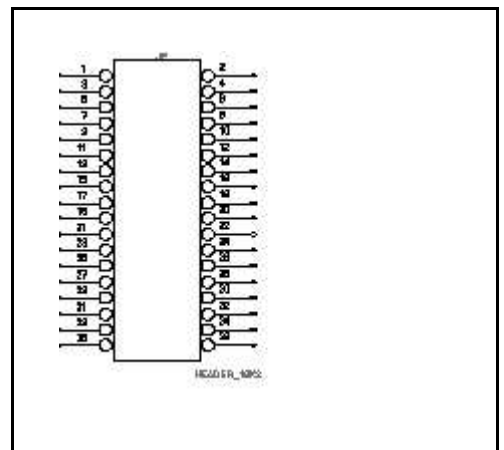
HEADER_16

1 elemento



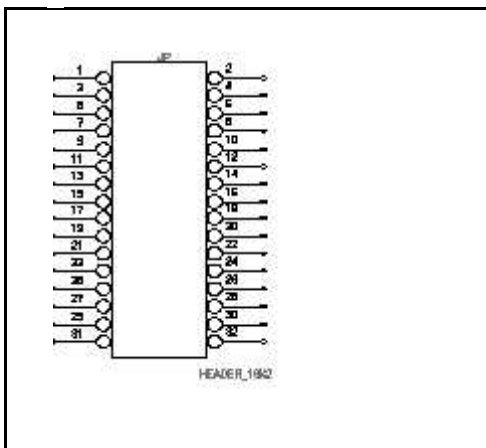
HEADER_18X2

1 elemento



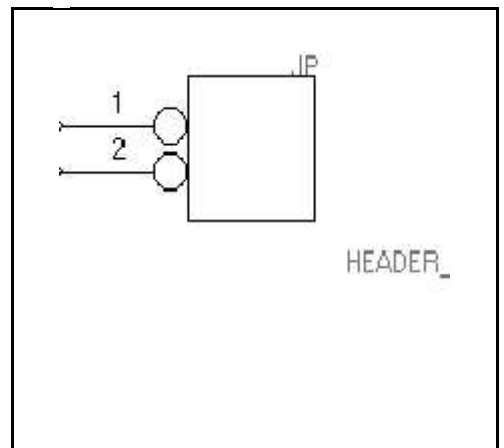
HEADER_16X2

1 elemento



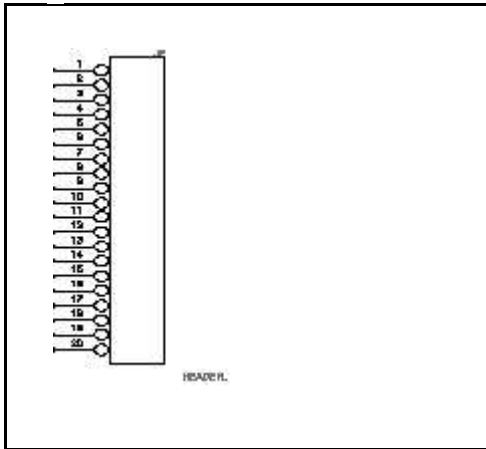
HEADER_2

1 elemento



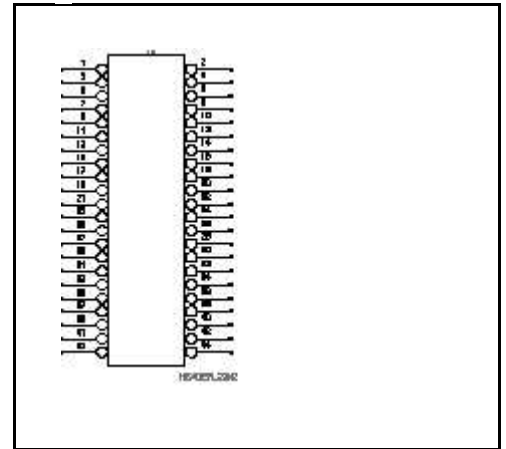
HEADER_20

1 elemento



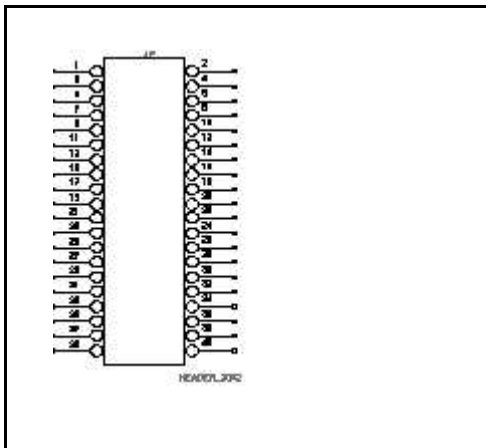
HEADER_22X2

1 elemento



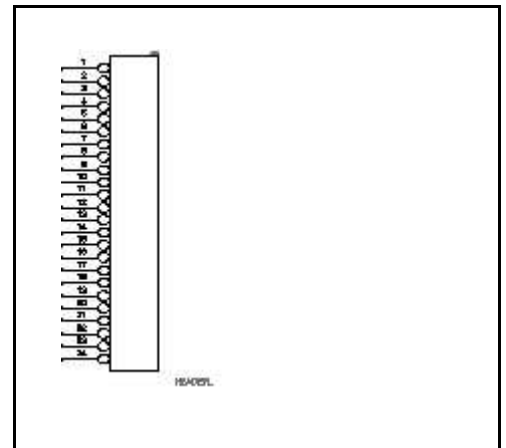
HEADER_20X2

1 elemento



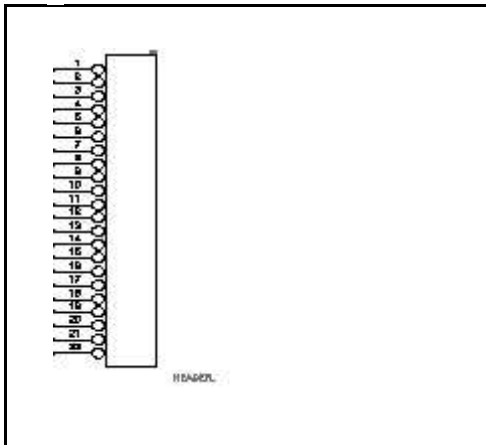
HEADER_24

1 elemento



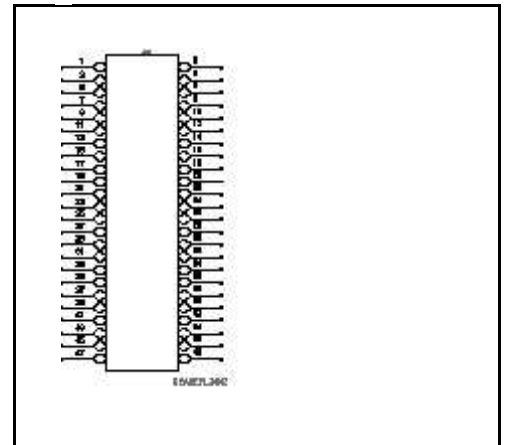
HEADER_22

1 elemento



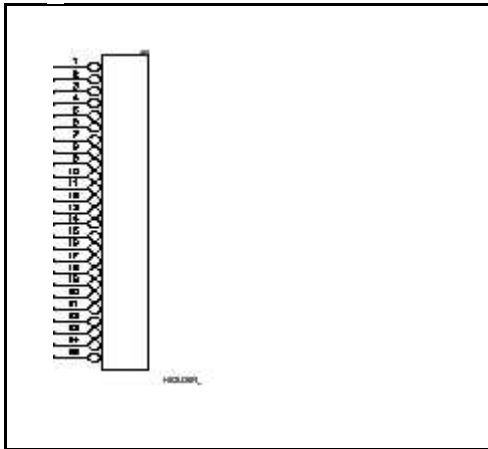
HEADER_24X2

1 elemento



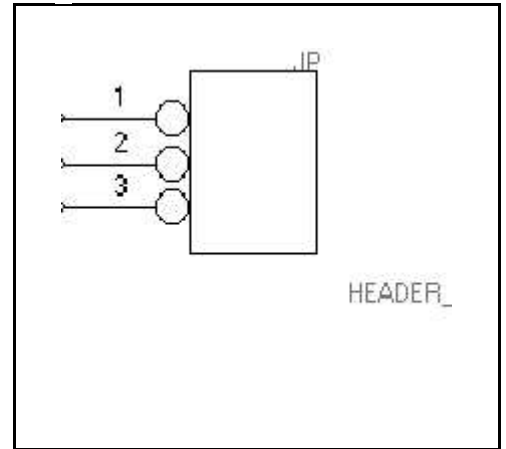
HEADER_25

1 elemento



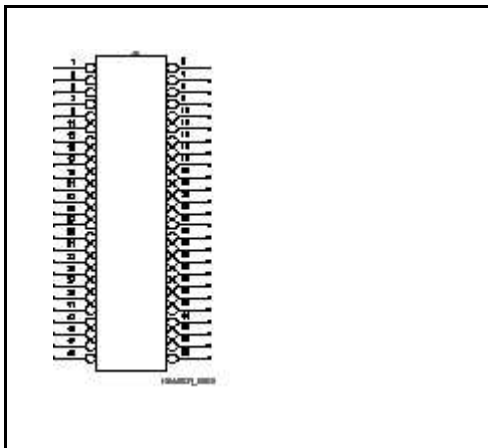
HEADER_3

1 elemento



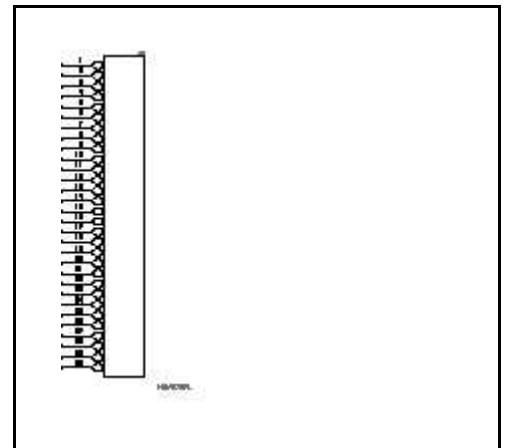
HEADER_25X2

1 elemento



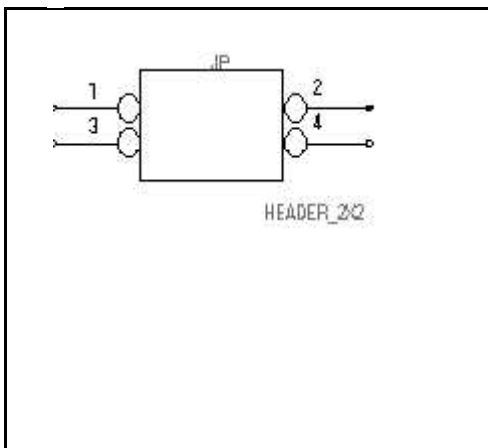
HEADER_30

1 elemento



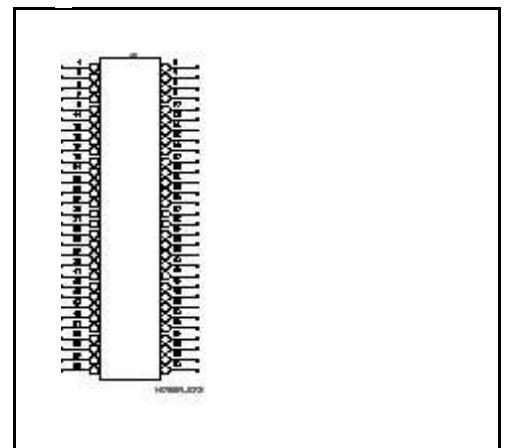
HEADER_2X2

1 elemento



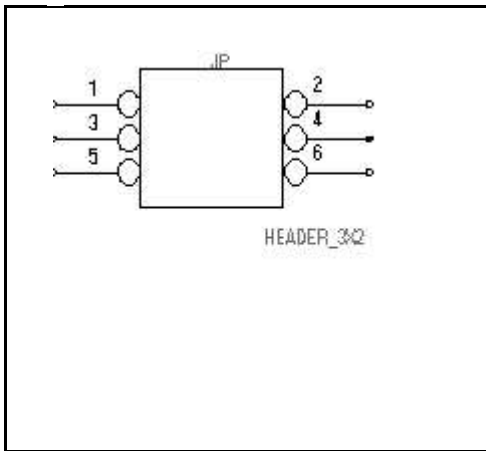
HEADER_30X2

1 elemento



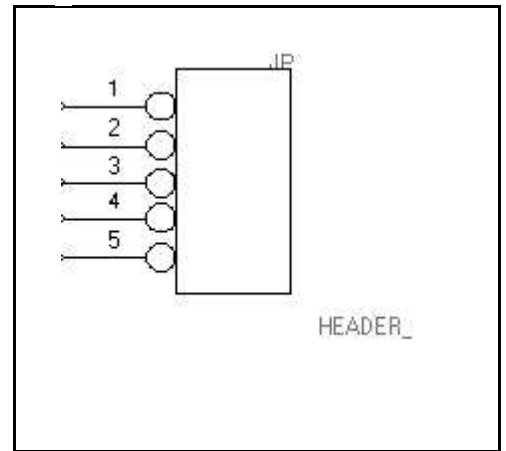
HEADER_3X2

1 elemento



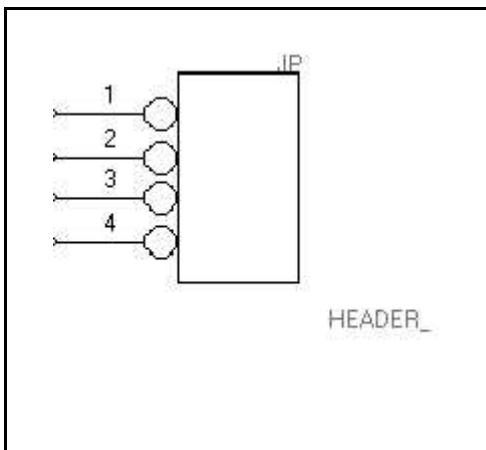
HEADER_5

1 elemento



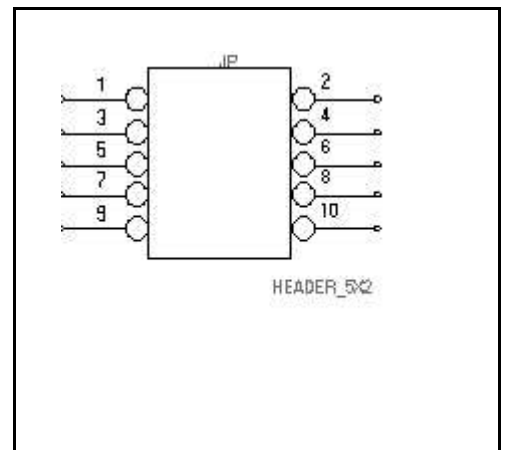
HEADER_4

1 elemento



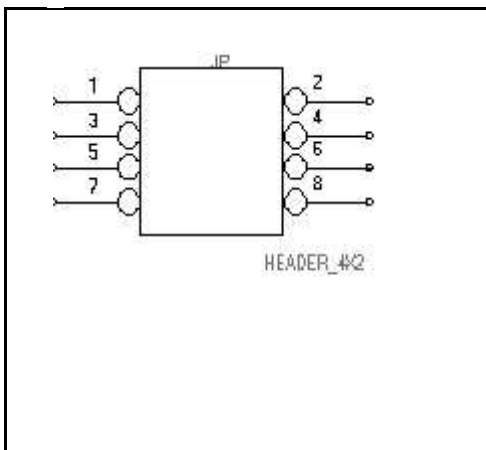
HEADER_5X2

1 elemento



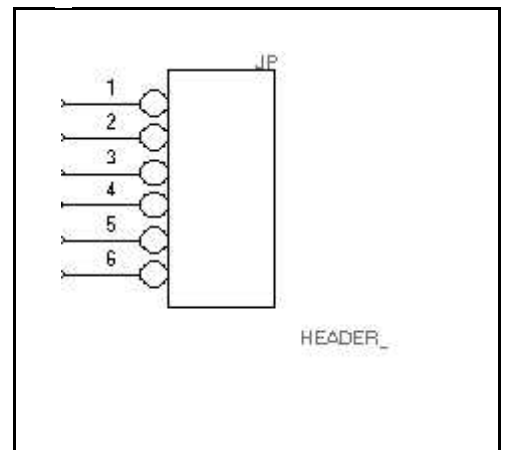
HEADER_4X2

1 elemento



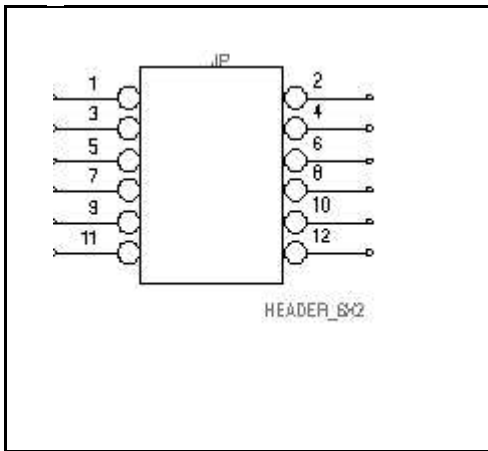
HEADER_6

1 elemento



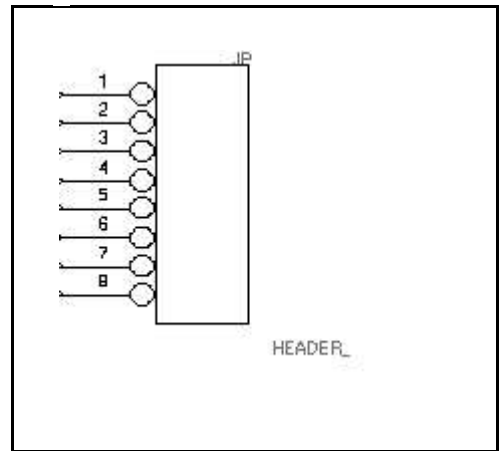
HEADER_6X2

1 elemento



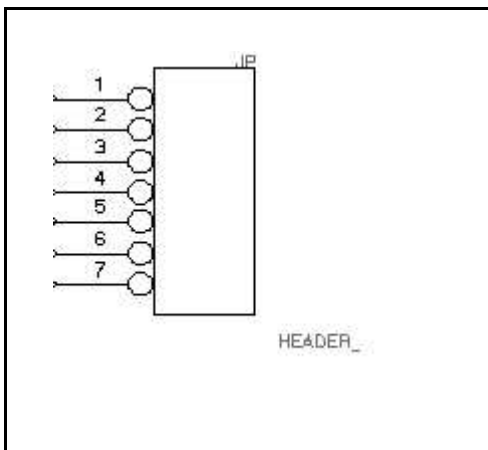
HEADER_8

1 elemento



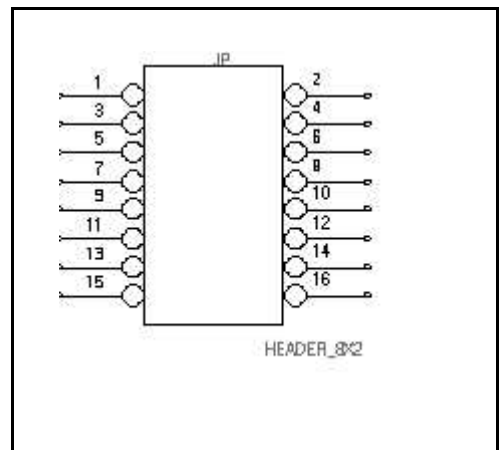
HEADER_7

1 elemento



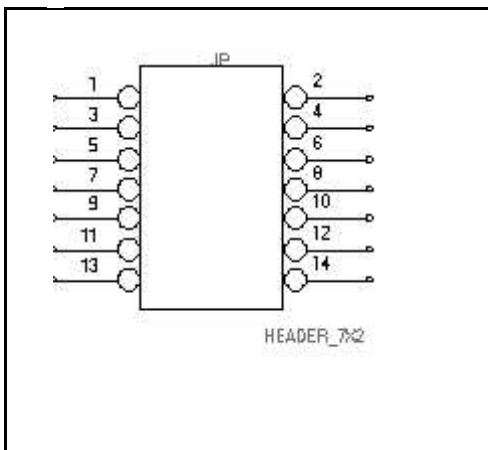
HEADER_8X2

1 elemento



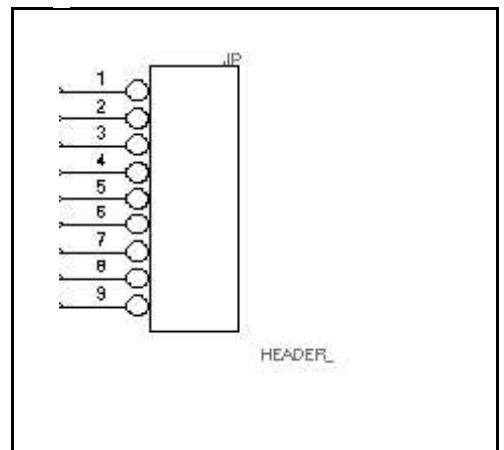
HEADER_7X2

1 elemento



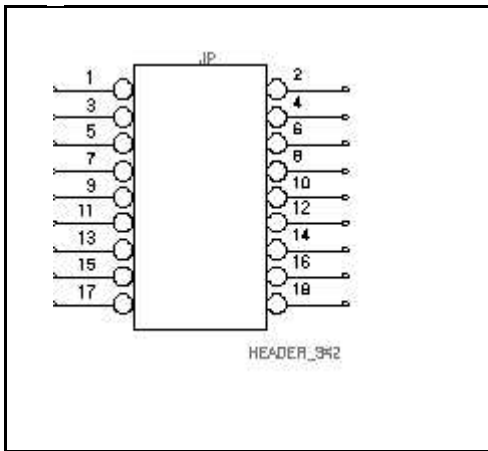
HEADER_9

1 elemento



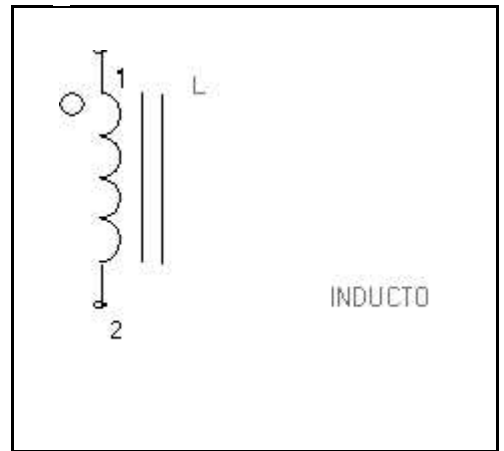
HEADER_9X2

1 elemento



INDUCTOR_IRON1

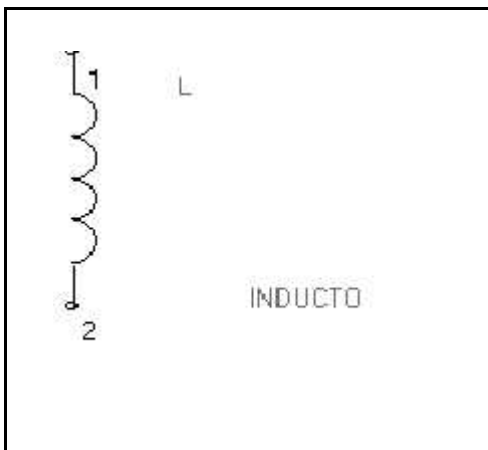
1 elemento



INDUCTO

INDUCTOR

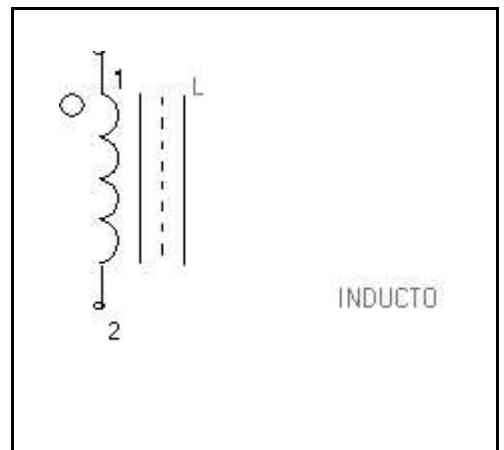
1 elemento



INDUCTO

INDUCTOR_ISOLAT

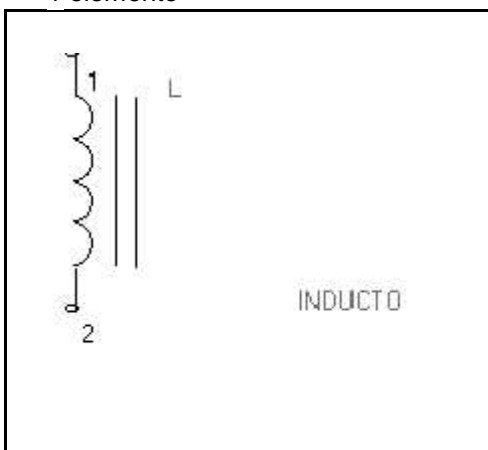
1 elemento



INDUCTO

INDUCTOR_IRON

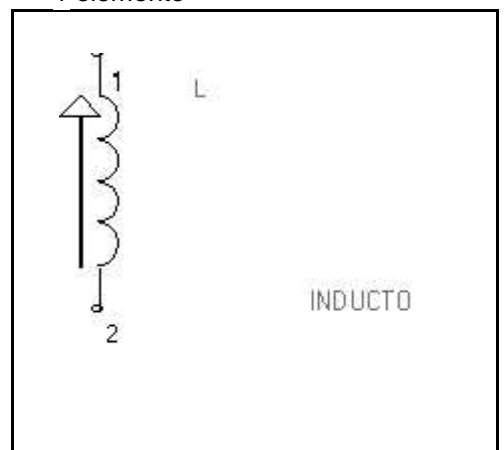
1 elemento



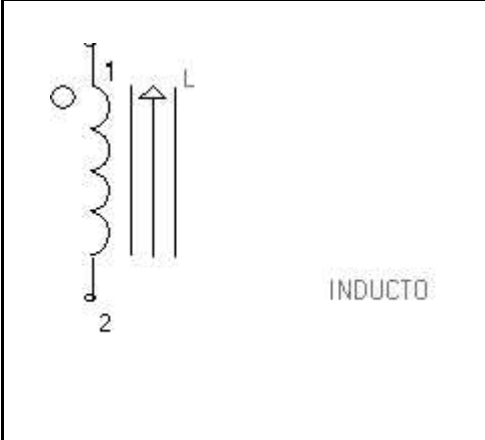
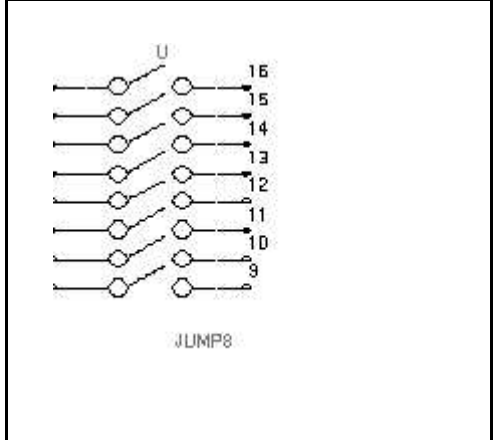
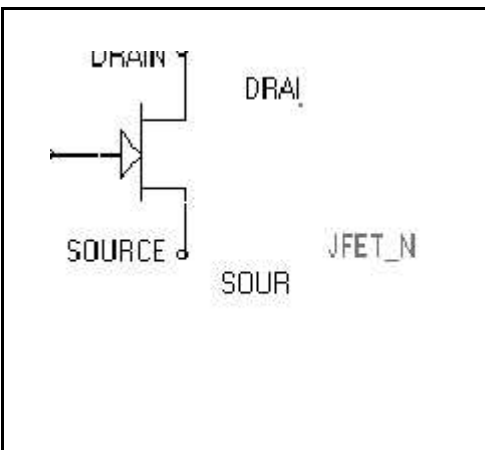
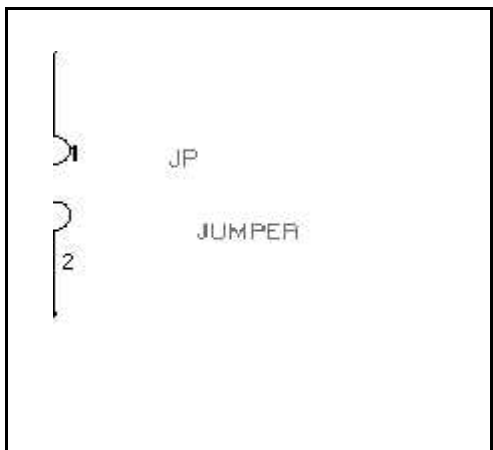
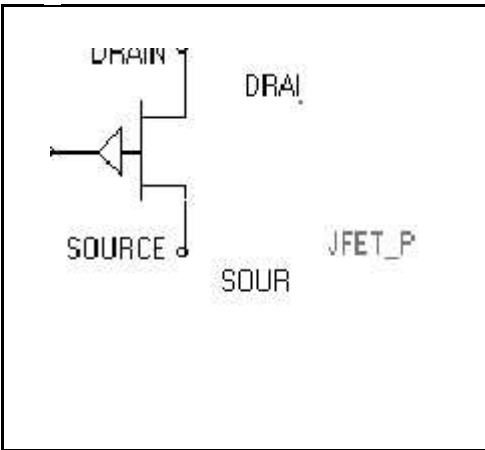
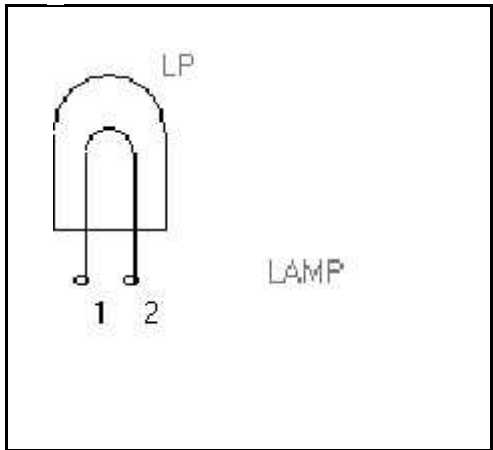
INDUCTO

INDUCTOR_VAR

1 elemento

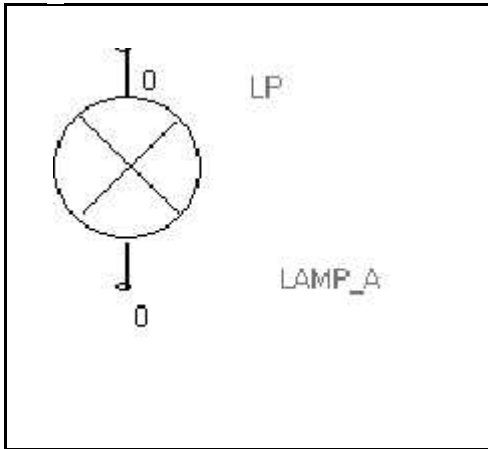


INDUCTO

<p>INDUCTOR_VARIAB</p> <p>1 elemento</p>  <p>INDUCTO</p>	<p>JUMP8</p> <p>1 elemento</p>  <p>JUMP8</p>
<p>JFET_N</p> <p>1 elemento</p>  <p>JFET_N</p>	<p>JUMPER</p> <p>1 elemento</p>  <p>JUMPER</p>
<p>JFET_P</p> <p>1 elemento</p>  <p>JFET_P</p>	<p>LAMP</p> <p>1 elemento</p>  <p>LAMP</p>

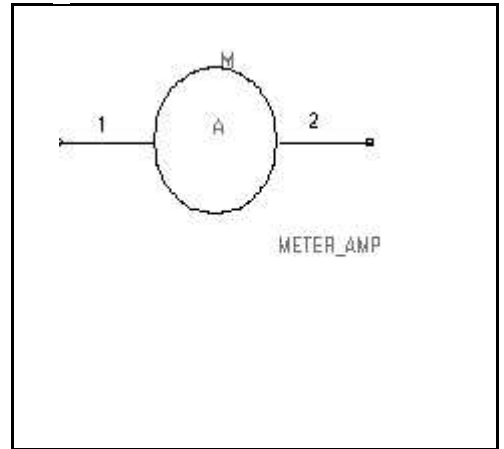
LAMP_A

1 elemento



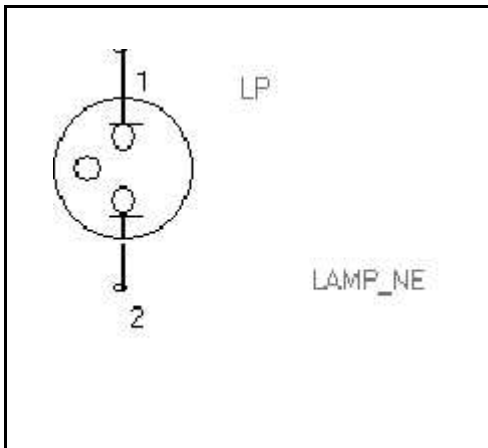
METER_AMP

1 elemento



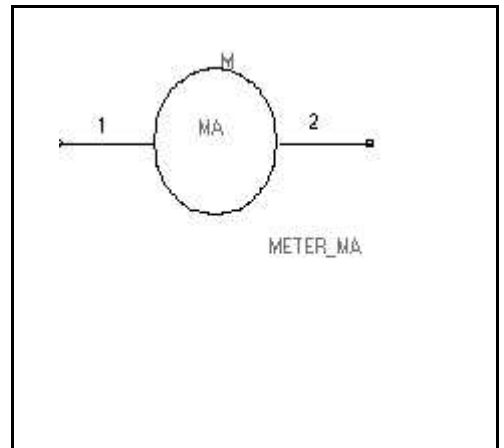
LAMP_NEON

1 elemento



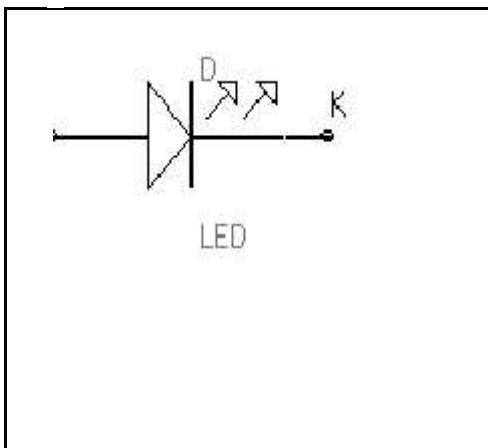
METER_MA

1 elemento



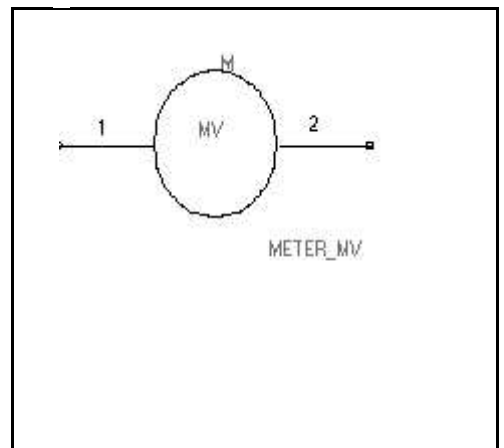
LED

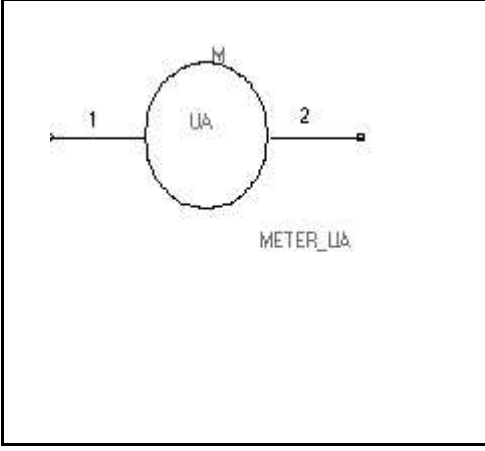
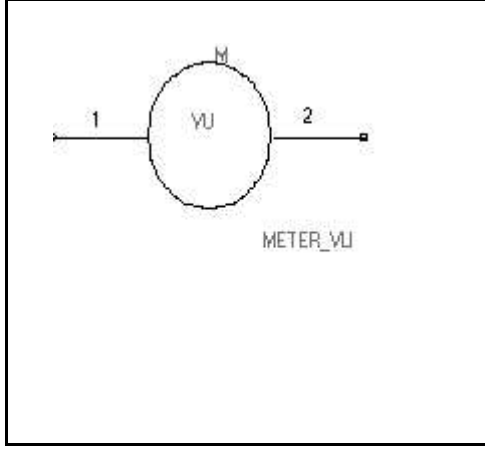
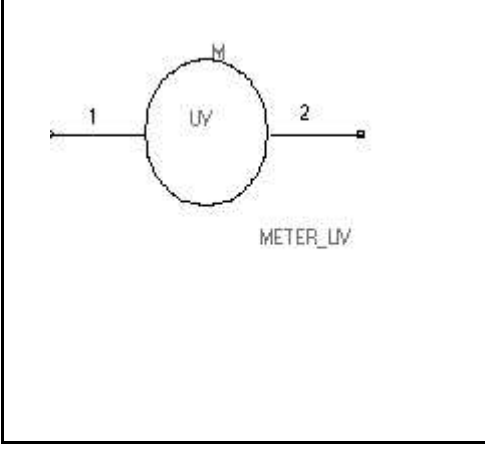
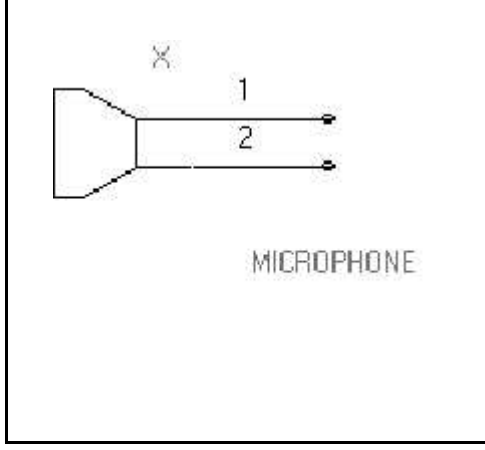
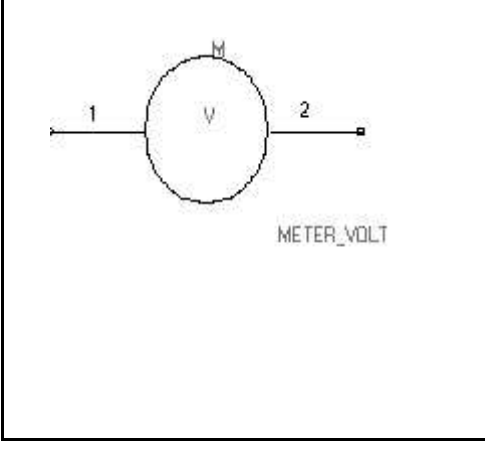
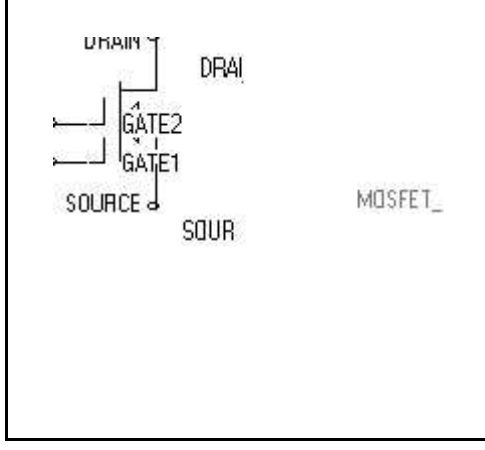
1 elemento

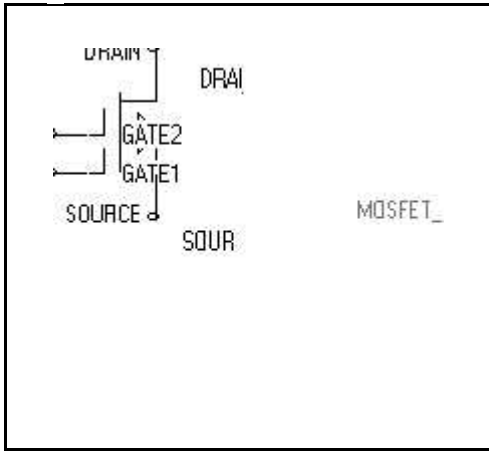
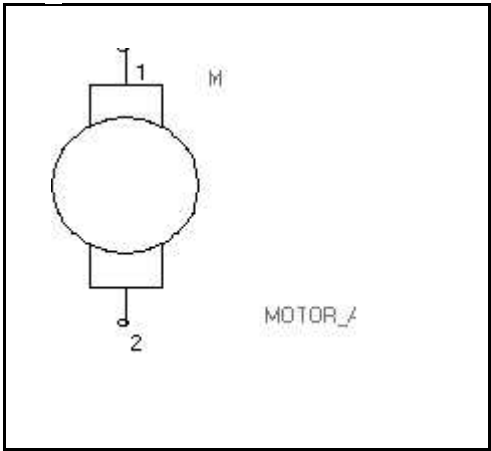
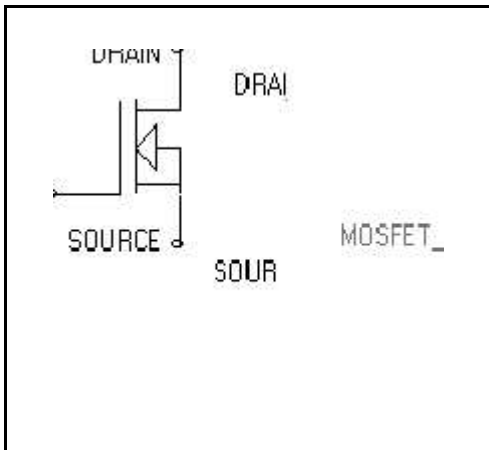
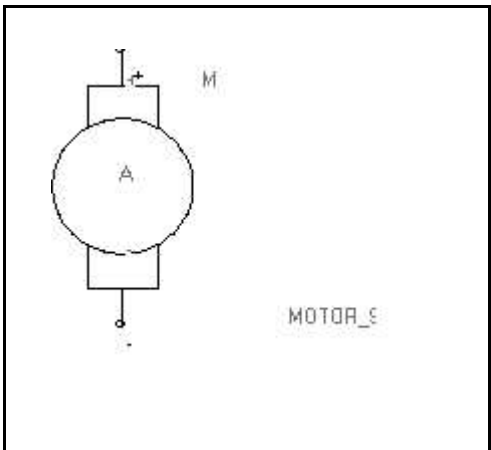
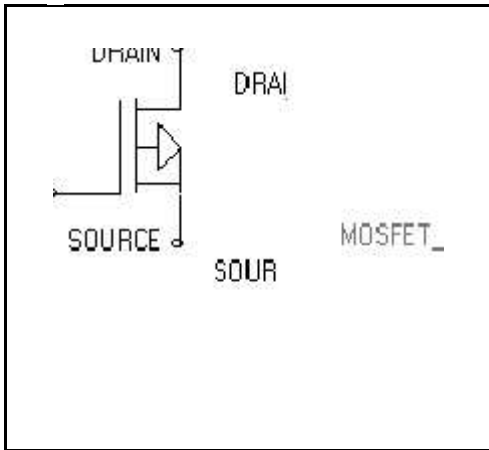
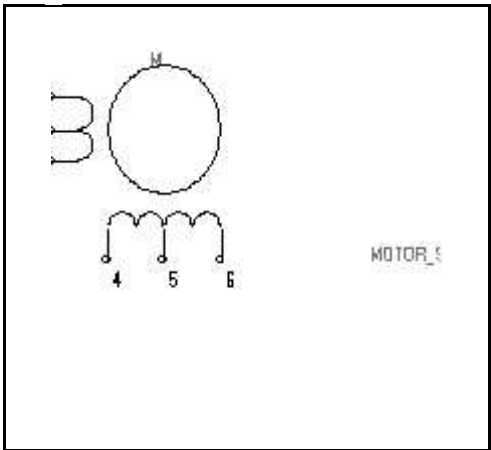


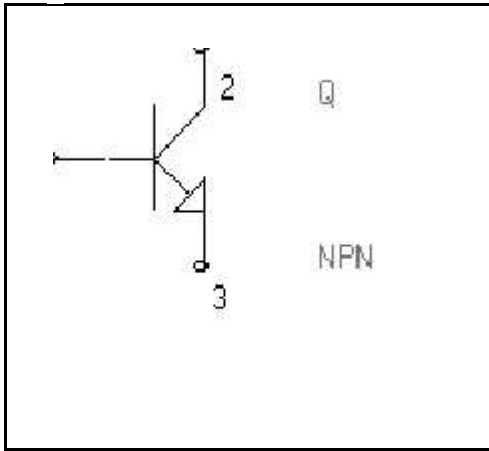
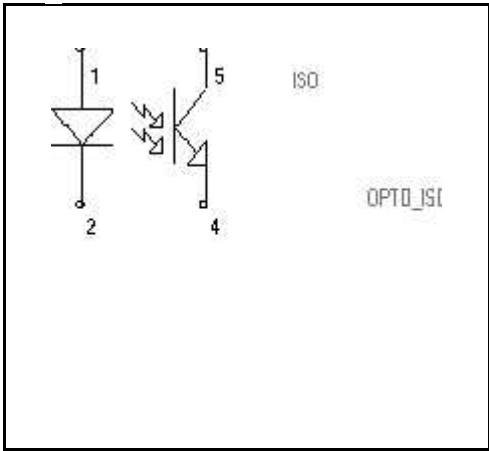
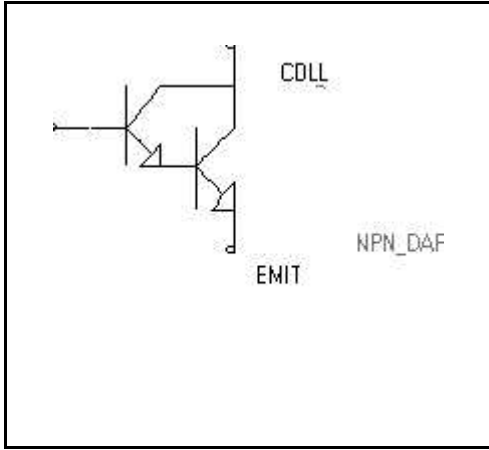
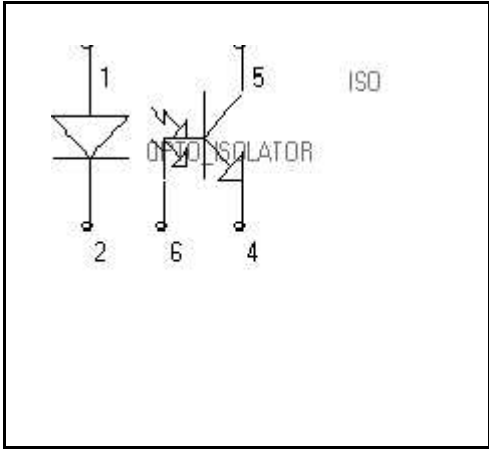
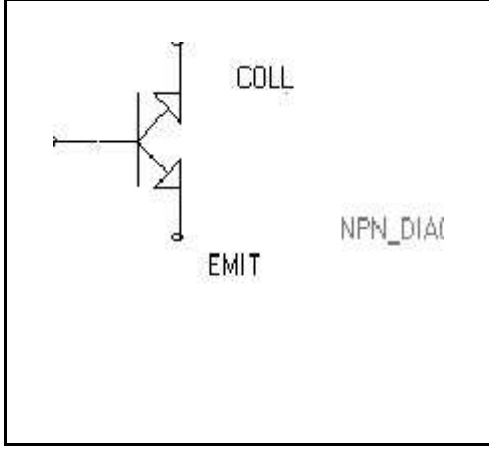
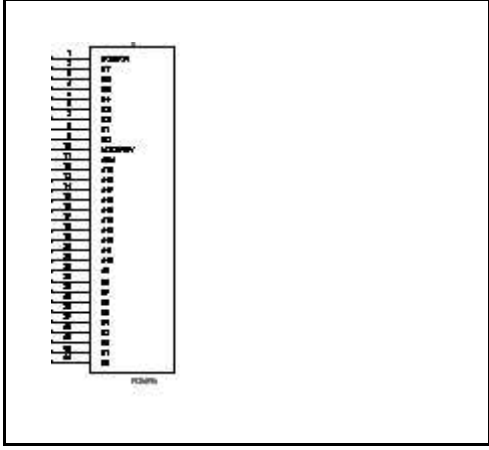
METER_MV

1 elemento



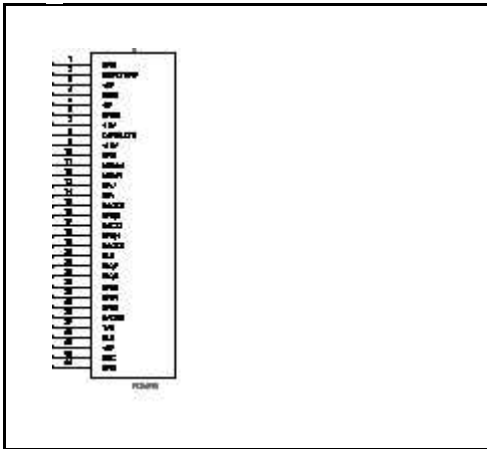
<p>METER_UA</p> <p>1 elemento</p>  <p>METER_UA</p>	<p>METER_VU</p> <p>1 elemento</p>  <p>METER_VU</p>
<p>METER_UV</p> <p>1 elemento</p>  <p>METER_UV</p>	<p>MICROPHONE</p> <p>1 elemento</p>  <p>MICROPHONE</p>
<p>METER_VOLT</p> <p>1 elemento</p>  <p>METER_VOLT</p>	<p>MOSFET_DUAL G/N</p> <p>1 elemento</p>  <p>MOSFET_</p>

<p>MOSFET_DUAL_G/P</p> <p>1 elemento</p> 	<p>MOTOR_AC</p> <p>1 elemento</p> 
<p>MOSFET_N</p> <p>1 elemento</p> 	<p>MOTOR_SERVO</p> <p>1 elemento</p> 
<p>MOSFET_P</p> <p>1 elemento</p> 	<p>MOTOR_STEPPER</p> <p>1 elemento</p> 

<p>NPN</p> <p>1 elemento</p> 	<p>OPTO_ISOLATOR</p> <p>1 elemento</p> 
<p>NPN_DAR</p> <p>1 elemento</p> 	<p>OPTO_ISOLATOR-A</p> <p>1 elemento</p> 
<p>NPN_DIAC</p> <p>1 elemento</p> 	<p>PCBARA</p> <p>1 elemento</p> 

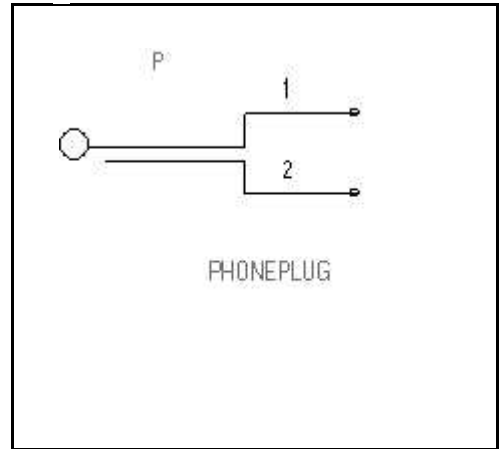
PCBARB

1 elemento



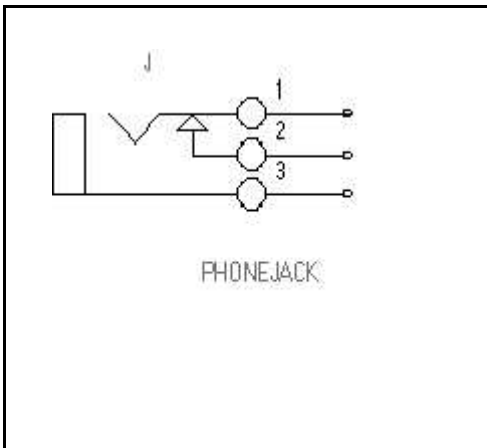
PHONEPLUG

1 elemento



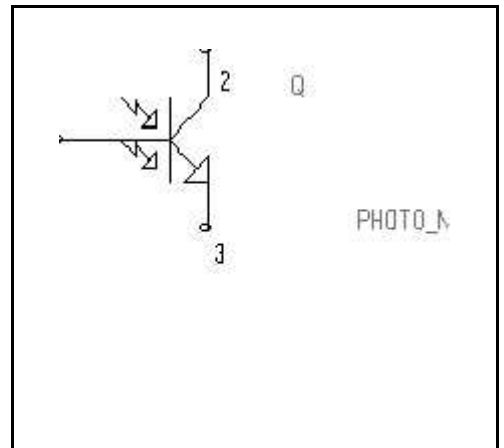
PHONEJACK

1 elemento



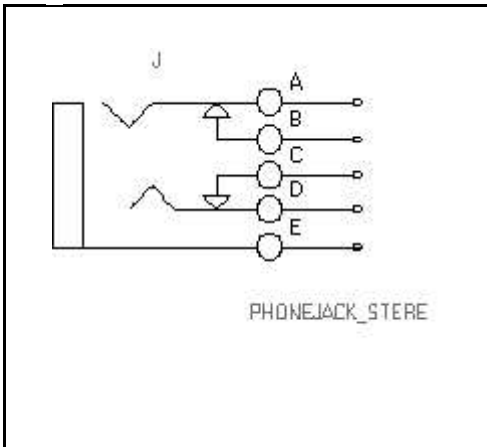
PHOTO_NPN

1 elemento



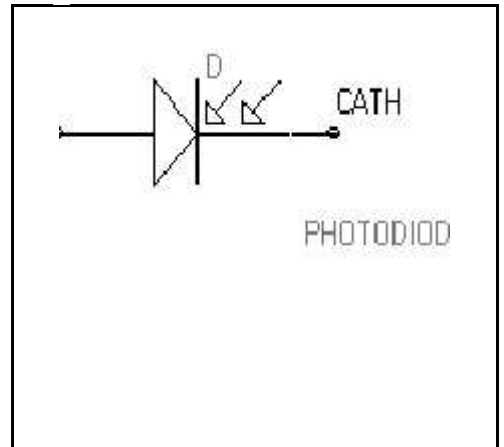
PHONEJACK_STERE

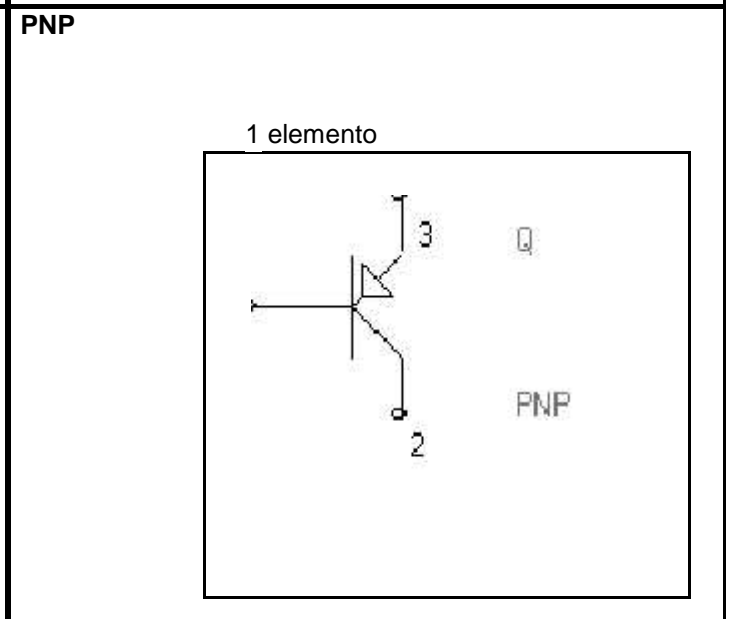
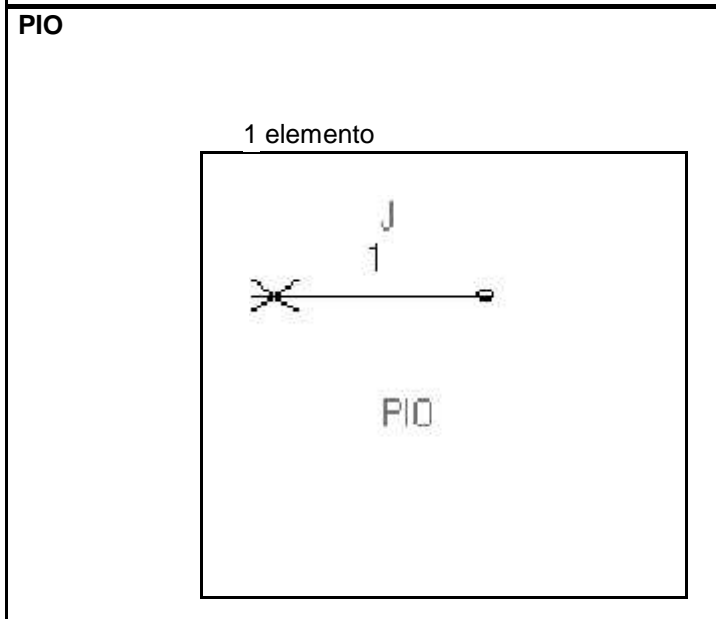
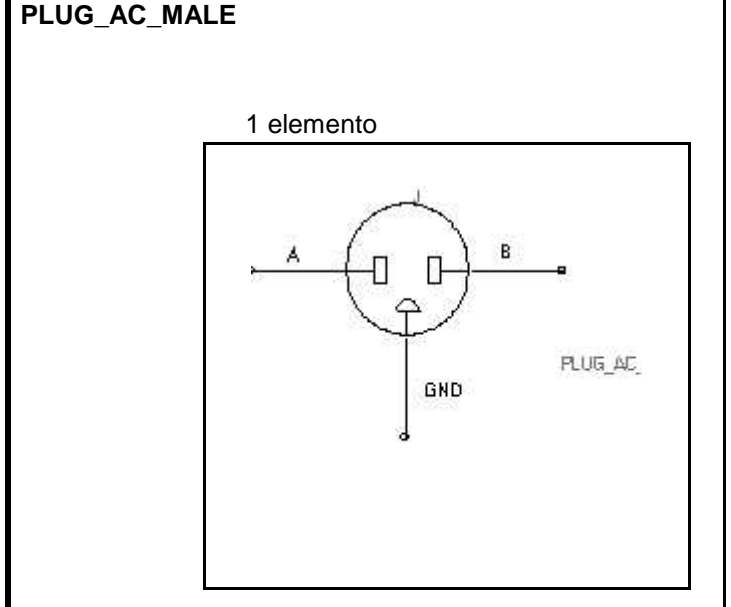
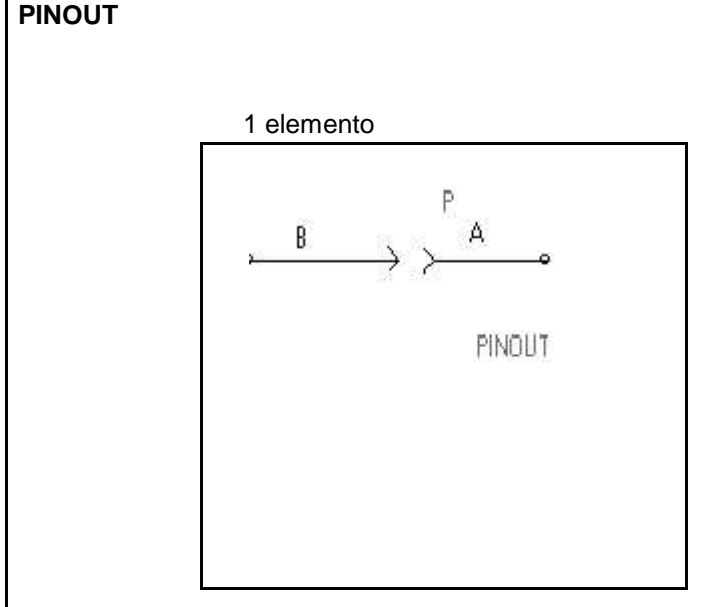
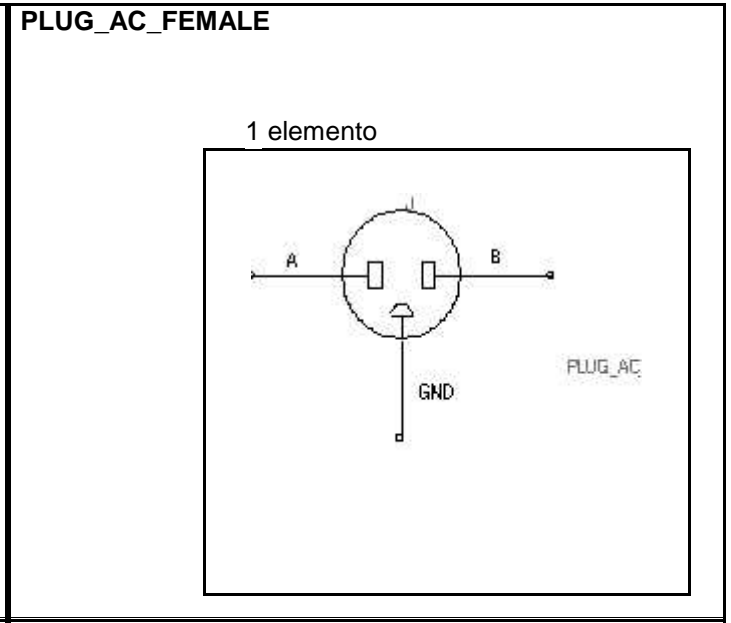
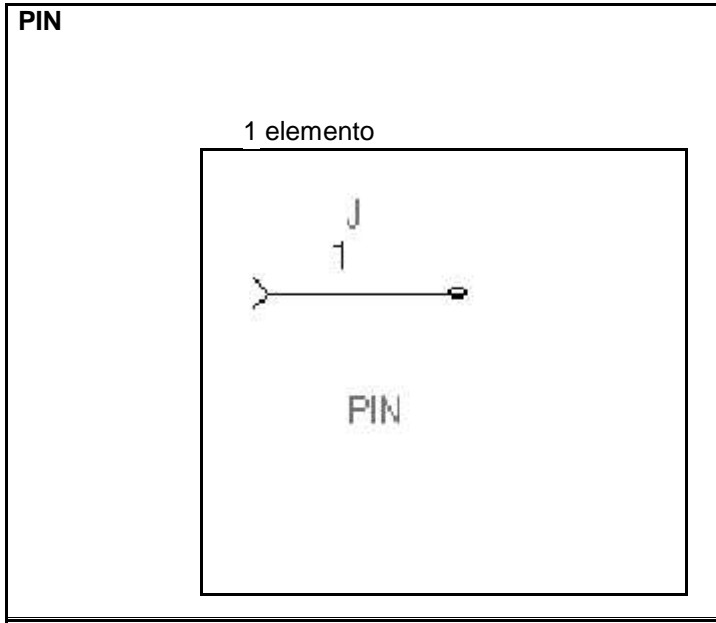
1 elemento

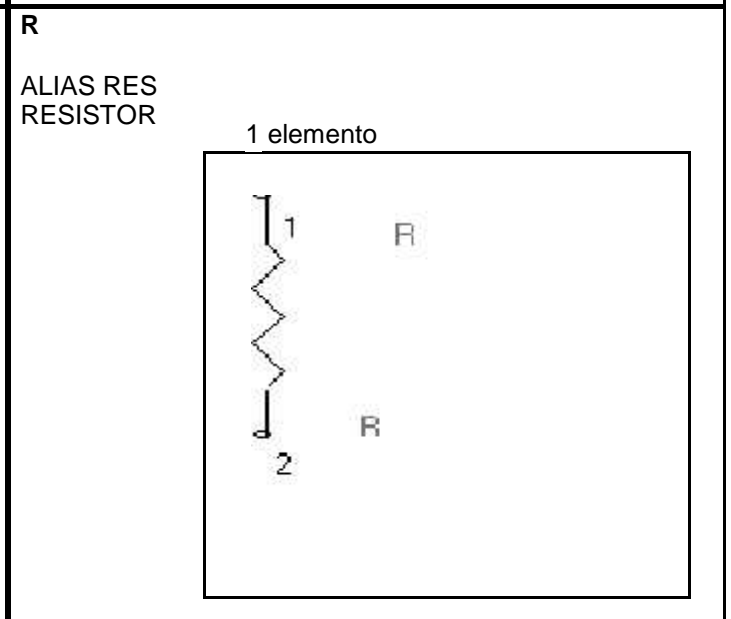
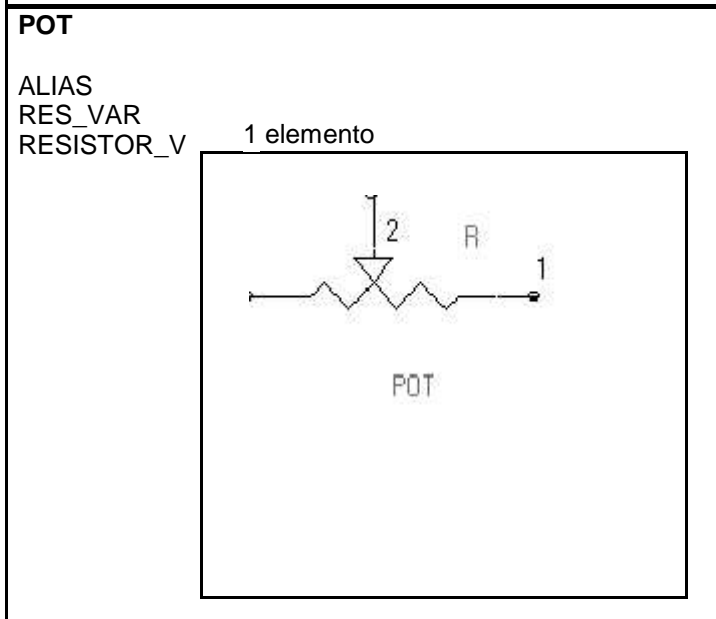
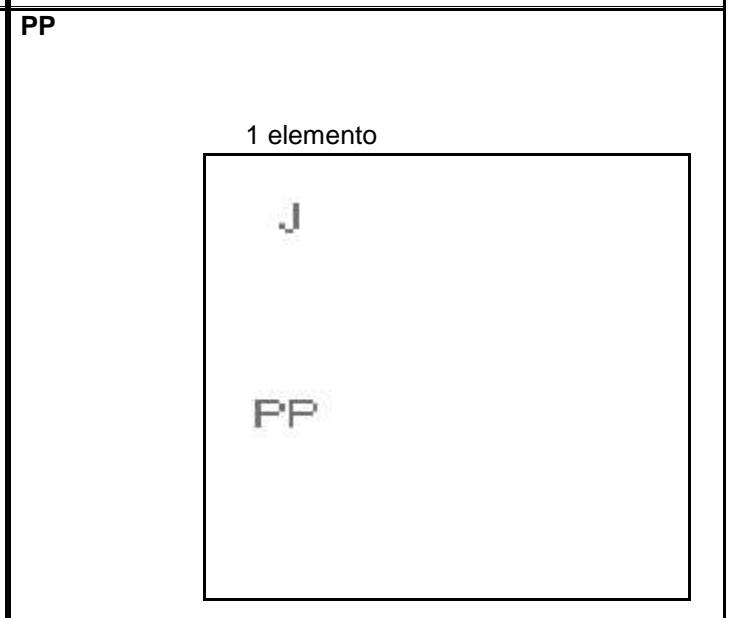
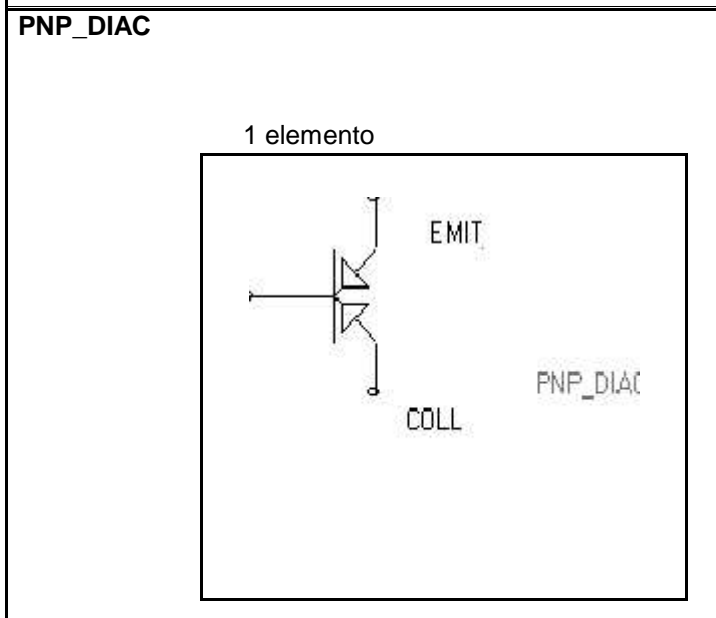
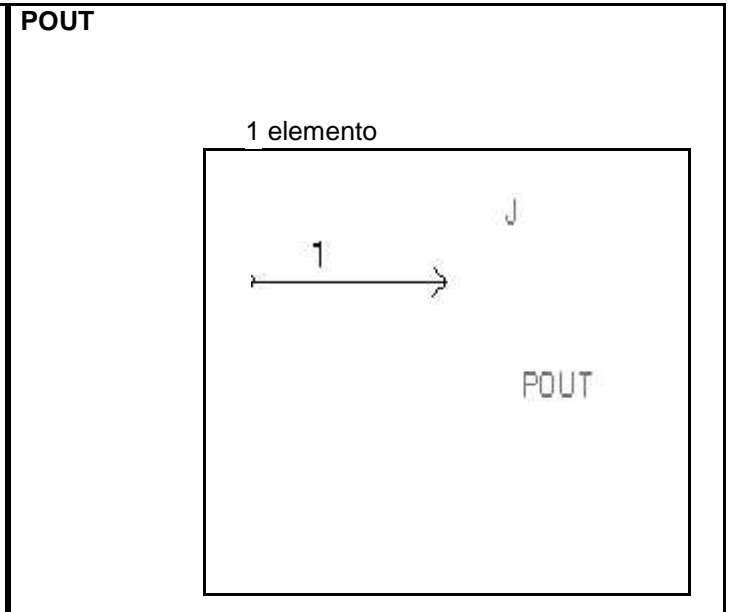
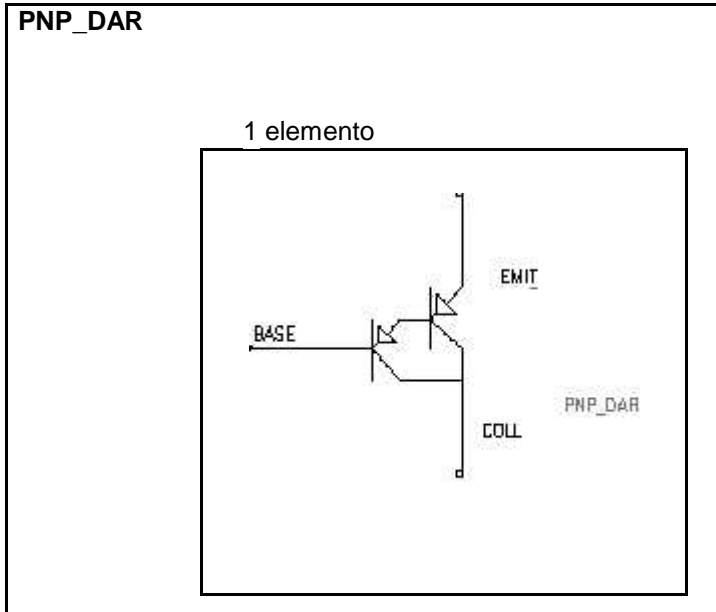


PHOTODIODE

1 elemento

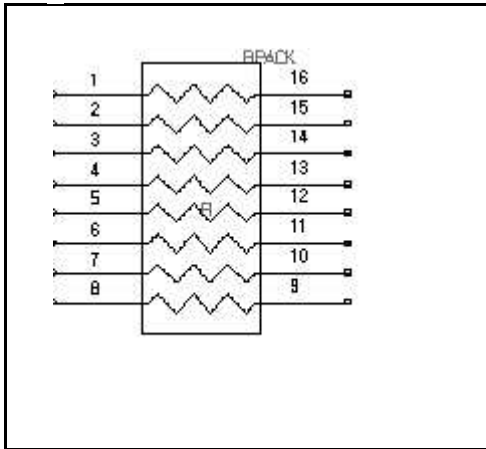






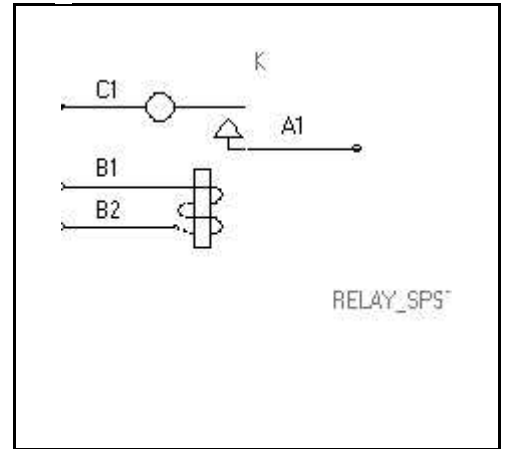
R-PACK

1 elemento



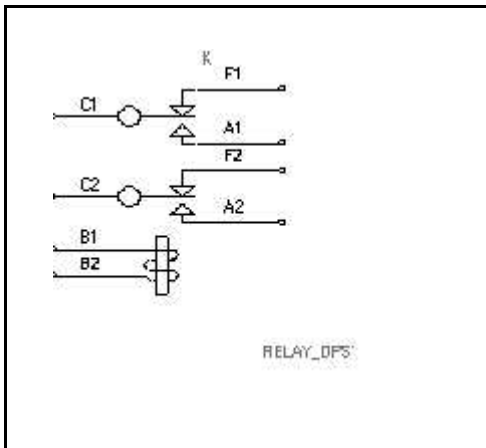
RELAY_SPST

1 elemento



RELAY_DPST

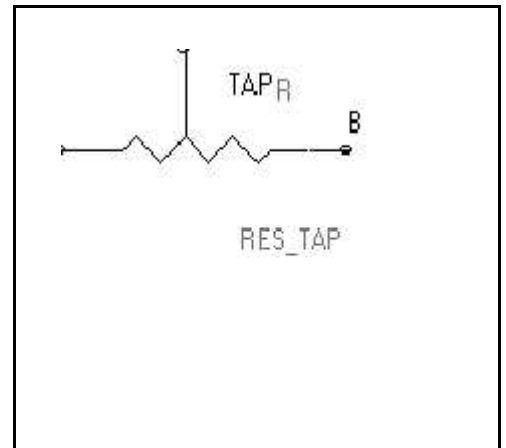
1 elemento



RES_TAP

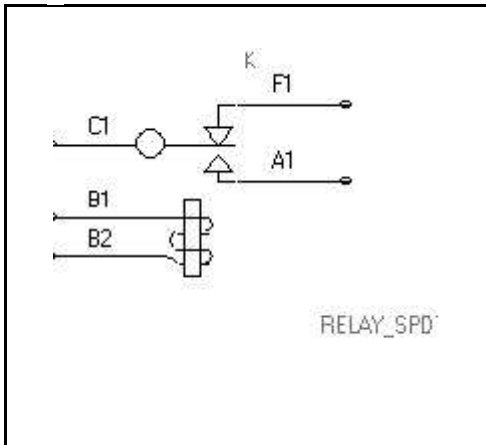
ALIAS
RESISTOR_T

1 elemento



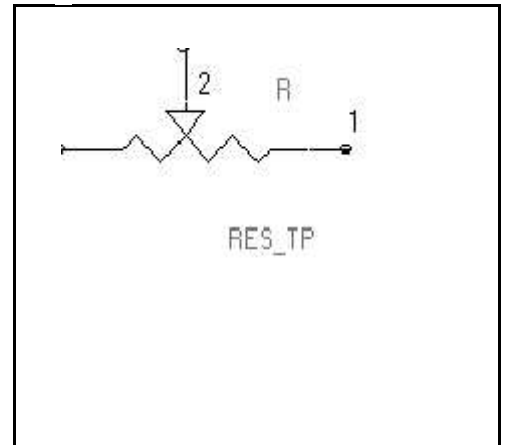
RELAY_SPDT

1 elemento



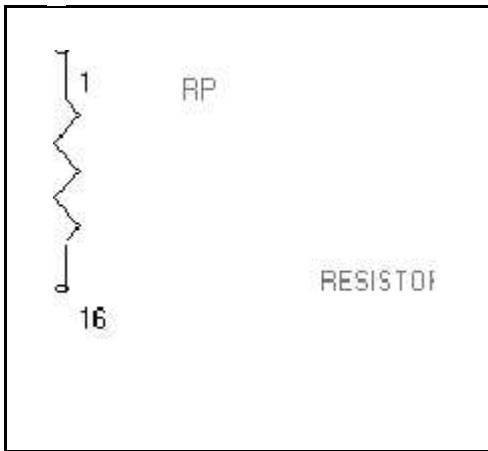
RES_TP

1 elemento



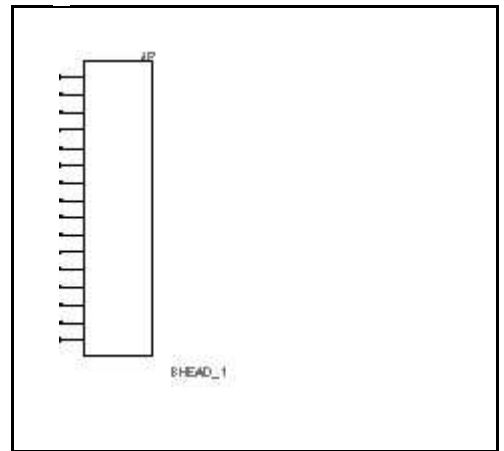
RESISTOR_8PACK

8 elementos



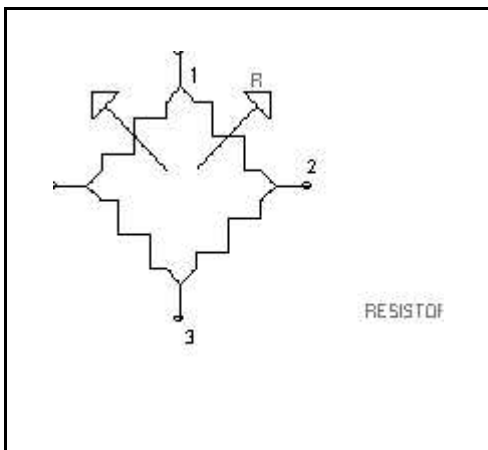
SHEAD_16

1 elemento



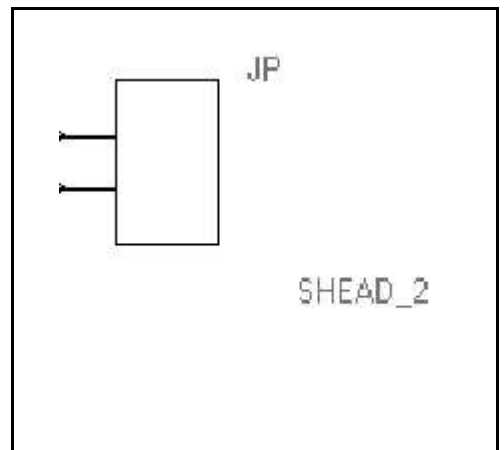
RESISTOR_BRIDGE

1 elemento



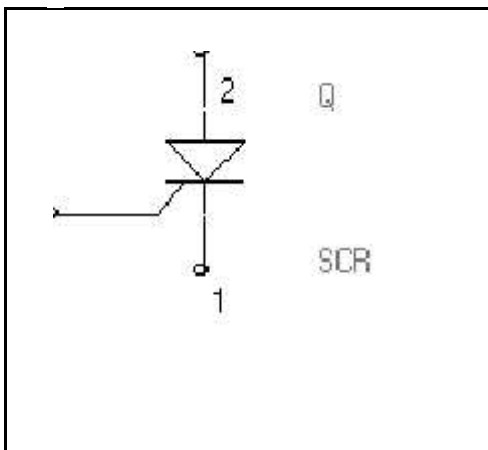
SHEAD_2

1 elemento



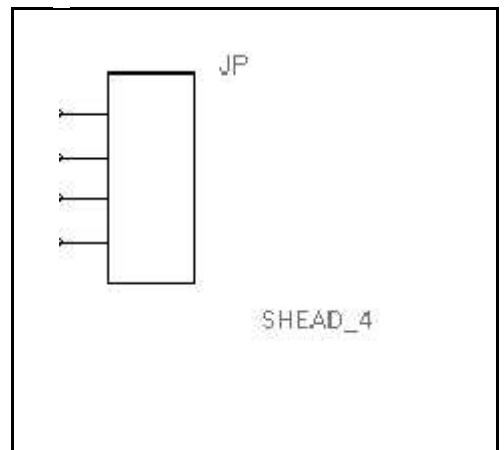
SCR

1 elemento



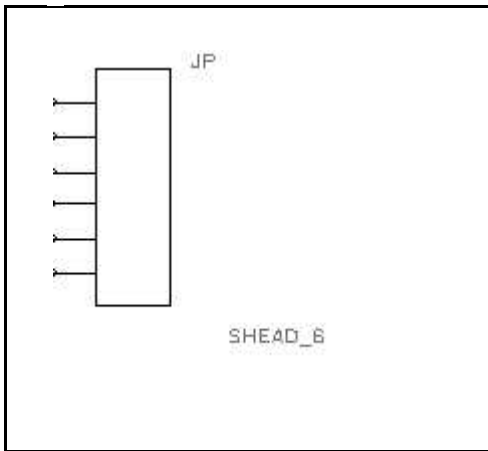
SHEAD_4

1 elemento



SHEAD_6

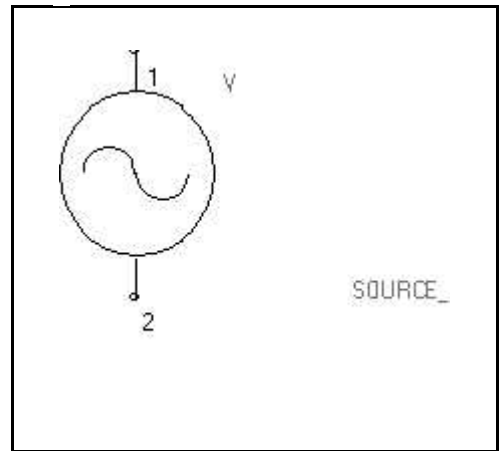
1 elemento



SHEAD_6

SOURCE_VOLTAGE

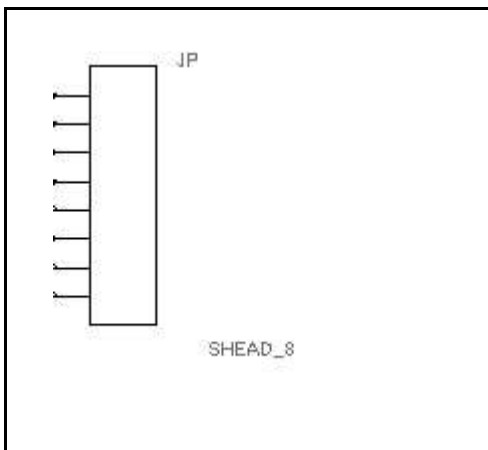
1 elemento



SOURCE_

SHEAD_8

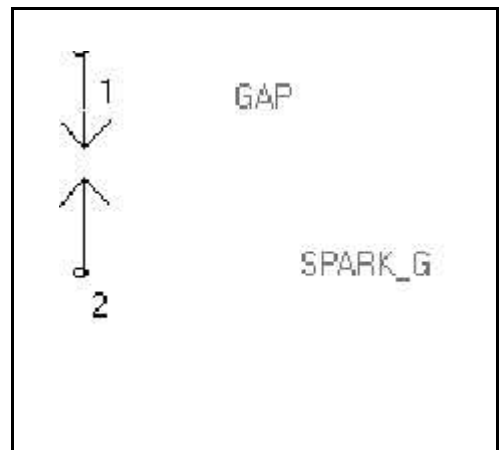
1 elemento



SHEAD_8

SPARK_GAP

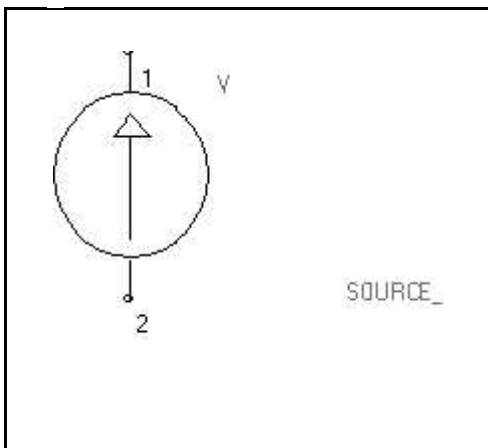
1 elemento



SPARK_G

SOURCE_CURRENT

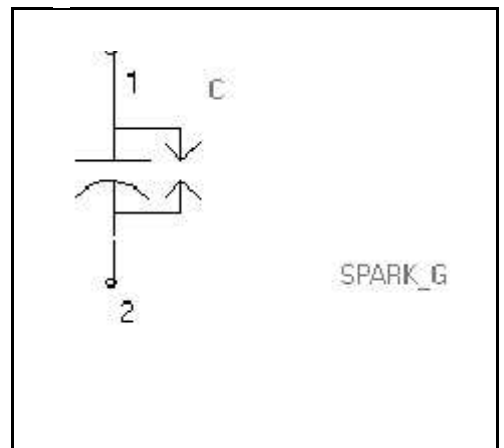
1 elemento



SOURCE_

SPARK_GAP_CAP

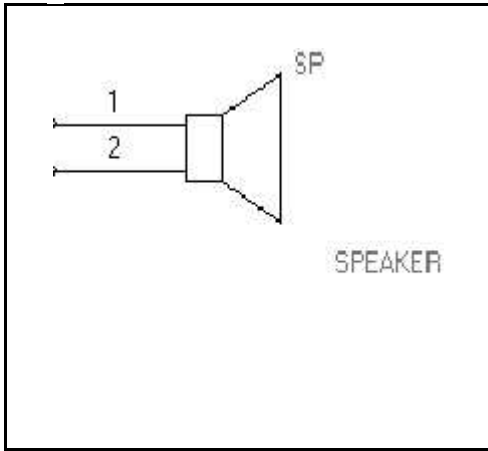
1 elemento



SPARK_G

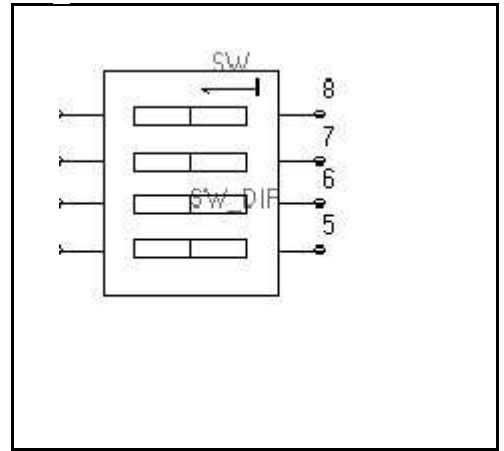
SPEAKER

1 elemento



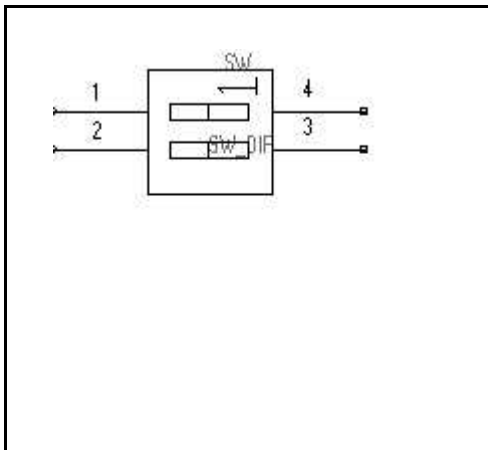
SW_DIP-4

1 elemento



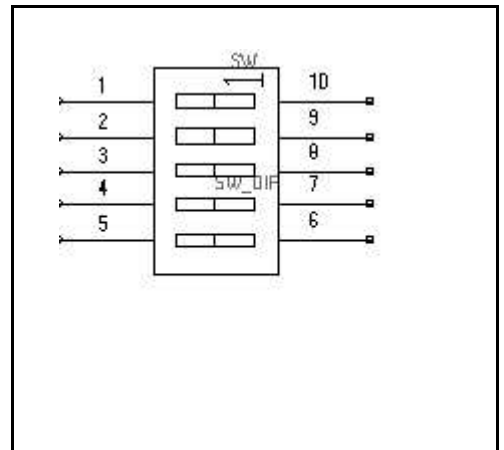
SW_DIP-2

1 elemento



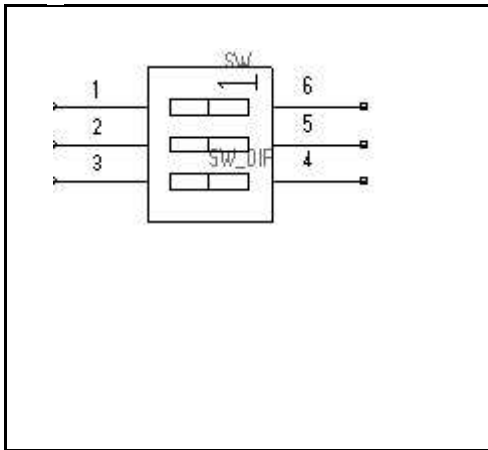
SW_DIP-5

1 elemento



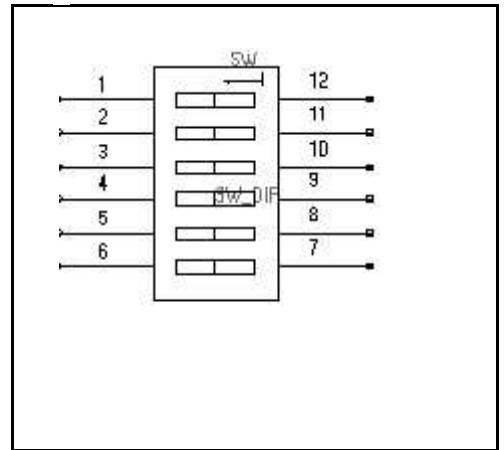
SW_DIP-3

1 elemento



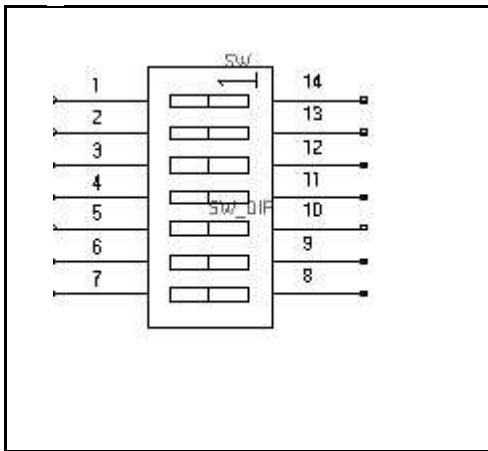
SW_DIP-6

1 elemento



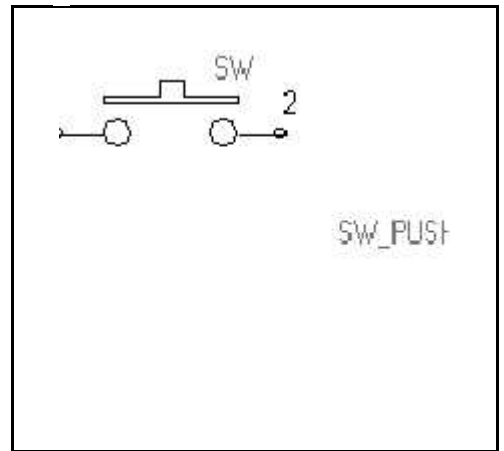
SW_DIP-7

1 elemento



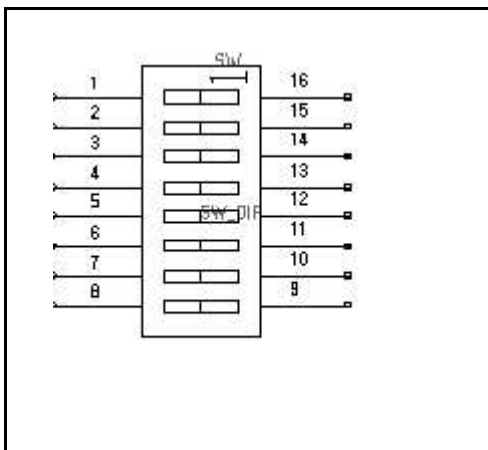
SW_PUSHBUTTON

1 elemento



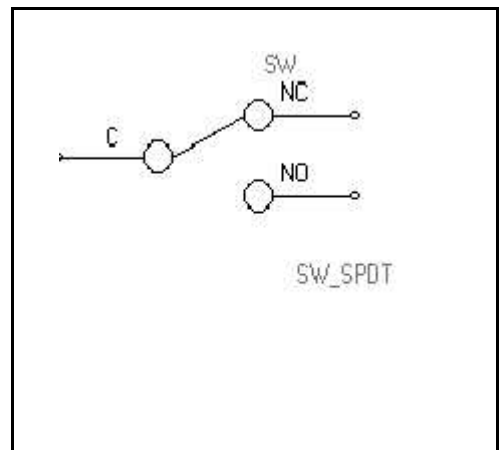
SW_DIP-8

1 elemento



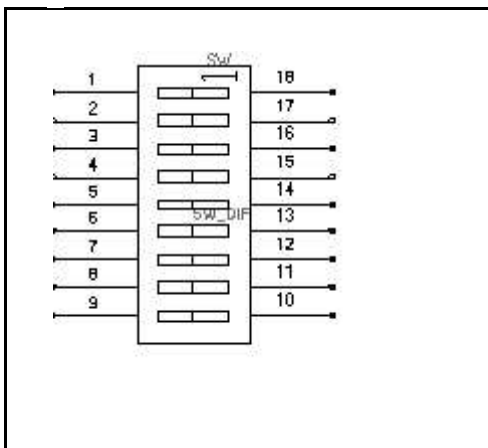
SW_SPDT

1 elemento



SW_DIP-9

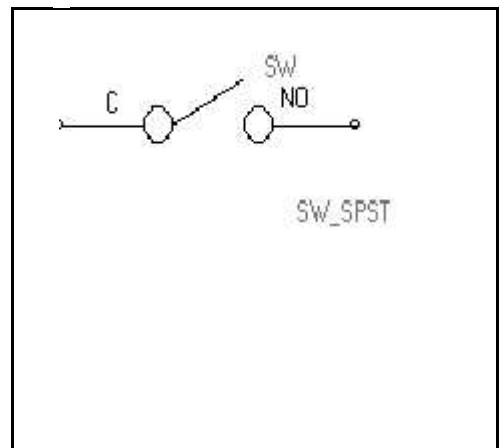
1 elemento



SW_SPST

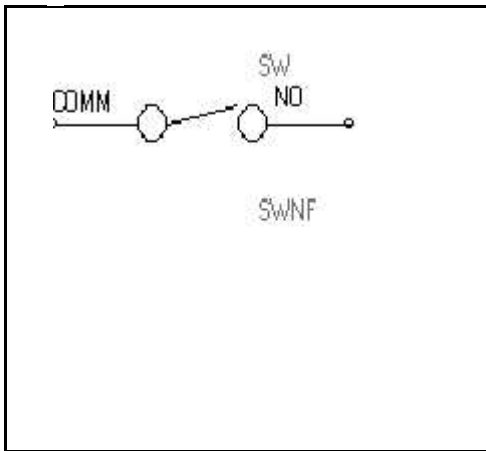
ALIAS SWNA

1 elemento



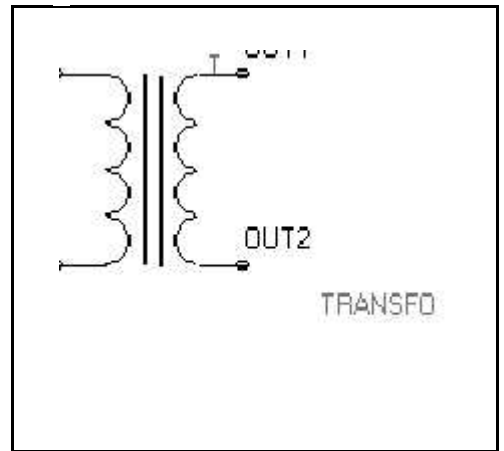
SWNF

1 elemento



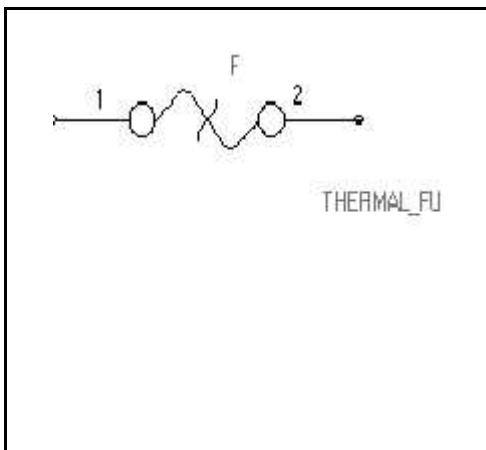
TRANSFORMER

1 elemento



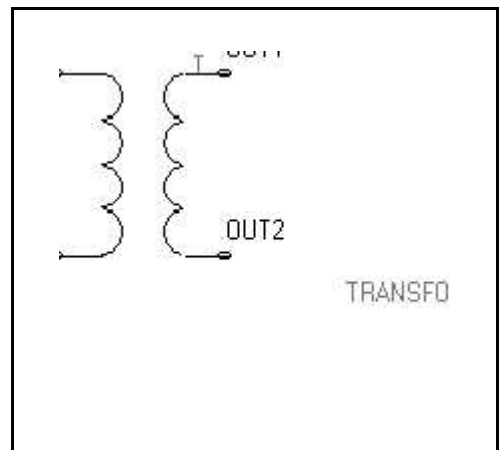
THERMAL_FUSE

1 elemento



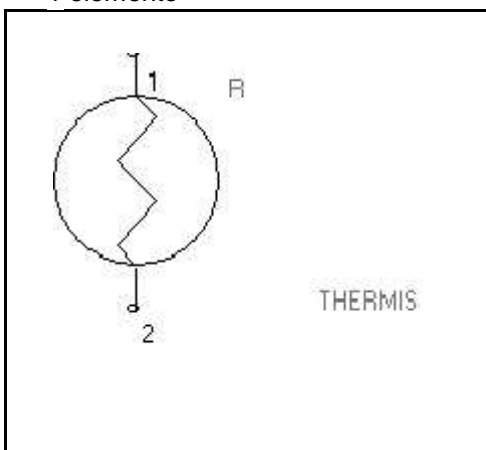
TRANSFORMER AIR

1 elemento



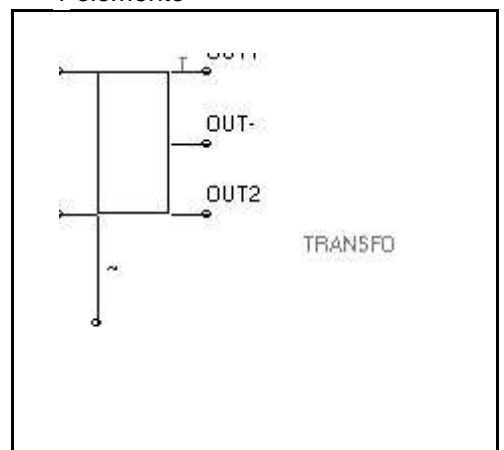
THERMISTOR

1 elemento



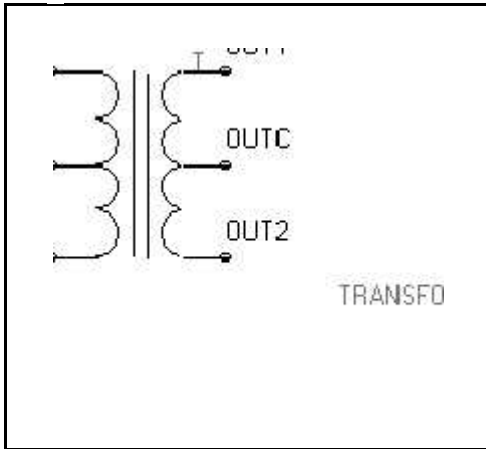
TRANSFORMER CT

1 elemento



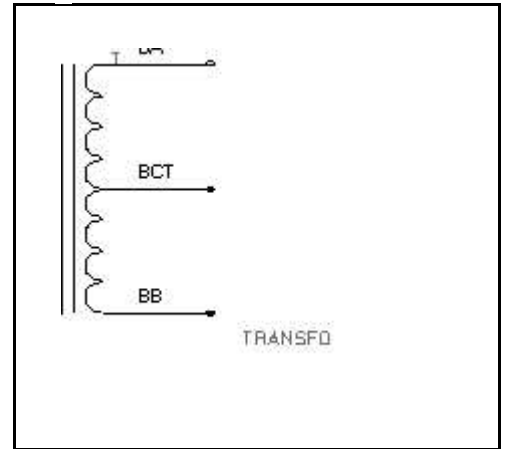
TRANSFORMER DD

1 elemento



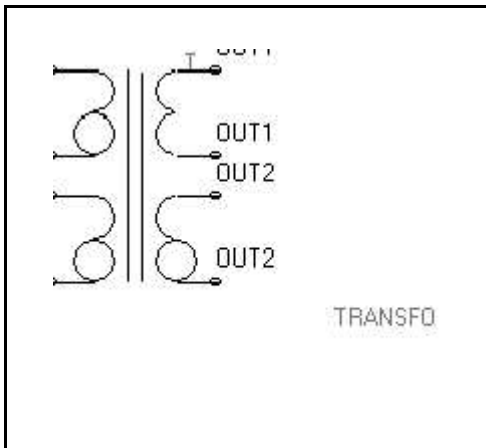
TRANSFORMER SEC

1 elemento



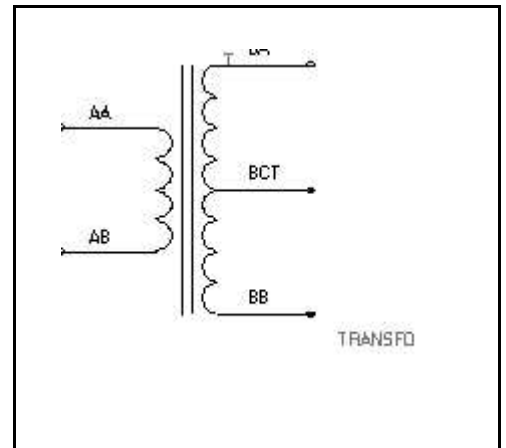
TRANSFORMER DUP

1 elemento



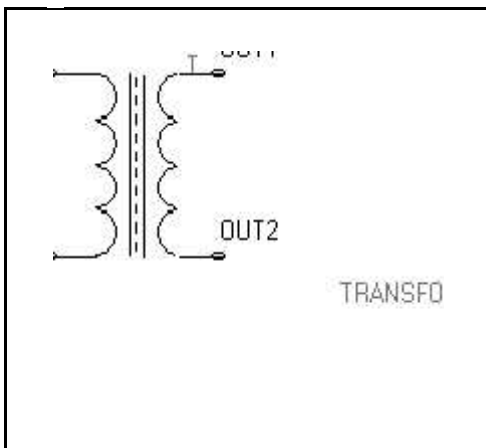
TRANSFORMER STE

1 elemento



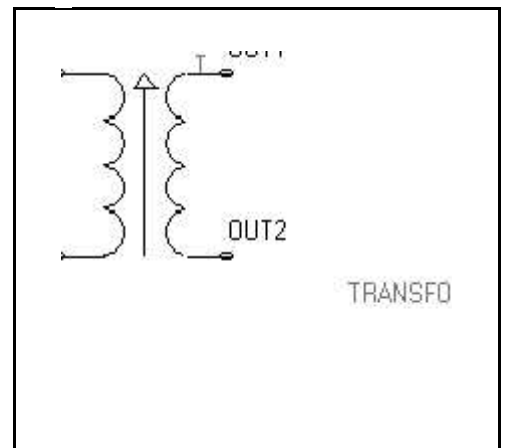
TRANSFORMER ISO

1 elemento



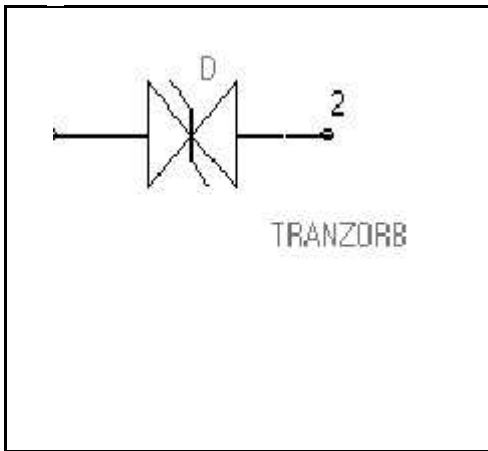
TRANSFORMER VAR

1 elemento



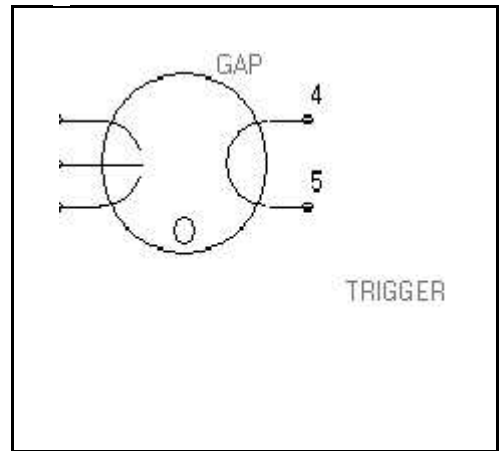
TRANZORB

1 elemento



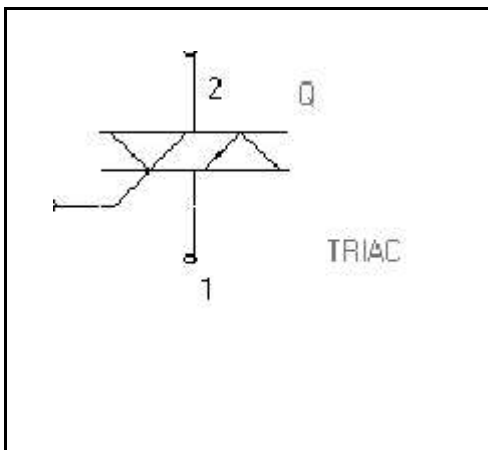
TRIGGERED_SPARK

1 elemento



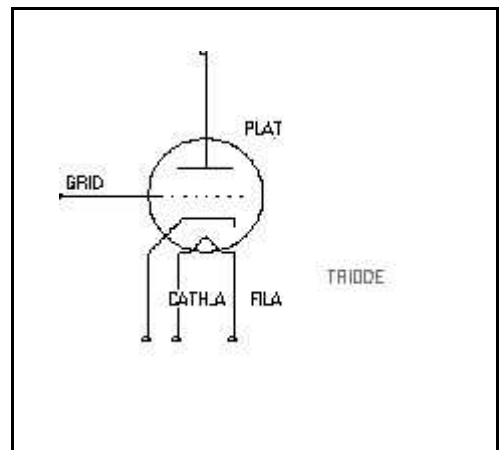
TRIAC

1 elemento



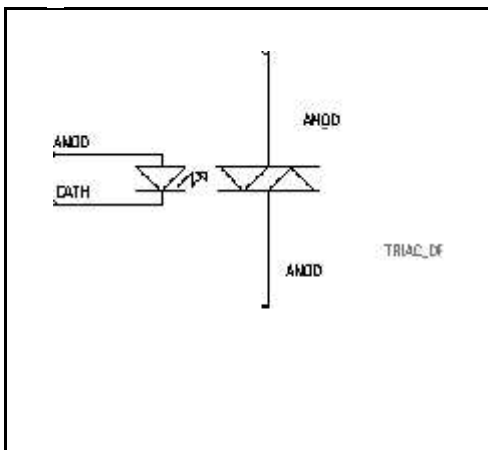
TRIODE

1 elemento



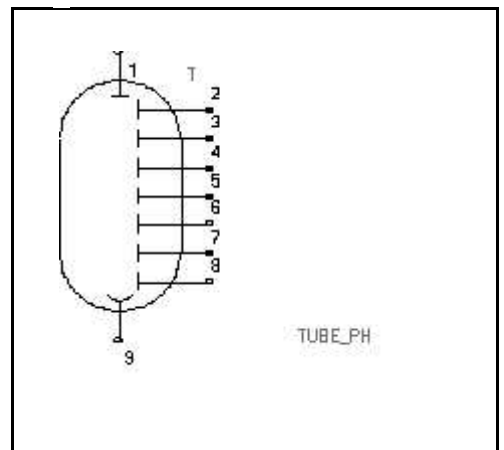
TRIAC_DRIVER

1 elemento



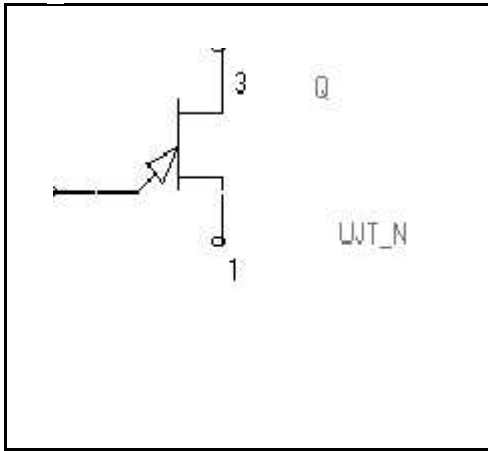
TUBE_PHOTO_MULT

1 elemento



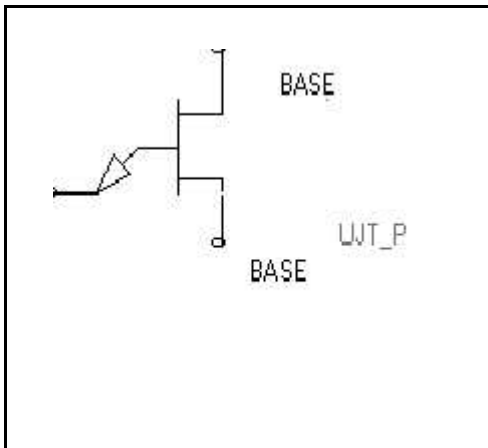
UJT_N

1 elemento



UJT_P

1 elemento



VARISTOR

1 elemento

