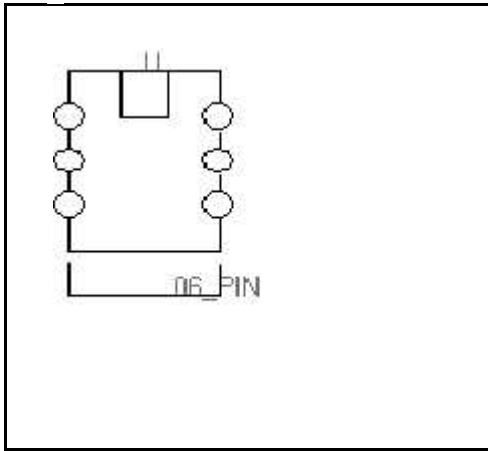


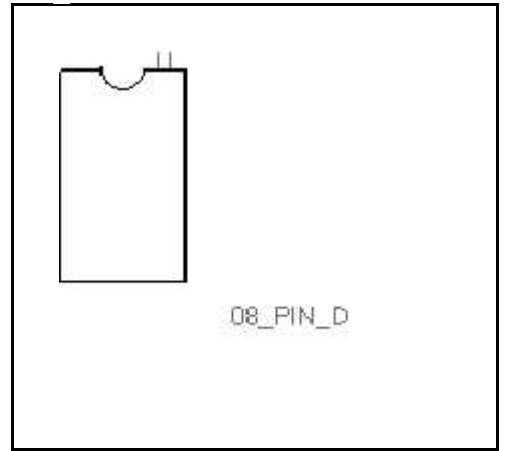
06_PIN

1 elemento



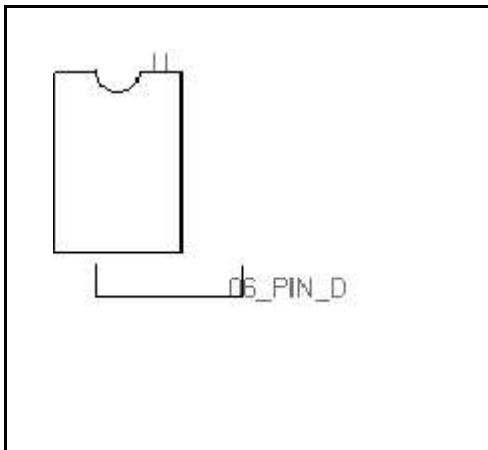
08_PIN_D

1 elemento



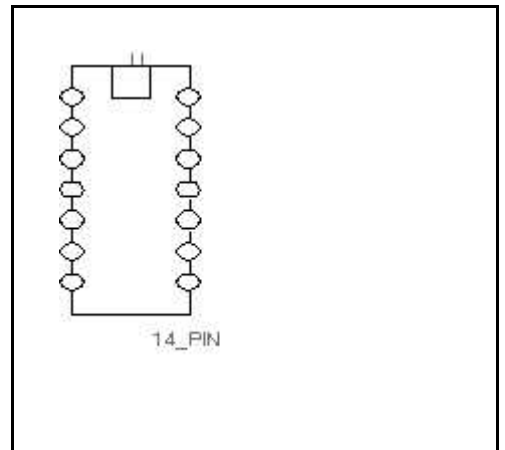
06_PIN_D

1 elemento



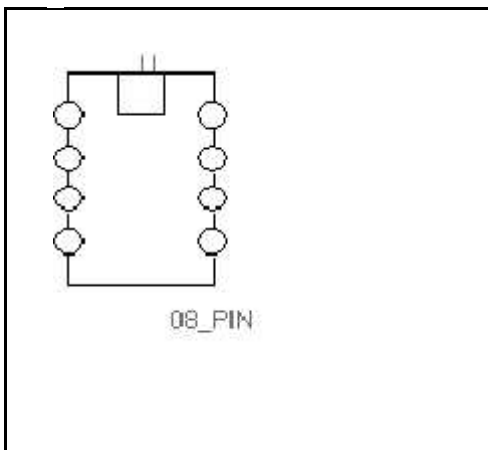
14_PIN

1 elemento



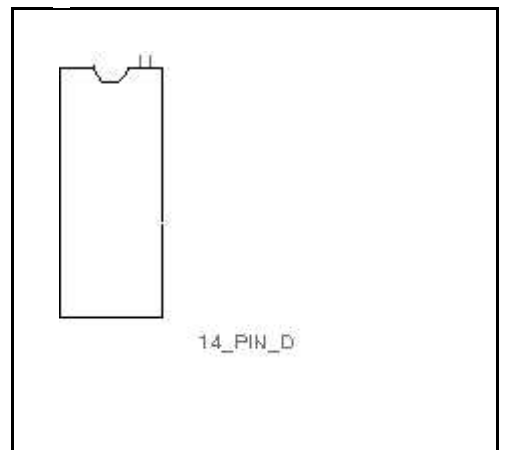
08_PIN

1 elemento



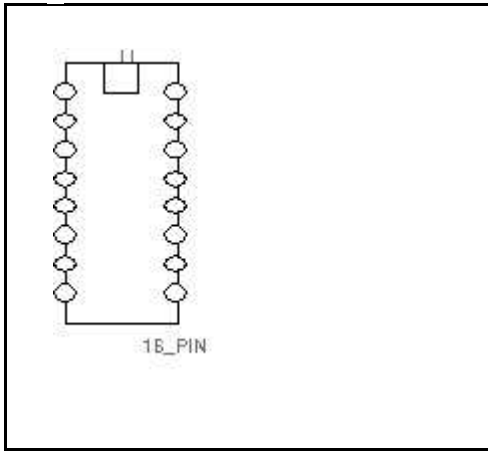
14_PIN_D

1 elemento



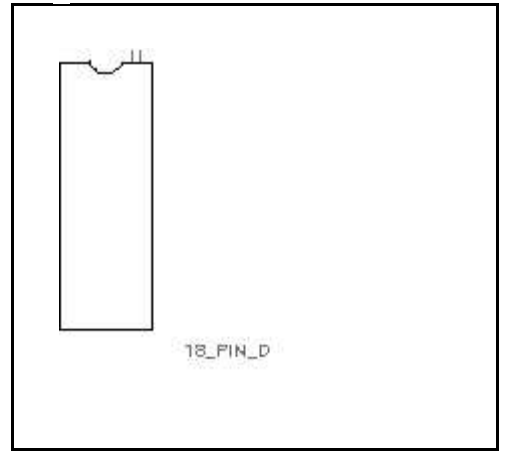
16_PIN

1 elemento



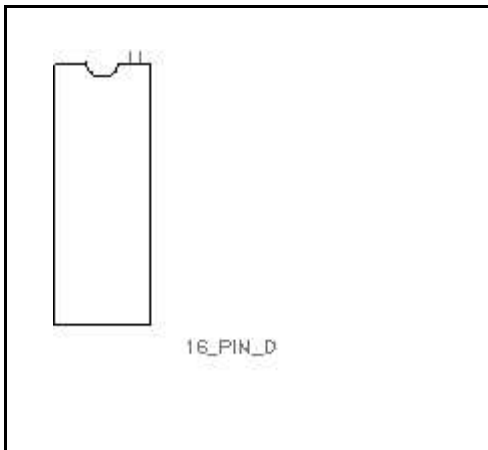
18_PIN_D

1 elemento



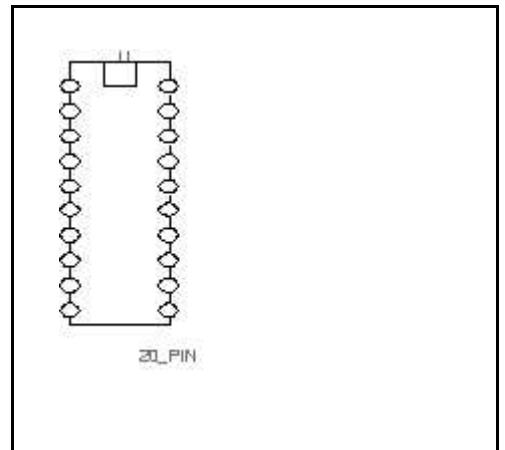
16_PIN_D

1 elemento



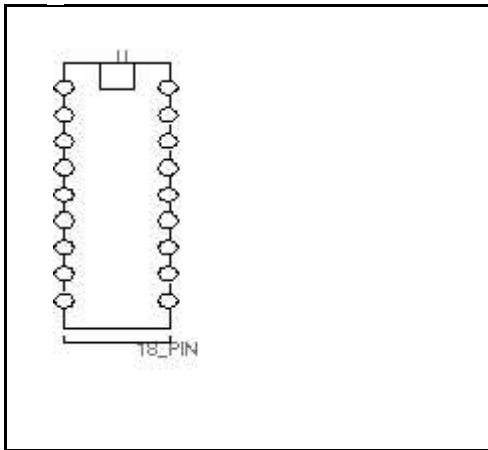
20_PIN

1 elemento



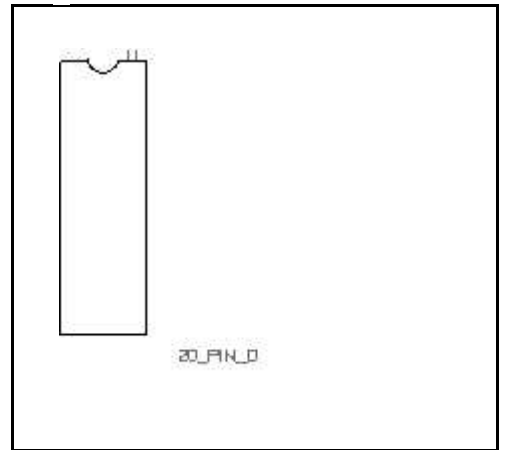
18_PIN

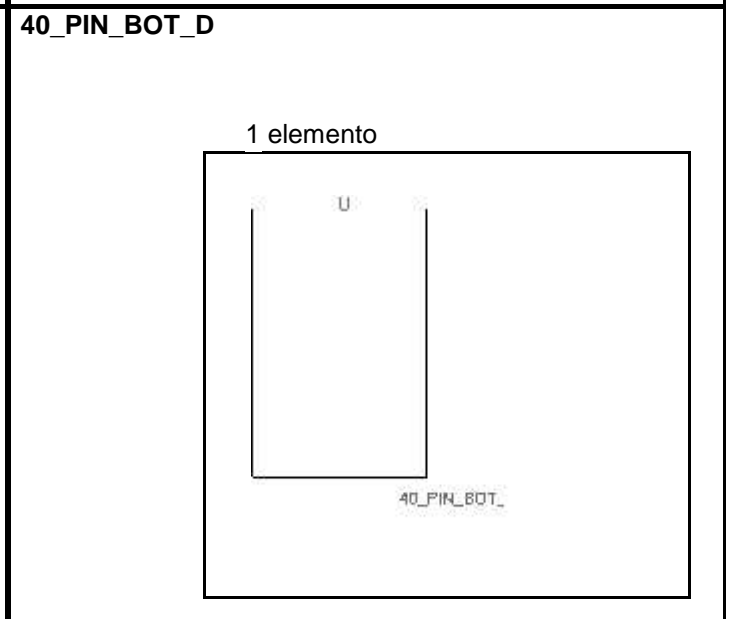
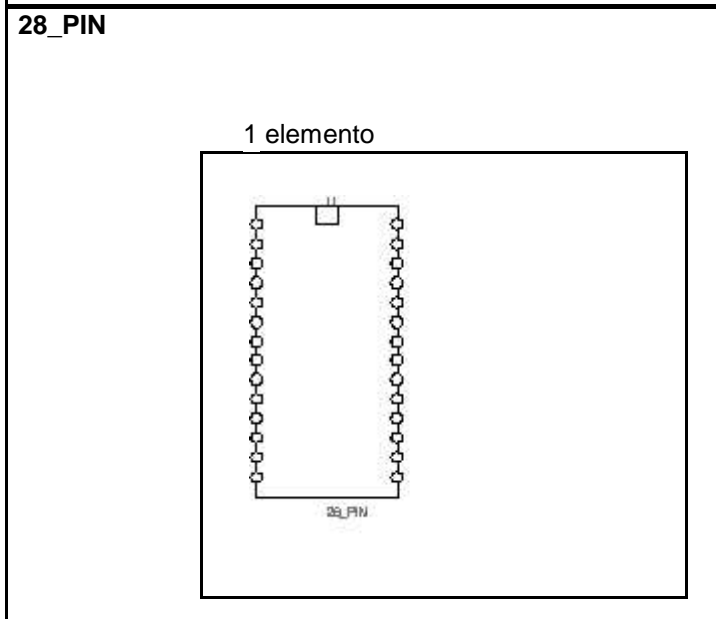
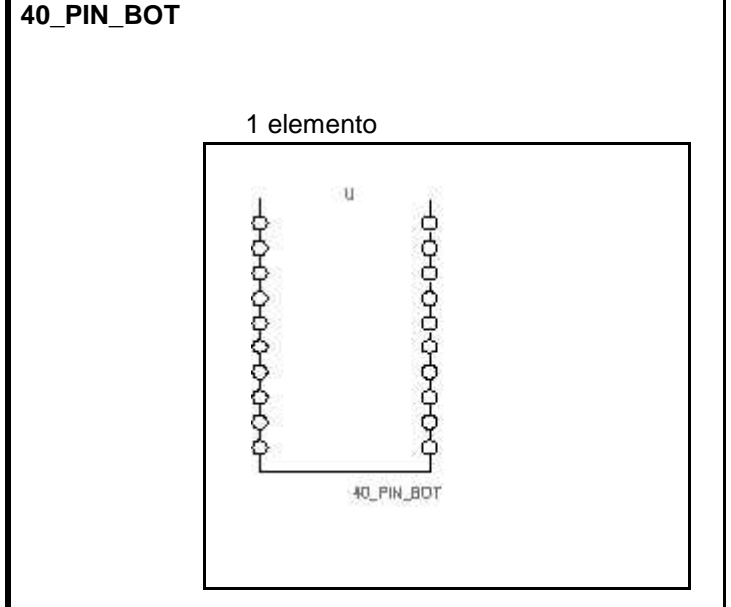
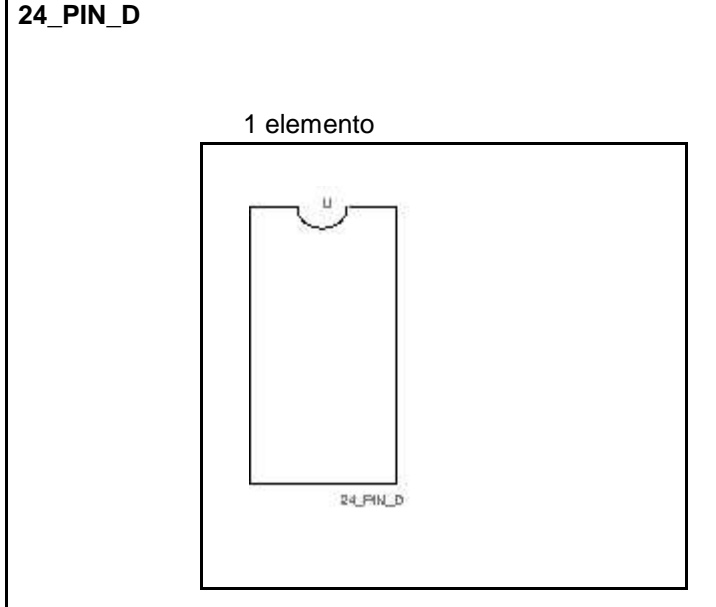
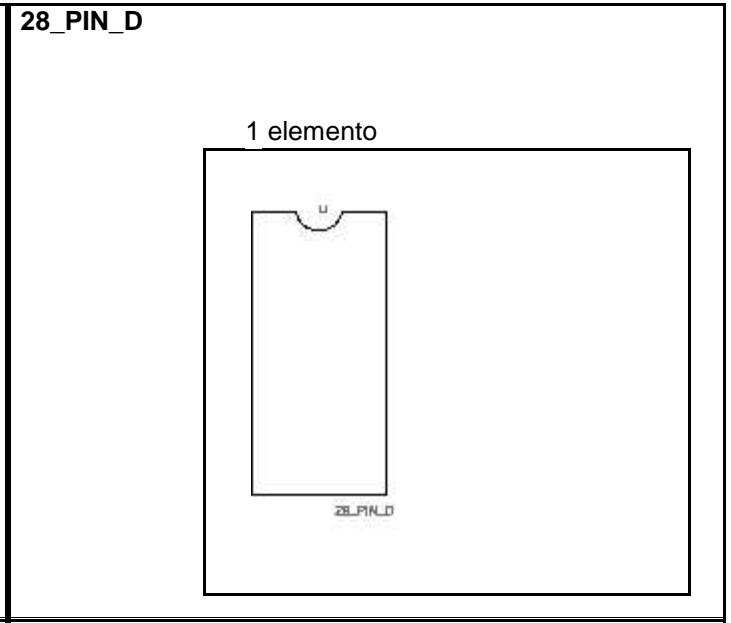
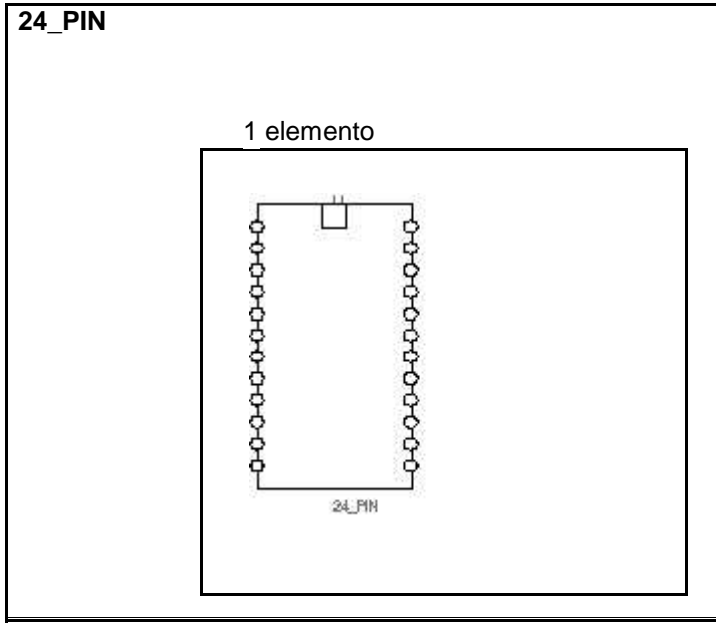
1 elemento

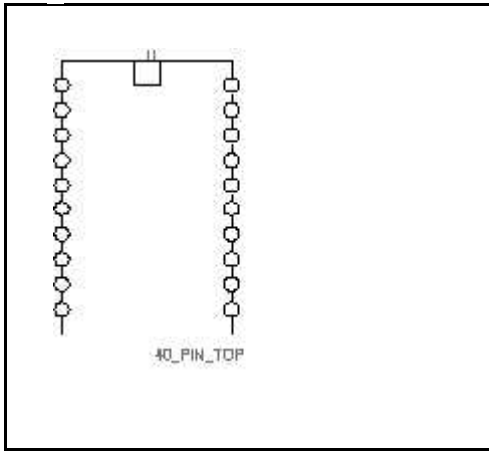
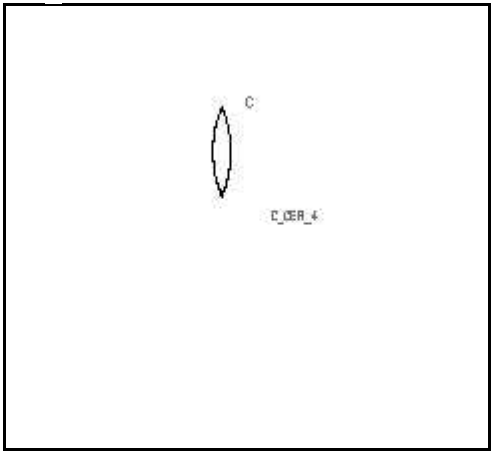
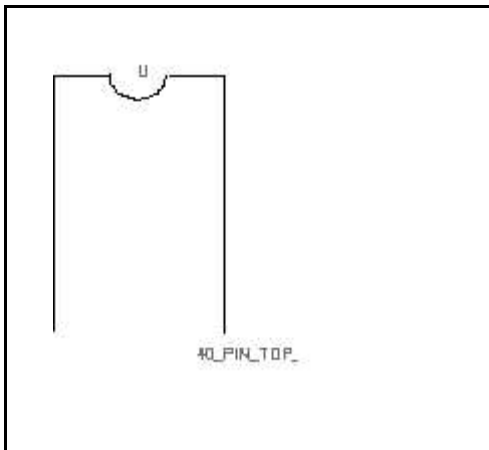
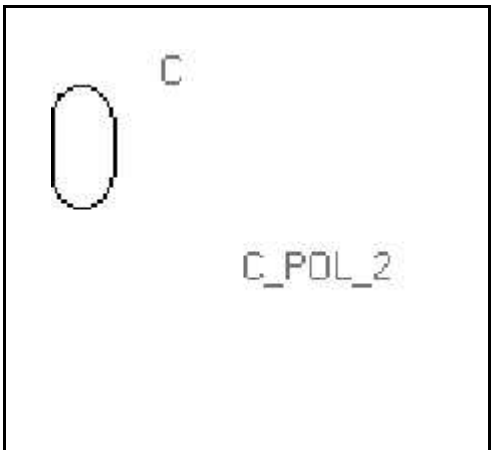
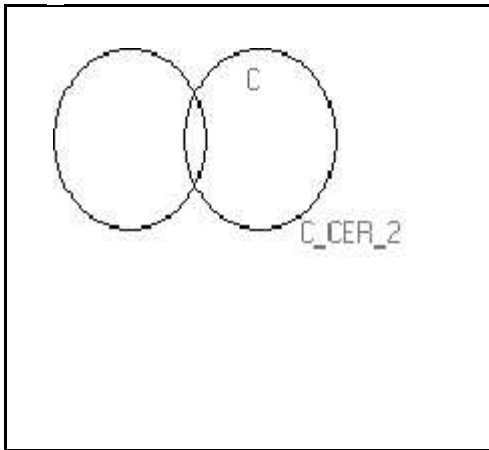
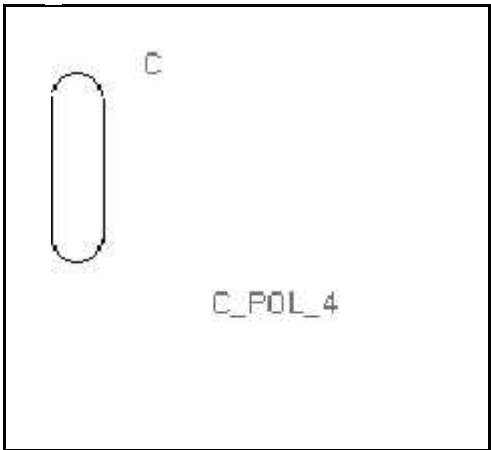


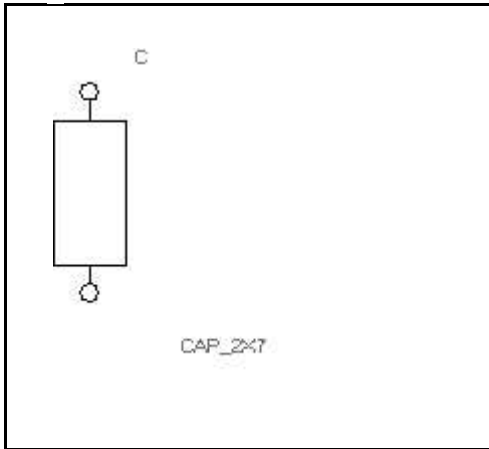
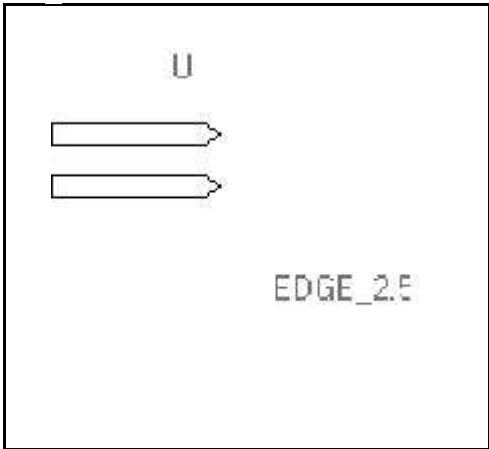
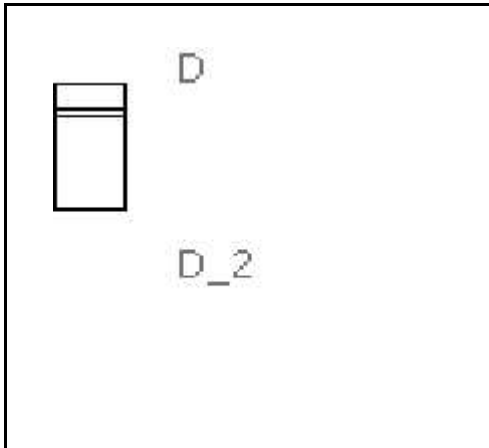
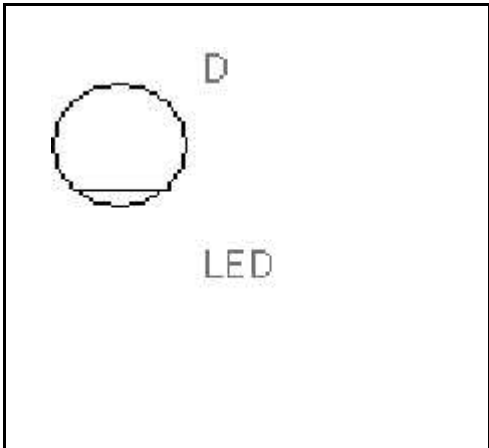
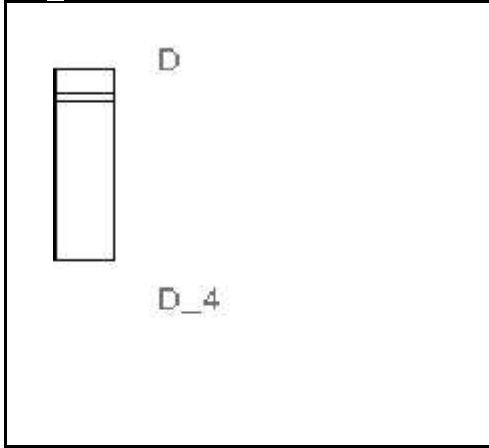
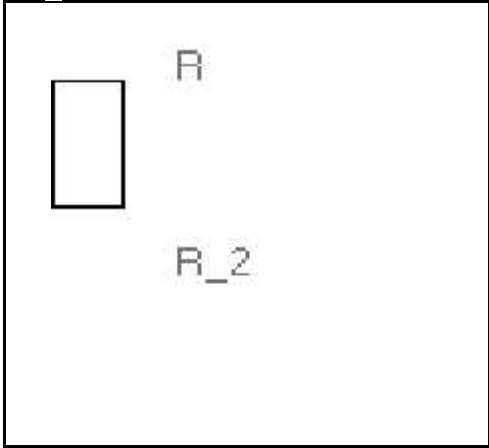
20_PIN_D

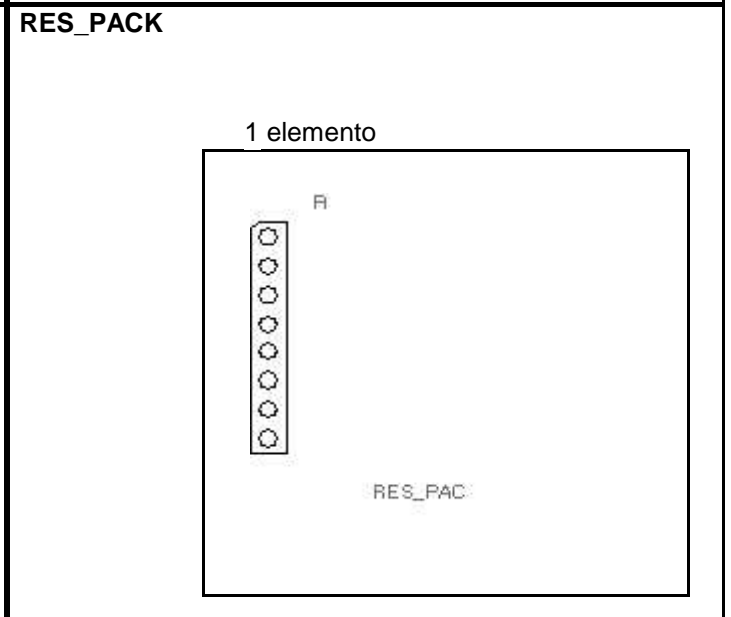
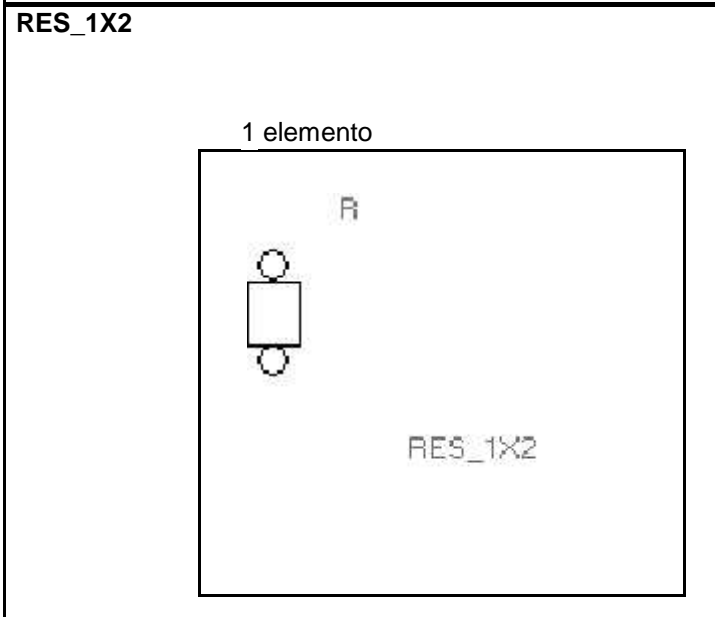
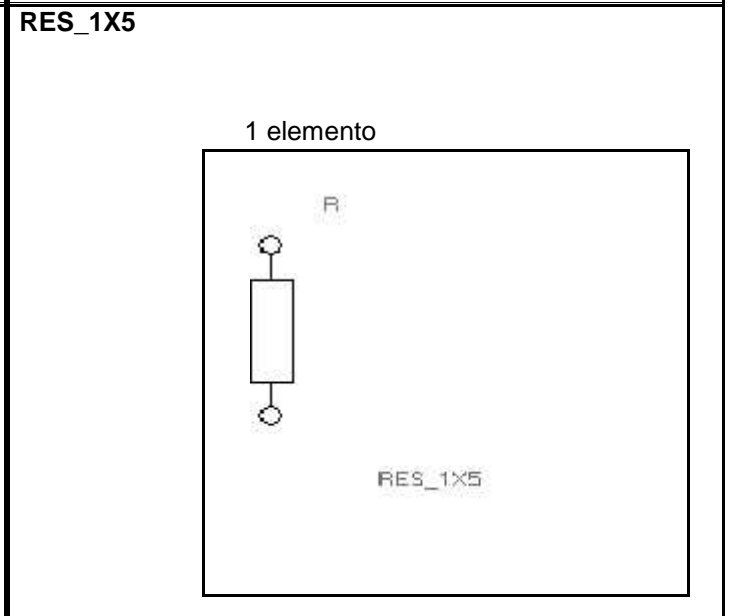
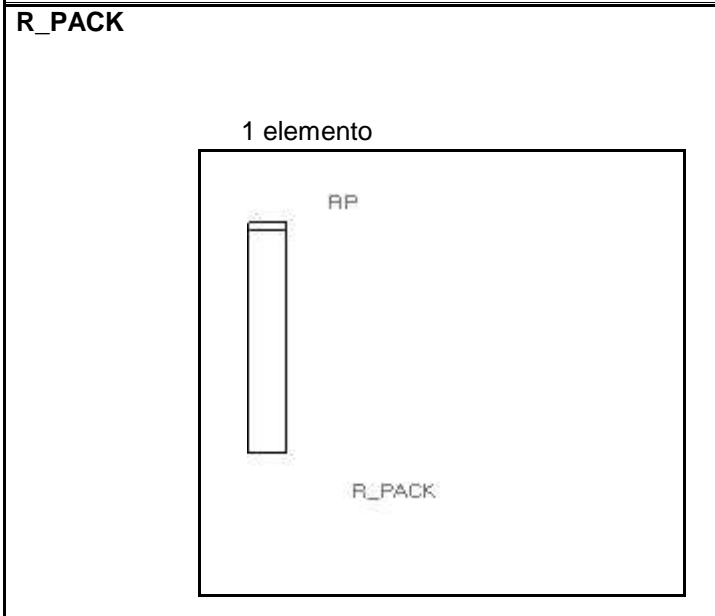
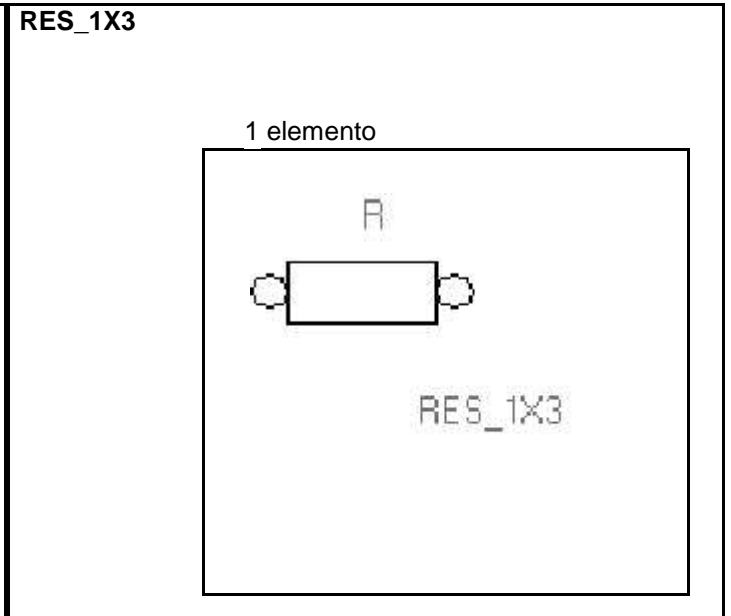
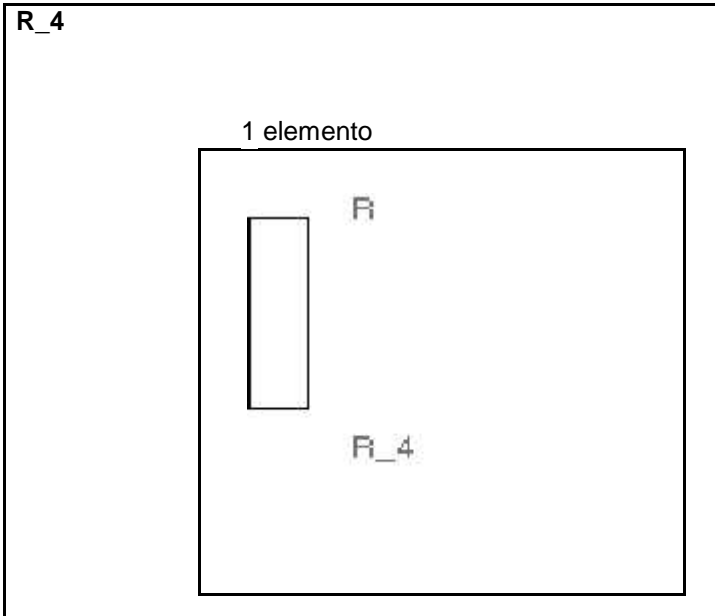
1 elemento





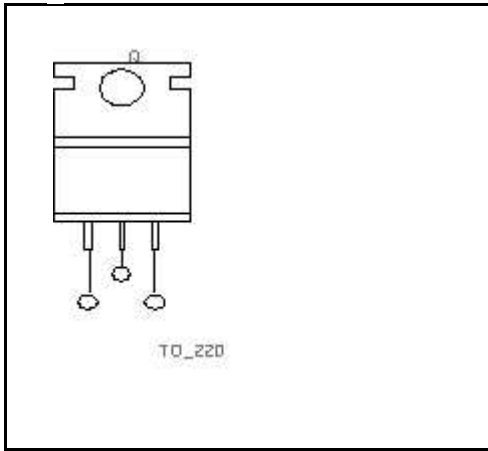
<p>40_PIN_TOP</p> <p>1 elemento</p>  <p>40_PIN_TOP</p>	<p>C_CER_4</p> <p>1 elemento</p>  <p>C_CER_4</p>
<p>40_PIN_TOP_D</p> <p>1 elemento</p>  <p>40_PIN_TOP_D</p>	<p>C_POL_2</p> <p>1 elemento</p>  <p>C_POL_2</p>
<p>C_CER_2</p> <p>1 elemento</p>  <p>C_CER_2</p>	<p>C_POL_4</p> <p>1 elemento</p>  <p>C_POL_4</p>

<p>CAP_2X7</p> <p>1 elemento</p>  <p>CAP_2X7</p>	<p>EDGE_2.54</p> <p>1 elemento</p>  <p>EDGE_2.54</p>
<p>D_2</p> <p>1 elemento</p>  <p>D_2</p>	<p>LED</p> <p>1 elemento</p>  <p>LED</p>
<p>D_4</p> <p>1 elemento</p>  <p>D_4</p>	<p>R_2</p> <p>1 elemento</p>  <p>R_2</p>



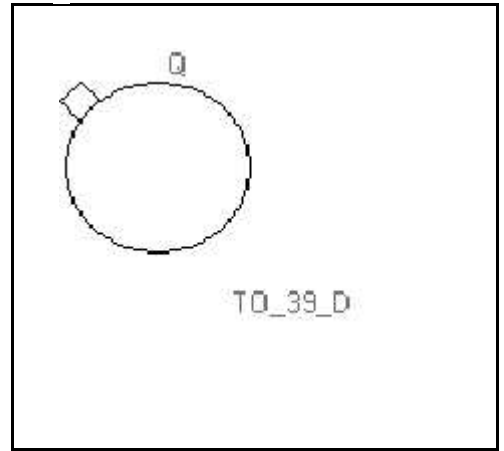
TO_220

1 elemento



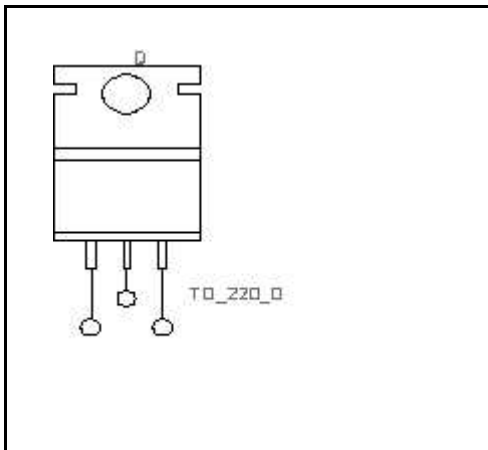
TO_39_D

1 elemento



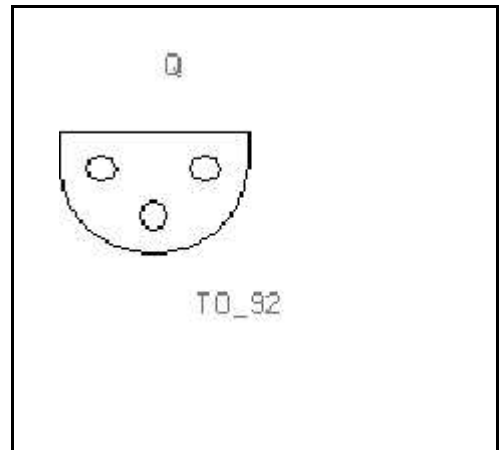
TO_220_D

1 elemento



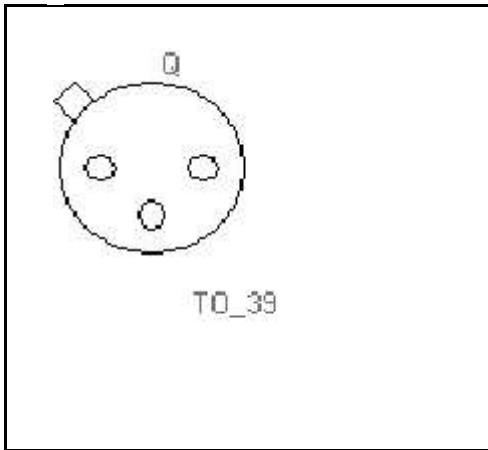
TO_92

1 elemento



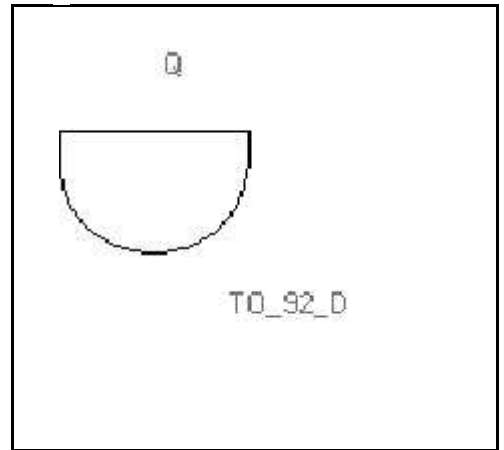
TO_39

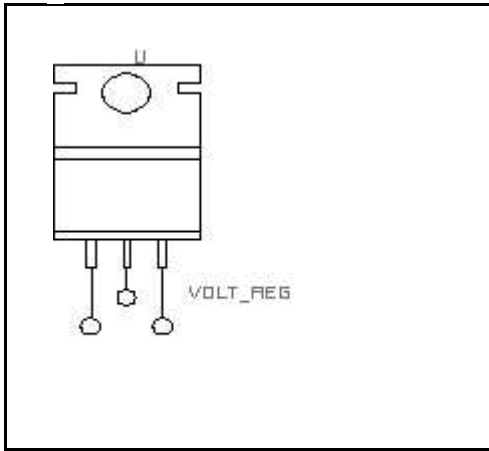
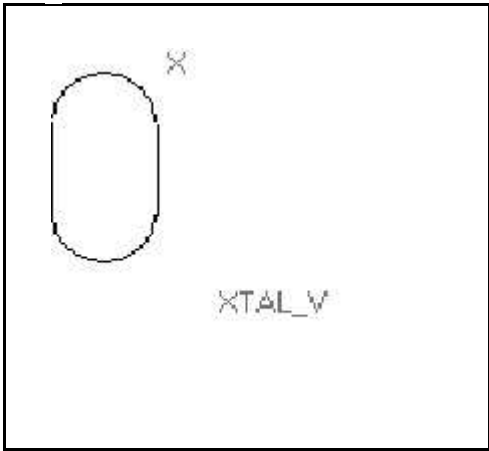
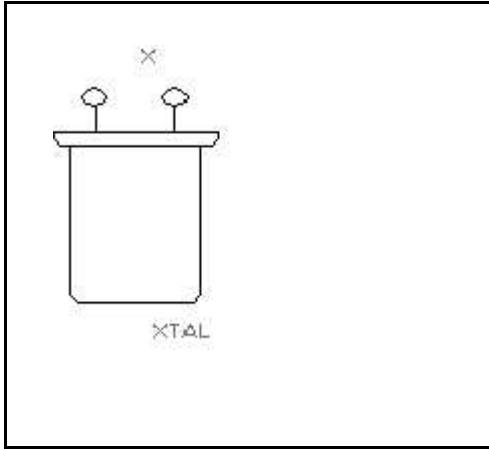
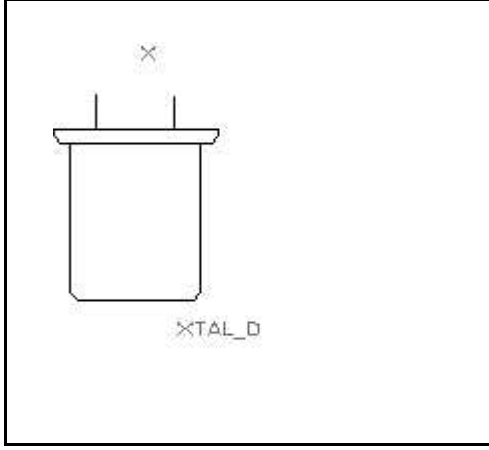
1 elemento



TO_92_D

1 elemento



<p>VOLT_REG</p> <p>1 elemento</p>  <p>VOLT_REG</p>	<p>XTAL_V</p> <p>1 elemento</p>  <p>XTAL_V</p>
<p>XTAL</p> <p>1 elemento</p>  <p>XTAL</p>	
<p>XTAL_D</p> <p>1 elemento</p>  <p>XTAL_D</p>	