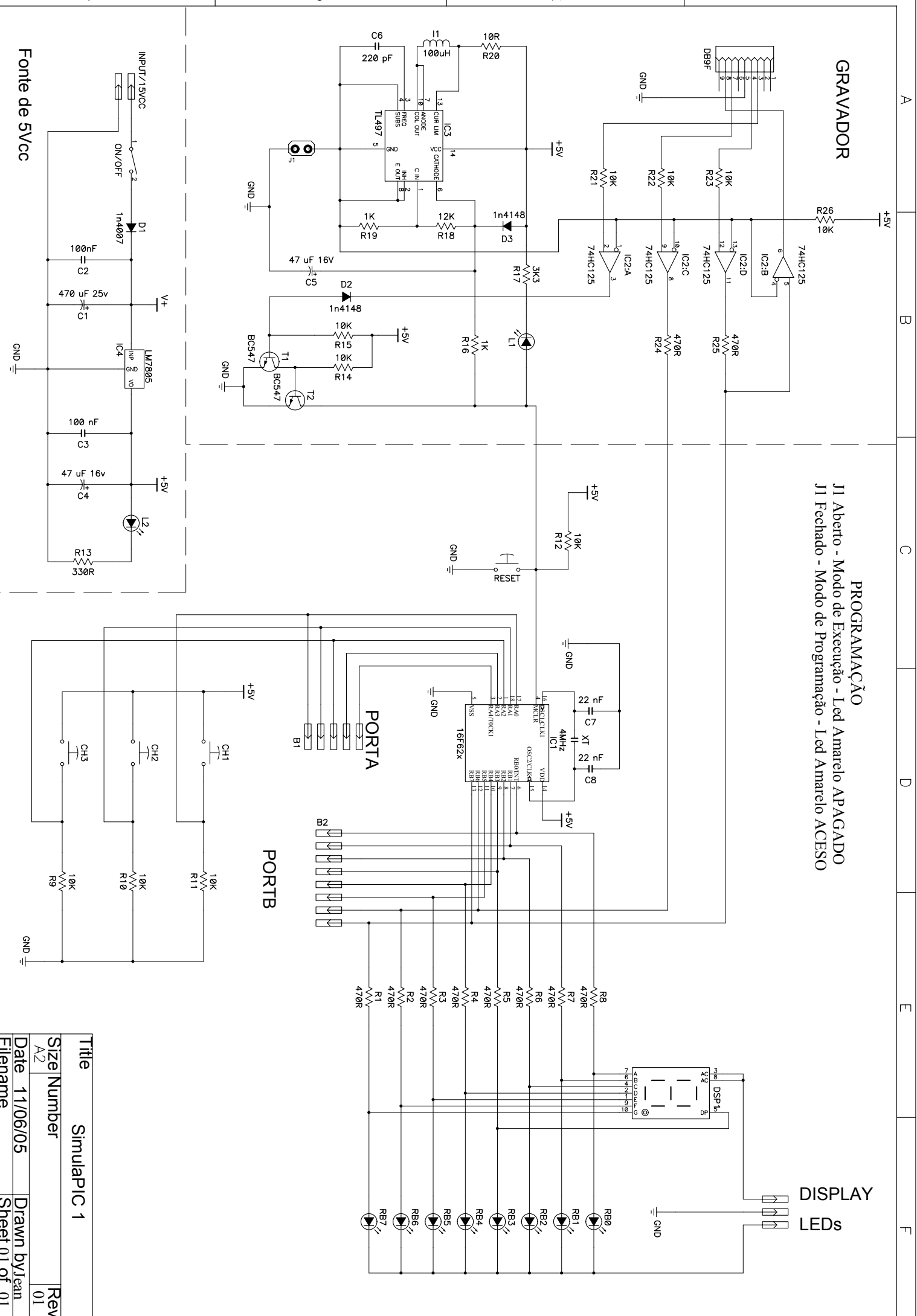


# GRAVADOR

# PROGRAMAÇÃO

J1 Aberto - Modo de Execução - Led Amarelo APAGADO  
 J1 Fechado - Modo de Programação - Led Amarelo ACESO



Title	SimulapIC 1
Size Number	A2
Date	11/06/05
Filename	Drawn by:lean
	Rev 01
	Sheet 01 of 01